

LMD-XH550MDは、HDR信号に対応し、独自のローカルディミング(部分駆動)技術により高輝度・高コントラストを実現した医療用の55型4K液晶モニターです。

## 主な仕様

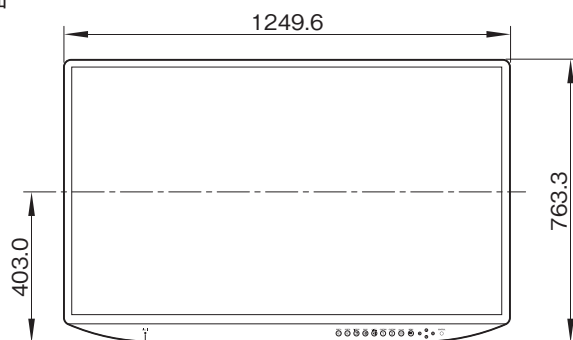
画像系	
パネル	: TFT アクティブマトリックスLCD
画サイズ(対角)	: 1387.8mm
有効表示画面(幅×高さ)	: 1209.6×680.4mm
ピクセルピッチ	: 0.315×0.315mm
解像度	: 3840×2160ピクセル
アスペクト比	: 16:9
有効画素数	: 99.99%
バックライト	: LED
輝度(パネル仕様)	: 1500cd/m <sup>2</sup> (Typical, Peak)
コントラスト比	: 1,000,000:1(Typical)
表示色	: 約10.7億色
視野角(パネル仕様)	: 89°/89°/89°/89°(上/下/左/右 コントラスト>10:1)
ガンマ対応	: 1.8、2.0、2.2、2.4、2.6、DICOM、ハイライト、HLG
入力	
HDMI入力	: HDMI×1(HDCP2.3対応)
DVI-D入力	: DVI-D×1(TMDSシングルリンク、HDCP1.4対応)
SDI入力	: BNC×2、12G/3G/HD-SDI BNC×1、3G/HD/SD-SDI
Display Port入力	: Display Port×1(SST、HDCP1.3対応)
シリアルリモート入力(LAN)	: D-sub 9ピン(RS-232C)×1、RJ-45(Ethernet、10BASE-T/100BASE-TX)×1
リモート入力	: ステレオミニジャック×1
AC入力	: AC入力コネクター×1 AC100~240V、50/60Hz
DC入力	: -
出力	
SDI出力	: BNC×2、12G/3G/HD-SDI BNC×1、3G/HD/SD-SDI
CLONE出力	: BNC×1、12G/3G-SDI
DC 5V/12V出力	: 5V出力端子×1、最大2A 12V出力端子×1、最大2.5A
一般	
電源	: AC IN…100~240V、50/60Hz、3.1~1.1A DC IN… -
消費電力	: 最大約290W
動作温度	: 0~40℃
動作湿度	: 30~85%(結露のないこと)
保存・輸送温度	: -20~+60℃
保存・輸送湿度	: 20~90%
動作・保存・輸送気圧	: 700~1060hPa
外形寸法(幅×高さ×奥行)	: 1249.6×763.3×92.8mm
質量	: 約25Kg
マウント(W×H)	: 200×200mm、400×200mm
IP等級	: 前面 IP45 その他 IP32

#### 付属品

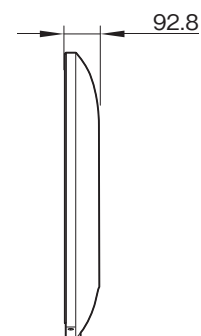
AC電源コード(1)、AC電源コード用電源プラグホルダー(2)、ご使用になる前に(1)、取扱説明書(CD-ROM)(1)、  
保証書(1)、セールス会社窓口のしおり(1)、M6×12mmネジ(4)

### 外形寸法図

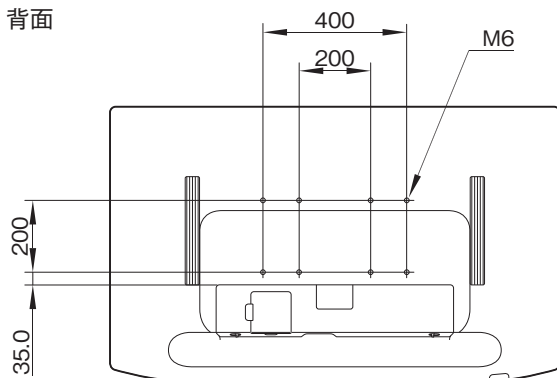
前面



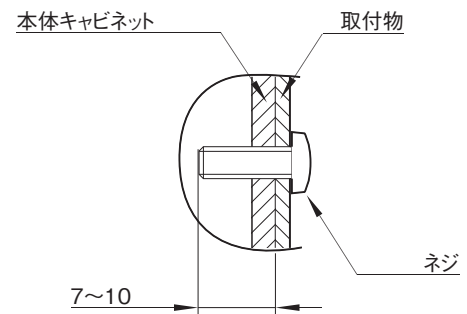
側面



背面



M6ネジの長さ



単位：mm

仕様および外観は、改良のため予告なく変更されることがありますのであらかじめご了承ください。