

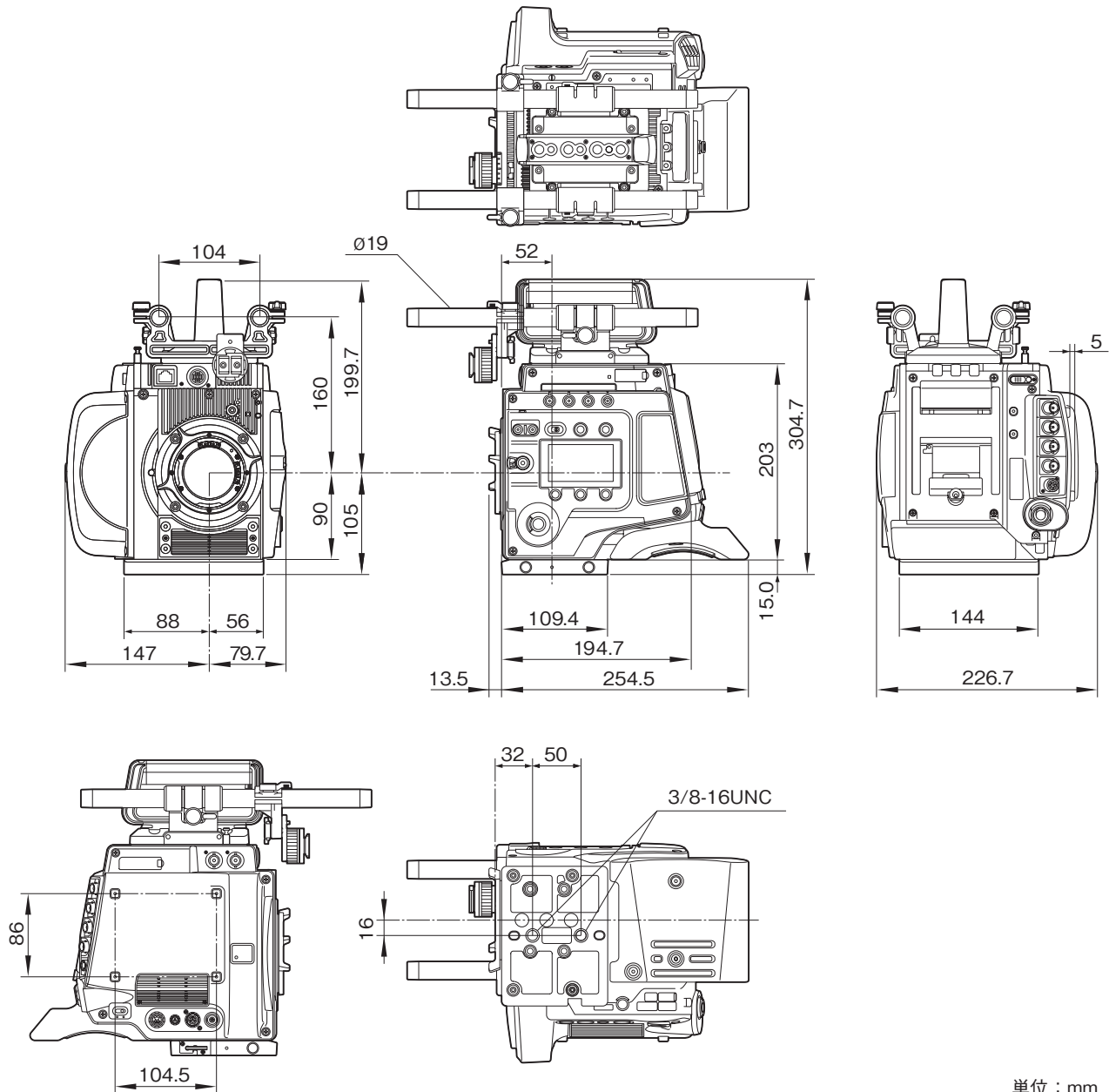
F65RSは、新開発8K CMOSイメージセンサーを搭載したCineAltaカメラです。

主な仕様

撮影素子	
撮像素子	: スーパー 35mm 総画素数 2000万画素 8KCMOSイメージセンサー
方式	: 単板式
サイズ、アスペクト比	: 25.0mm × 13.3mm、対角 28.3mm、アスペクト比 1.88:1
電気特性	
トータルラチチュード	: 14Stop
フレームレート	: 最大120p, 可変速フレームレートに対応
ロータリーシャッター	: 可変範囲 11.2 ~ 180度(ステップ、連続変更に対応)
光学系仕様	
レンズマウント	: 54mmPLレンズマウント
入出力端子	
DC IN	: LEMO8ピン、凸型(1)、DC10.5 ~ 17V、20 ~ 30V
DC OUT	: 12V : 11ピン(1)、12V、max.4A 24V : 3ピン(1)、24V、MAX.4A (不可条件、入力条件などにより、仕様できる電流が制限される場合があります。)
VF	: 20ピン(1)
LENS	: 12ピン(1)
HD-Y OUT	: BNC型(1)、HD-Y 75Ω、1.0Vp-p
HD-SDI OUT	: HD-SDI1/HD-SDI2, 4:2:2、BNC型(2)、HD SDI信号、BTA-S004A 準拠、75Ω、0.8Vp-p、1.485Gbps
GENLOCK IN	: BNC型(1)、75Ω、SMPTE 274 HD3値シンク、0.6Vp-p
SHUTTER	: BNC型(1)、75Ω
REMOTE	: 8ピン(1)
EXT I/O	: LEMO5ピン、凹型(1)
ネットワーク	: RJ-45型(1)、10BASE-T、100BASE-TX
レンズマウントホットシュー	: 4ピン(2)、ARRI LDS(Lens Data System) およびCooke /I Intelligent Electronic Lens System に対応
USB	: Type A、USB2.0 Hi-Speed(2)
“メモリースティック”(MS) / SDメモリーカード	
	: コンボコネクタ(1) “メモリースティック デュオ”、“メモリースティック PRO デュオ”に対応 SDメモリーカード、SDHCメモリーカードのクラス10までに対応
一般	
電源	: DC 10.5 ~ 17V
消費電力	: 23.98PsF時 : 約65W(ロータリーシャッター動作時) (レンズビューファインダー含まず)
動作湿度	: 0 ~ 40℃
保存温度	: -20 ~ 60℃
質量	: 約 5.0 kg(本体のみ) 約 6.5 kg(付属品含む)
付属品	
+B3 × 5ネジ(4)、ケーブルクランプベルト(1)、ベルトブラケット(1)、電源ケーブル用コネクタ(LEMO 8ピン)(1)、オペレーションガイド(1)、オペレーションマニュアル(CD-ROM)(1)	

外形寸法図

※ロータリーシャッター付き



単位：mm

仕様および外観は、改良のため予告なく変更されることがありますのであらかじめご了承ください。