

**FM/AM**  
**コンパクトディスクプレーヤー**   
**CDX-C450X**

**FM/AM**  
**ミニディスクプレーヤー**  **MDLP**  
**MDX-C550X**

---

## 取扱説明書

お買い上げいただきありがとうございます。



**警告**

電気製品は安全のための注意事項を守らないと、火災や人身事故になることがあります。

この取扱説明書および別冊の「取り付けと接続」には、事故を防ぐための重要な注意事項と製品の取り扱いかたを示しています。この取扱説明書および別冊の「取り付けと接続」をよくお読みのうえ、製品を安全にお使いください。お読みになったあとは、いつでも見られるところに必ず保管してください。



# 安全のために

ソニー製品は安全に十分配慮して設計されています。しかし、電気製品はすべて、まちがった使いかたをすると、火災や感電などにより人身事故になることがあります。事故を防ぐために次のことを必ずお守りください。

## 安全のための注意事項を守る

この取扱説明書および別冊の「取り付けと接続」の注意事項をよくお読みください。

## 道路交通法に従って安全運転する

運転者は道路交通法に従う義務があります。前方注意をおこたると、安全運転に反する行為は違法であり、事故やけがの原因となることがあります。

- 運転者は走行中に操作をしない。
- 車外の音が聞こえる程度の音量で聞く。

## 定期的に点検する

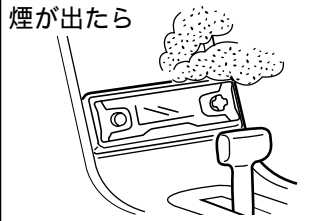
1年に1度は、電源コードに傷みがないか、振動により配線がはずれていないか、接続部分が車体と接触していないか、などを点検してください。

## 故障したら使わない

動作がおかしくなったり、キャビネットや電源コードなどが破損しているのに気づいたら、すぐにお買い上げ店またはソニーサービス窓口にて修理をご依頼ください。

## 万一、異常が起きたら

変な音・においがしたら、  
煙が出たら



- ① 安全な場所に車を止める
- ② 電源を切る
- ③ お買い上げ店またはソニーサービス窓口にて修理を依頼する

## 警告表示の意味

取扱説明書および「取り付けと接続」、製品では、次のような表示をしています。表示の内容をよく理解してから本文をお読みください。



この表示の注意事項を守らないと、火災や感電などにより死亡や大けがなど人身事故の原因となります。



この表示の注意事項を守らないと、感電やその他の事故によりけがをしたり周辺の家財に損害を与えたりすることがあります。

## 注意を促す記号



火災



感電



指挟み

## 行為を禁止する記号



禁止



分解禁止

# 目次

⚠警告・⚠注意 .....	4
CDの取り扱い .....	6
MDの取り扱い .....	7
はじめに .....	8
まず、本機をリセットする .....	9

## CDX-C450X:

CD・ラジオの聞きかた .....	10
-------------------	----

## MDX-C550X:

MD・ラジオの聞きかた .....	12
-------------------	----

各部のなまえ .....	14
カードリモコンの操作 .....	16
時計を合わせる .....	17

---

## CD・MD

CD/MDを聞く .....	18
繰り返し聞く （リピート再生）.....	21
曲順を変えて聞く （シャッフル再生）.....	22
ディスクに名前をつける （カスタムファイル —ディスクメモ）.....	23
CDの聞きたい曲だけを聞く （カスタムファイル—バンク）....	25
ディスクを名前ですす （リスト）.....	27
CD TEXTを見る .....	28

---

## ラジオ

放送局を自動で登録する .....	30
放送局を手動で登録する .....	33
放送局に名前をつける （ステーションメモ）.....	34
放送局を名前で探す （リスト）.....	36

---

## テレビ・ビデオ

別売りのテレビを見る .....	37
ビデオを見る .....	39
映像を見ながらディスクを聞く （サイマルプレイ）.....	40

---

## 携帯電話

電話をかける .....	41
電話を受ける .....	42
その他の操作 .....	43
その他の設定 .....	44

---

## サウンドの設定

DSOを設定する .....	45
イコライザーを使う （EQ）.....	46
音のバランスや音質を設定する （バランス）（バス） （トレブル）（ATT） （ソースサウンドメモリー）.....	48
スピーカーの出力を設定する .....	50
サブウーファーの出力を設定する ...	52
スペクトラムアナライザーを選ぶ （SA）.....	54

---

## その他の操作

音や表示などの設定を換える .....	55
モーションディスプレイに好きな 文字を表示させる .....	57
ロータリーコマンドー（別売り）の 操作 .....	58

使用上のご注意 .....	60
故障かな? .....	62
保証書とアフターサービス .....	67
主な仕様 .....	68
索引 .....	70



下記の注意事項を守らないと**火災・感電**により**死亡**や**大けが**の原因となります。

取り付けはお買い上げ店に依頼する  
本機の取り付けには専門知識が必要です。

万一、ご自分で取り付けるときは、別冊の  
「取り付けと接続」の説明に従って、正し  
く取り付けてください。正しい取り付けを  
しないと、火災や感電の原因となります。

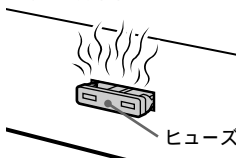


規定容量のヒューズを使う

ヒューズを交換するときは、必ずヒューズ  
に記された規定容量のアンペア数のものを  
お使いください。規定容量を越えるヒュー  
ズを使うと、火災の原因となります。



禁止



内部に水や異物を落とさない

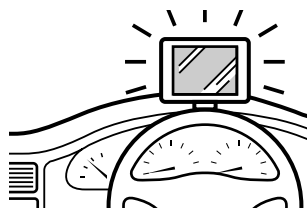
水や異物が入ると火災や感電の原因となり  
ます。万一、水や異物が入ったときは、す  
ぐに電源を切り、お買い上げ店またはソ  
ニーサービス窓口にご相談ください。



禁止



禁止



前方の視界を妨げる場所に、ディス  
クプレイやモニターを取り付けない

前方の視界の妨げになると、事故やけがの  
原因となります。また、取り付け場所  
が、助手席用エアバッグシステムの動作の  
妨げにならないことを確認してください。

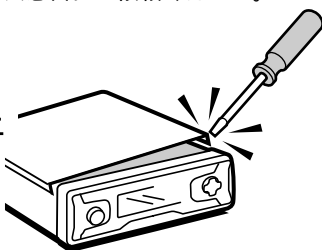
分解や改造をしない

火災や感電、事故の原因となります。

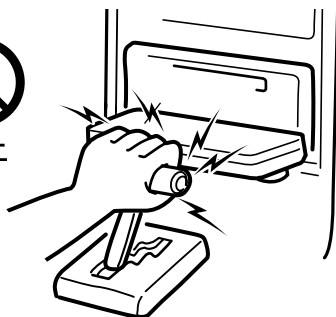
内部の点検や修理はお買い上げ店またはソ  
ニーサービス窓口にご依頼ください。



分解禁止



禁止



走行中はフロントパネルを開けない

車両によってはフロントパネルが開いてい  
ると運転操作の妨げになる場合がありま  
す。この場合は、ディスクの取り出しや交  
換は必ず車を止めて行って下さい。また、  
フロントパネルを閉めてから走行してくだ  
さい。



下記の注意事項を守らないと**けが**をしたり**自動車に損害**を与えたりすることがあります。

ディスク挿入口に手を入れない  
内部で手をはさまれ、けがの原因となることがあります。



指挟み

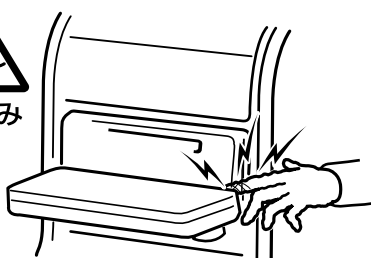


フロントパネルの開閉中は、手を近づけない

手をはさまれ、けがの原因となることがあります。



指挟み



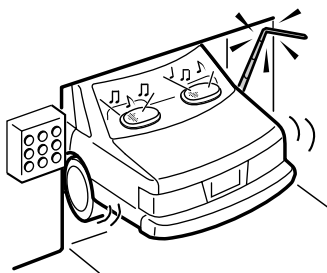
ACCポジションのないお車のときは  
OFFボタンを2秒以上押し続けて時計表示  
を消してください。OFFボタンを短く押  
しただけでは時計表示が消えず、バッテ  
リーあがりの原因となります。

アンテナの高さより低い場所(駐車  
場や洗車機など)へ入るときはラジ  
オを止める

ラジオの動作中はパワーアンテナが自動的  
に上がります。低い場所へ入るときは、必  
ずラジオ以外のソースに切り換えるか、  
OFFボタンを押してアンテナが下がった  
ことを確認してください。



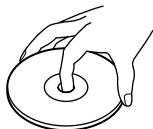
禁止



## CDの取り扱い

ディスクの汚れや、ゴミ、キズ、そりなどが、音とびなど誤動作の原因となることがあります。いつまでも美しい音で楽しめるように、次のことにご注意ください。

### 取り扱いかた



記録面に触れないように持つ



禁止  
ディスクに紙などを貼らない。キズをつけない。

こんなディスクは使わないでください  
本体内部にディスクが貼り付いて故障の原因となったり、大切なディスクにもダメージを与えることがあります。

- 中古やレンタルCDでシールなどののりがはみ出したり、シールをはがしたあとにのりが付着しているもの。  
またラベル面に印刷されているインクにべたつきのあるもの。
- レンタルCDでシールなどがめくれているもの。
- お手持ちのディスクに飾り用のラベルやシールを貼ったもの。



本機では円形ディスクのみお使いいただけます。円形以外の特殊な形状 星形やハート形、カード型などをしたディスクを使用すると、本機の故障の原因となることがあります。

### 保存

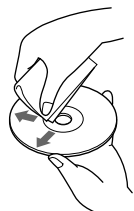
ディスクケースまたはマガジンに入れ、直射日光が当たるところなど高温の場所、湿度の高いところを避けて保管してください。



特に夏季、直射日光下で閉めきった車のシート、ダッシュボードの上などはかなりの高温になりますので、絶対に放置しないでください。

### お手入れ

演奏する前に、演奏面についてホコリやゴミ、指紋などを別売りのクリーニングクロスで矢印の方向へふきとってください。



ベンジン、アナログ式レコード盤用のクリーナーは使用しないでください。

静電気防止剤なども、逆にディスクを傷めることがありますので、使用しないでください。

### CD-R/CD-RWについて

- 本機はお客様が編集された音楽用のCD-R\* (レコーダブル)ディスクを再生することができます。ただし、録音に使用したCD-RレコーダーやCD-Rディスクの状態によっては再生できない場合があります。
- ファイナライズ処理(通常のCDプレーヤーで再生できるようにする処理)をされていないCD-Rディスクは再生できません。
- CD-RW(リライタブル)ディスクは再生できません。

\* 音楽用CD-Rディスクには右記のマークが印刷されています。



右記のマークが印刷されているディスクは、音楽用CD-Rではありません。



## MDの取り扱い

MD自体はカートリッジに収納されていますので、ゴミや指紋を気にせず手軽に取り扱えるようになっています。ただし、カートリッジのよごれやそりなどが、誤動作の原因になることもあります。いつも美しい音で楽しめるように次のことにご注意ください。

良い音で聞くために車内でカップホルダーなどをお使いになるときは、不意の振動などでジュースなどがこぼれて、MDソフトにかからないように十分ご注意ください。そのままMDを再生すると故障の原因になります。



### MD内部に直接触れない

シャッターを手であけないでください。無理にあけるとこわれます。本機から取り出したときなどに万一シャッターが開いてしまった場合は、すぐに閉めてください。



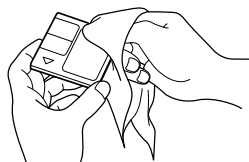
### 保存

直射日光が当たるところなど高温の場所、湿度の高いところには置かないでください。特に夏季、直射日光下で窓を閉め切った車のシート、ダッシュボードの上などはかなりの高温になりますので、絶対に放置しないでください。



### お手入れ

カートリッジ表面についたホコリやゴミなどを乾いた布でふき取ってください。



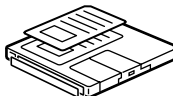
### ラベルを貼るときのご注意

ラベルは、カートリッジに正しく貼られていないと、MDが本機から取り出せなくなることがあります。

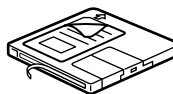
- 指定の場所に貼ってください。



- 重ねて貼らないでください。



- ラベルがめくれれたり、浮いているときは新しいラベルに貼り換えてください。



# はじめに

この取扱説明書では、FM/AMコンパクトディスクプレーヤー（CDX-C450X）とFM/AMミニディスクプレーヤー（MDX-C550X）の操作方法について説明しています。



## CDX-C450X :

- 本機はCDとラジオに対応。
- 独自のバーチャル3D技術で音像を前方定位させるとともに、クリアな音質を実現するDSO（ダイナミック・サウンドステージ・オーガナイザー）機能搭載。
- 好みの音質に調整可能な7バンドイコライザー（EQ7）機能搭載。
- 運転感覚で操作できるロータリーコマンドー（別売り）に対応。



## MDX-C550X :

- 本機はMDとラジオに対応。
- 長時間録音したMDを再生できるMDLP機能搭載。  
— MDLP録音したMDを再生するときは、ソニー製MDLP対応機器をお使いください。MDLP未対応のMDチェンジャーなどで再生することはできません。
- 独自のバーチャル3D技術で音像を前方定位させるとともに、クリアな音質を実現するDSO（ダイナミック・サウンドステージ・オーガナイザー）機能搭載。
- 好みの音質に調整可能な7バンドイコライザー（EQ7）機能搭載。
- 運転感覚で操作できるロータリーコマンドー（別売り）に対応。

また、以下に記載した別売りの機器（ソニー製）も本機のボタンで操作できます。

- CDチェンジャー、MDチェンジャー
- テレビ
- 携帯電話用ハンズフリーキット XCH-1000

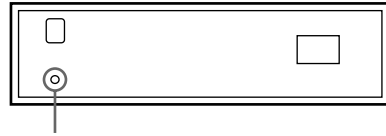
この取扱説明書では、本機の使いかたの他に、付属のカードリモコンおよび別売りのロータリーコマンドー、CD/MDチェンジャーやテレビ、携帯電話用ハンズフリーユニットを接続した場合の操作方法についても説明しています。



# まず、本機をリセットする

初めて使うときや、自動車のバッテリーを交換したとき、接続を変えたときは、リセットボタンを押す必要があります。

まずフロントパネルを取り外し、リセットボタンをつま楊枝の先などで押ししてください。ただし、針のような物で強く押すと故障の原因となります。



リセットボタン

## ご注意

- リセットボタンを押すと、時刻などの登録した内容が消えることがあります。その場合は、登録し直してください。
- リセットボタンを押してから約10秒間、本機は初期設定動作を行います。その間にCDまたはMDを入れると正常にリセットされないことがありますので、初期設定動作中はCDまたはMDを入れないでください。

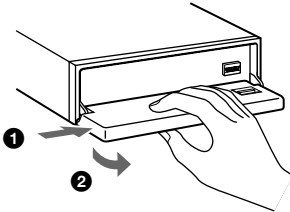
まず、本機をリセットする

## フロントパネルについて

本機のフロントパネルは取り外すことができます。

### 取り外しかた

必ず、OFFボタンを押して電源を切ってから、OPENボタンを押してフロントパネルを開けてください。フロントパネルを右に押ししながら手前に引くと外れます。

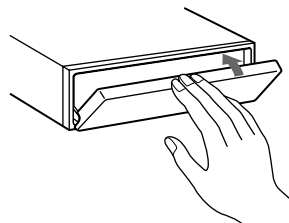
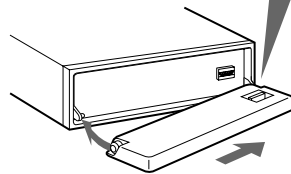
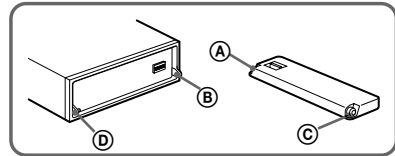


### ⚠ 注意

- 取り外したフロントパネルは直射日光の当たる高温のところ、湿度の高いところなどには置かないでください。
- フロントパネルの表示窓や挿入口の上部を押したり、強い力をあたえないでください。
- フロントパネルを取り外して保管するときは、必ずケース(付属)に入れてください。

### 取り付けかた

フロントパネルの④部分と本体の③部分を合わせて、フロントパネルを押し込み、フロントパネルの①部分と本体の②部分を合わせて取り付けます。

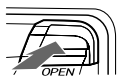


# CD・ラジオの聞きかた

## CDを聞く

### 1 パネルを開ける

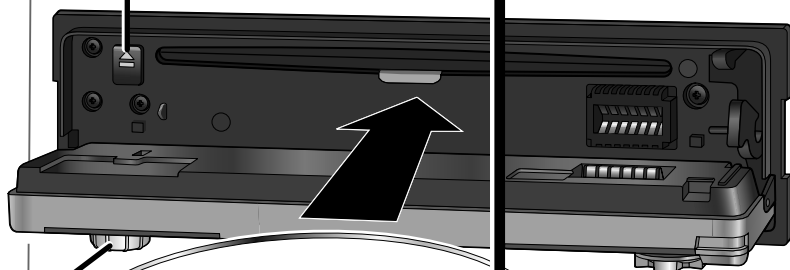
OPENボタンを押します。



### 2 CDを入れる

ラベル面を上にして入れます。  
自動的に再生が始まります。

CDを取り出す



本機は8cmCDがそのまま再生  
できます。  
8cmCDにシングルアダプターをつ  
けて再生すると故障の原因になり  
ますので使用しないでください。

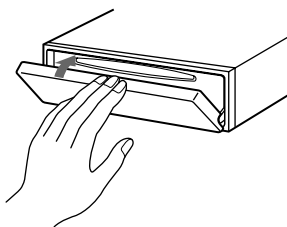
## 音量を調節する

ディスクが入っているときは  
SOURCEボタンを押して「CD」表示に  
すると再生が始まります。

表示を切り換えるには  
DISPLAYボタンを押します。

止める / 電源を切るには  
OFFボタンを押します。

### 3 パネルを手で閉める



聞きたいところを探す( 手動サーチ )  
SEEK/AMSボタンを押し続け、聞きたいと  
ころで離します。

曲の頭出しをする  
( 自動選曲センサー ( AMS ) )  
SEEK/AMSボタンをとばしたい曲の数だけ  
短く押します。

前に戻す



先に進める

曲の頭や前  
の曲へ戻す



次の曲へ進む

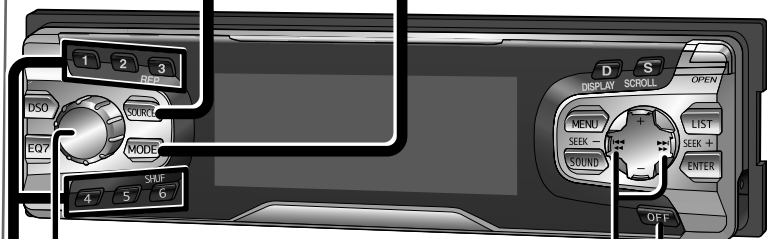
## ラジオを聞く

### 1 ラジオ受信にする

音量を調節する

### 2 聞きたいバンドを選ぶ

押すごとに  
FM1 → FM2 → AM1 → AM2  
と切り換わります。



### 3 聞きたい放送局を選ぶ

数字ボタンに登録してあるときに選ぶことができます。  
くわしくは30～33ページをご覧ください。

電源を切る

自動選局で受信する(自動選局)  
SEEK/AMSボタンを聞きたい放送局を受信するまで繰り返し短く押します。

前の放送局を探す



次の放送局を探す

希望の放送局を受信する(手動選局)  
SEEK/AMSボタンを押し続け、聞きたい放送局の周波数になったところで離します。

低い周波数の放送局を探す



高い周波数の放送局を探す

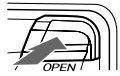


# MD・ラジオの聞きかた

## MDを聞く

### 1 パネルを開ける

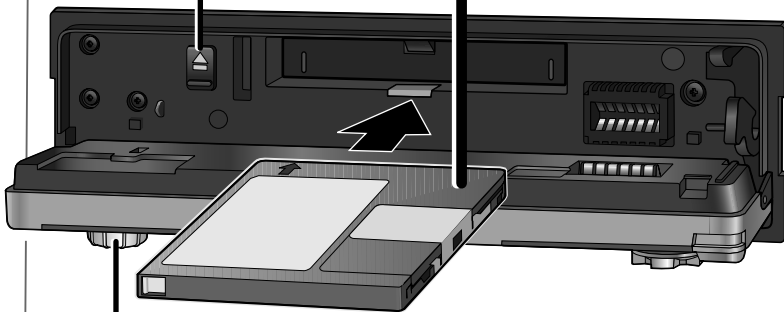
OPENボタンを押します。



### 2 MDを入れる

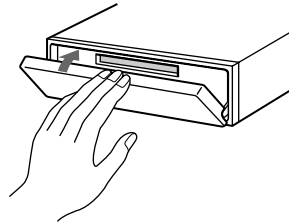
ラベル面を上にして入れます。  
自動的に再生が始まります。

MDを取り出す



音量を調節する

### 3 パネルを手で閉める



ディスクが入っているときは  
SOURCEボタンを押して「MD」表示に  
すると再生が始まります。

表示を切り換えるには  
DISPLAYボタンを押します。

止める / 電源を切るには  
OFFボタンを押します。

聞きたいところを探す(手動サーチ)

SEEK/AMSボタンを押し続け、聞きたいと  
ころで離します。

曲の頭出しをする

(自動選曲センサー(AMS))

SEEK/AMSボタンをとばしたい曲の数だけ  
短く押します。

前に戻す



先に進める

曲の頭や前  
の曲へ戻す



次の曲へ進む

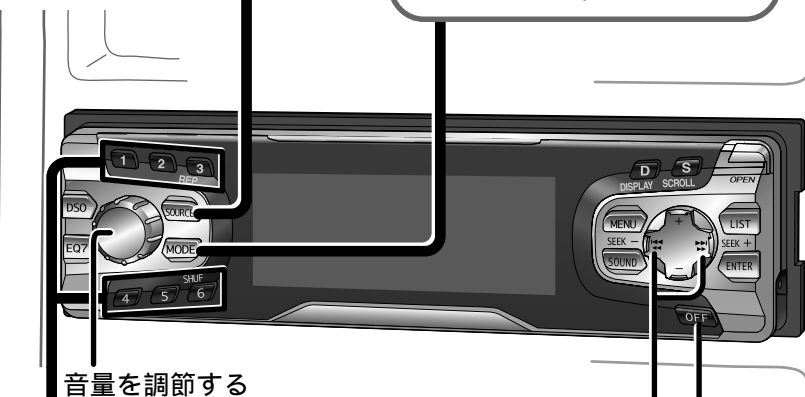
# ラジオを聞く

## 1 ラジオ受信にする

音量を調節する

## 2 聞きたいバンドを選ぶ

押すごとに  
FM1 → FM2 → AM1 → AM2  
と切り換わります。



## 3 聞きたい放送局を選ぶ

数字ボタンに登録してあるときに選ぶことができます。

くわしくは30～33ページをご覧ください。

### 自動選局で受信する(自動選局)

SEEK/AMSボタンを聞きたい放送局を受信するまで繰り返し短く押します。

前の放送局  
を探す



次の放送局  
を探す

### 希望の放送局を受信する(手動選局)

SEEK/AMSボタンを押し続け、聞きたい放送局の周波数になったところで離します。


低い周波数の  
放送局を探す



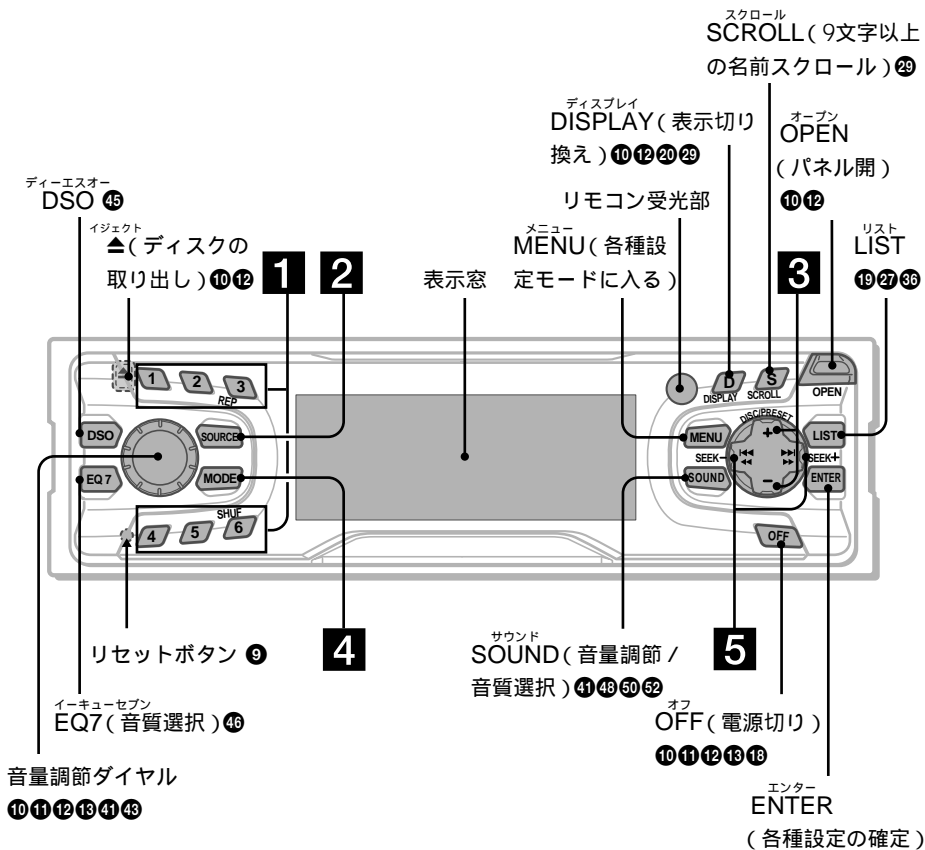
高い周波数の  
放送局を探す

# 各部のなまえ

くわしい説明は●内のページをご覧ください。

 CDX-C450X:

 MDX-C550X:



## 1 数字(1~6)ボタン

ラジオ 放送局の登録 / 選択  
**11 13 31 33**

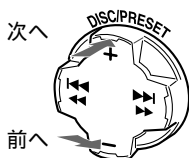
CD/MD 3: REPボタン **21**  
 6: SHUFボタン **22**

TV チャンネルの登録 / 選択  
**38**

## 2 SOURCE (ラジオ/CD/MD/TV/TEL切り換え)

**10 11 12 13 18 19 30 33 37 38 39 42 43 44**

## 3 DISC/PRESET (プリセットサーチ / ディスク選択 / メニュー項目選択)



ラジオ/TV 登録した局の選局 **31 33**

CD/MD ディスクの選択 **19**  
 (チェンジャー接続時)

メニュー項目選択時に2秒以上押し続けると、メニュー項目のカテゴリーをスキップすることができます。

## 4 モード MODE

ラジオ FM1/FM2/AM1/AM2の切り換え **11 13 31 33**

CD/MD\* CD/MD機器の切り換え **19**

TV\* TV1/TV2/AUXの切り換え  
**37 38 39**

\* 別売りの機器が接続されているとき

## 5 シーク/エーエムエス SEEK/AMS (頭出し / ラジオ選局 / 設定項目選択)



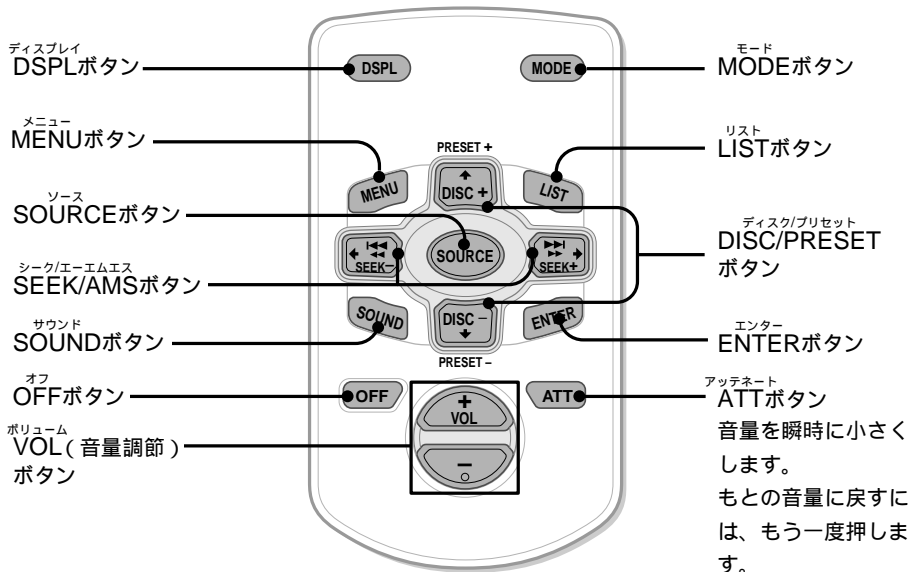
	A	B
ラジオ	周波数の低い放送局へ (押し続ける)	周波数の高い放送局へ (押し続ける)
CD/MD	前の曲へ 早戻し (押し続ける)	次の曲へ 早送り (押し続ける)
TEL	着信履歴	発信履歴

ACCポジションのないお車のときは、OFFボタンを2秒以上押し続けて時計表示を消してください。OFFボタンを短く押しただけでは時計表示が消えず、バッテリーあがりの原因となります。

# カードリモコンの操作

本体のボタンと同じ操作は、カードリモコンで行うことができます。

安全のため、カードリモコンの操作は運転者以外の同乗者が行うか、車を安全な所に止めてから行ってください。



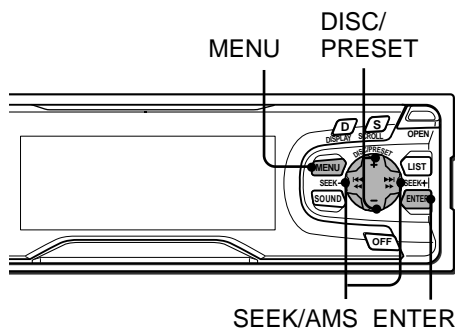
## ご注意

本体またはカードリモコンのOFFボタンを2秒以上押し続けて時計表示を消してある場合は、カードリモコンで本機を操作できません。操作できるようにするためには、一度本体でラジオを受信するなどの操作を行ってからお使いください。



# 時計を合わせる

本機は12時間表示です。



## ちょっと一言

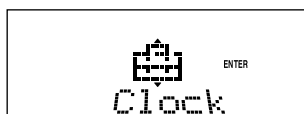
「音や表示などの設定を換える」(55ページ)でD.Info設定を「on」にしておくとき常に時計を表示させておくことができます。

ただし、「スペクトラムアナライザーを選ぶ」(54ページ)でB-1～B-5のパターンを選んでいる場合はSAモードが優先されます。

時計を合わせる

1 MENUボタンを押す。

2 DISC/PRESETボタンの+または-を押して「Clock」を選ぶ。



3 ENTERボタンを押す。



① DISC/PRESETボタンの+または-を押して「時」を合わせます。

② SEEK/AMSボタンの+側を押して「分」の位置に移動し、DISC/PRESETボタンの+または-を押して「分」を合わせます。

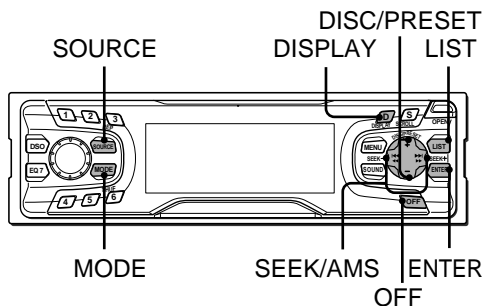
DISC/PRESETボタンの-側を押すと数値が戻り、DISC/PRESETボタンの+側を押すと数値が進みます。

4 設定後、ENTERボタンを押す。

設定時刻が登録され、通常の画面に戻ります。

# CD/MDを聞く

本機の他に別売りのソニー製CD/MD機器を接続して、CDやMDを再生できます。



## ご注意

MDLP録音したMDを再生するときは、ソニー製MDLP対応機器をお使いください。MDLP未対応のMDチェンジャーなどで再生することはできません。

## 聞きたい機器を選ぶ

- 1 SOURCEボタンを繰り返し押し、「CD」または「MD」を選ぶ。
- 2 再生中にMODEボタンを繰り返し押し、聞きたいCD/MD機器（本機または別売りのソニー製CD/MD機器）に切り換える。

### CDX-C450X :

#### CDの場合

CD1（本機）→ CD2（CD機器1）\* →  
CD3（CD機器2）\*

#### MDの場合\*

MD1（MD機器1）→ MD2（MD機器2）→  
MD3（MD機器3）

### MDX-C550X :

#### MDの場合

MD1（本機）→ MD2（MD機器1）\* →  
MD3（MD機器2）\*

#### CDの場合\*

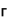
CD1（CD機器1）→ CD2（CD機器2）→  
CD3（CD機器3）

\* 別売りのソニー製CD/MD機器を接続時のみ表示されます。

## 再生をやめるには

別のソースに切り換えるか、OFFボタンを押します。

### ご注意

- CD TEXTで極端に文字数が多く入っている場合、すべての文字を表示しきれないことがあります。
- 「」と表示されたときはディスク名のついていないディスクです。

### ちょっと一言

現在再生中のディスク名表示の左右には「▶◀」が表示されます。

## 聞きたいディスクを選ぶには

再生中にDISC/PRESETボタンの+または-を繰り返し押す。

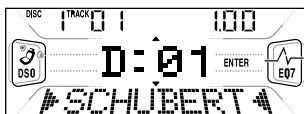
次のディスクまたは前のディスクに1枚ずつ切り換わります。

## ディスク名から選ぶには

**1** SOURCEボタンを繰り返し押して、「CD」または「MD」を選ぶ。

**2** LISTボタンを押す。

ディスク名のリストが表示されます。



**3** DISC/PRESETボタンの+または-を押してディスクを選ぶ。

**4** ENTERボタンを押す。

再生が始まります。

CDに名前を登録するには、「ディスクに名前を付ける」(23ページ)をご覧ください。

## 聞きたい曲を選ぶには

再生中にSEEK/AMSボタンの+または-を繰り返し押す。

次の曲または前の曲に1曲ずつ切り換わります。

曲の聞きたいところするには

再生中にSEEK/AMSボタンの+または-を押し続けて、聞きたいところで離します。

次のページへつづく

## CD/MDを聞く(つづき)

### ちょっと一言

「オートスクロールの設定」(28ページ)で「A.Scrl on」にしておくと、ディスクや曲が変わったときに自動的にスクロール表示させることができます。

### ご注意

CDチェンジャー内のCDの曲名を表示することができるのはCD TEXT対応機種でCD TEXTディスク再生時のみです。

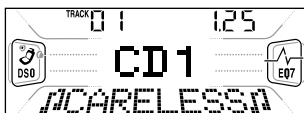
## 表示窓の見かた

再生中にDISPLAYボタンを繰り返し押し、表示を切り換えます。

### CDの再生の場合



ディスク番号、曲番号と再生経過時間  
ディスク名/アーティスト名\*1\*2



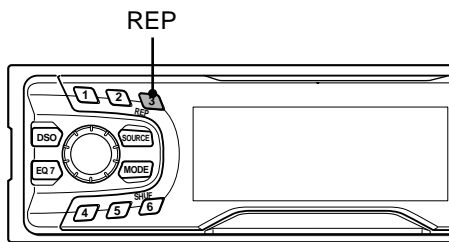
ディスク番号、曲番号と再生経過時間  
曲名\*3 (MDとCD TEXTのみ)

- \*1 ディスク名がついていない時は、「NO D.Name」の後「        」と一瞬表示され、その後スペクトラムアナライザーの設定表示になります。
- \*2 CD TEXTにディスクメモ機能で名前をつけてあるときは、ディスクメモの名前を表示します。
- \*3 曲名がついていない時は、「NO T.Name」の後「        」と一瞬表示され、その後スペクトラムアナライザーの設定表示になります。

# 繰り返し聞く

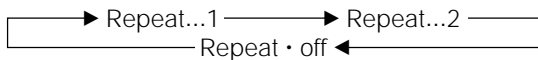
(リピート再生)

再生中の曲のみ、またはディスク内の全曲を繰り返し聞くことができます。



CDまたはMDを再生中にREPボタンを繰り返し押し、再生モードを選ぶ。

REPボタンを押すごとに、表示は次のように切り換わります。



- 1曲のみ繰り返し ..... 「Repeat...1」にする。
- 再生しているディスクを繰り返し  
..... 「Repeat...2」\*にする。

\* ソニー製CD/MDチェンジャー接続時のみ表示されます。

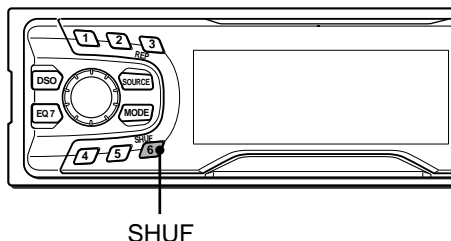
リピート再生をやめるには

REPボタンを押して「Repeat · off」を選びます。

# 曲順を変えて 聞く

(シャッフル再生)

再生中のディスク内の全曲、またはチェンジャー内の全ディスクの曲順を変えて聞くことができます。



ちょっと一言

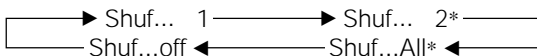
シャッフル再生中は、同じ曲が2度以上再生されることがあります。

ご注意

「Shuf...All」でCDとMDを混ぜてシャッフル再生することはできません。

CDまたはMDの再生中にSHUFボタンを繰り返し押し、再生モードを選ぶ。

SHUFボタンを押すごとに、表示は次のように切り換わります。



- 再生しているディスクの全曲を順不同に再生するには .....「Shuf... 1」にする。
  - 再生しているチェンジャー内の全ディスクを順不同に再生するには .....「Shuf... 2」\*にする。
  - 再生しているソース(CDまたはMD)のすべての機器の全ディスクを順不同に再生するには .....「Shuf...All」\*にする。
- \* CD/MDチェンジャー接続時のみ表示されます。

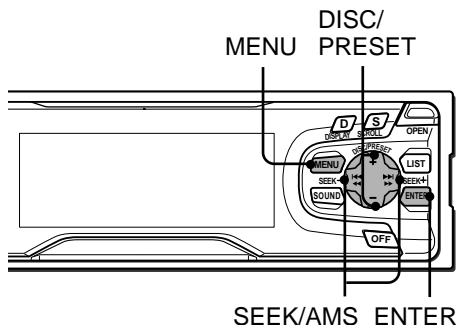
シャッフル再生をやめるには  
SHUFボタンを押して「Shuf...off」選びます。

# ディスクに名前をつける

(カスタムファイル  
—ディスクメモ)

カスタムファイルとは？

CDソフトのタイトル名を登録・表示する機能です。別売りのカスタムファイル対応のCDチェンジャー(ソニー製)を接続すると、CDに8文字までの名前をつけられ、ディスクメモ、バンク、リスト機能を楽しむことができます。



## ご注意

CDの名前は、カスタムファイル対応のCDチェンジャーに登録されます。カスタムファイル非対応のCDチェンジャーを接続した場合、ディスクメモ、バンク、リスト機能を操作することはできません。

## ちょっと一言

- DISC/PRESETボタンの+側を押すごとに  
A → B → C → ... Z →  
0 → 1 → 2 → ... 9 → +  
→ - → \* → / → \ →  
→ → → → →  
と変わります。  
DISC/PRESETボタンの-側を押すと、逆順に表示されます。
- アルファベットの小文字とカナは使用できません。
- 文字をあげたいときは、「↑」を入力します。
- 文字入力を間違えたときは、SEEK/AMSボタンの-側を押して修正したい文字を点滅させ、正しい文字を入れ直します。

1 CDを再生中にMENUボタンを押す。

2 DISC/PRESETボタンの+または-を押して「Name Edit」を選ぶ。



3 ENTERボタンを押す。

4 DISC/PRESETボタンの+または-を押して入力する文字を選び、SEEK/AMSボタンの+側を押して次の文字に移動させる。



スペースを入れたいときは、続けてSEEK/AMSボタンの+側を押します。

5 手順4を繰り返して、名前を入力し終わったらENTERボタンを押す。

通常の画面が表示されます。

## ディスクに名前をつける(つづき)

### ご注意

- 手順4では、CDチェンジャーのメモリーに保存されているすべてのディスクの名前が表示されます。
- 名前の消去は、名前が登録されているCDチェンジャーでCDを再生しないとできません。
- 「名前を消去するには」で消したい名前が見つからないときは、他のCDチェンジャーでCDを再生してください。

### ちょっと一言

「ディスクに名前をつける」(23ページ)の手順4で、すべての文字に「□」を入力して名前を消すこともできます。

## 名前を消去するには

**1** CDチェンジャー内のCDを再生中にMENUボタンを押す。

**2** DISC/PRESETボタンの+または-を押して「Name Del」を選ぶ。



**3** ENTERボタンを押す。

**4** DISC/PRESETボタンの+または-を押して消去するディスクの名前を選ぶ。



**5** ENTERボタンを2秒以上押す。

選択したディスクの名前が消去されます。

ほかのディスクの名前を消すときは手順4~5を繰り返します。

**6** MENUボタンを押す。

通常の画面が表示されます。



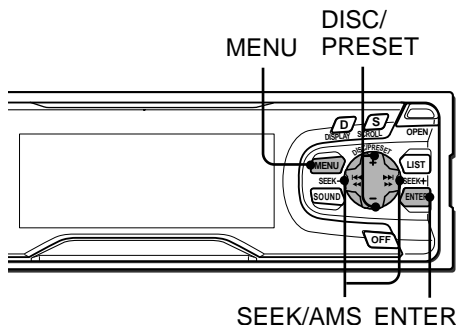
# CDの聞きたい曲だけを聞く

(カスタムファイル  
—バンク)

聞きたくない曲をとばして、お気に入りの曲だけを再生します。この機能を使うのは、別売りのソニー製CD機器を接続してディスクメモ機能(23ページ)で名前をつけたCDのみです。

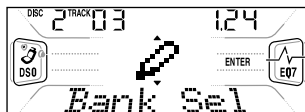
## ご注意

- 「Skip」の設定は1枚のCDで24曲目までできます。
- 「Skip」を全曲に設定して、ディスクを丸ごととばすことはできません。

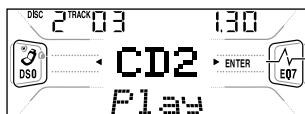


## とばす曲を指定する

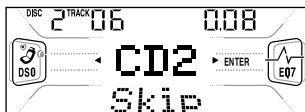
- 1 名前をつけたCDを再生する。
- 2 MENUボタンを押す。
- 3 DISC/PRESETボタンの+または-を押して「Bank Sel」を選ぶ。



- 4 ENTERボタンを押す。



- 5 SEEK/AMSボタンの+または-を押してとばしたい曲の番号を表示させて、ENTERボタンを押す。



表示が「Play」(再生する)から「Skip」(とばす)に変わります。「Play」に戻すときは、もう1度ENTERボタンを押します。

次のページへつづく

## CDの聞きたい曲だけを聞く(つづき)

**6** 手順5を繰り返して、とばす曲全部に「Skip」を設定する。

**7** MENUボタンを2回押す。  
通常の画面が表示されます。

### 曲をとばしながら聞く

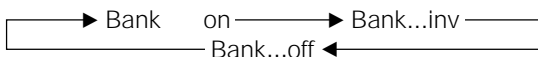
**1** CDを再生中にMENUボタンを押す。

**2** DISC/PRESETボタンの+または-を押して「Bank」を選ぶ。



**3** SEEK/AMSボタンの+側を繰り返し押し、再生のしかたを選ぶ。

押すごとに、表示は次のように切り換わります。



「Play」(再生する)を設定した曲だけ再生する  
.....「Bank on」にする。

「Skip」(とばす)を設定した曲だけ再生する  
.....「Bank...inv」にする。

バンク再生をやめるには  
手順3で「Bank...off」を選びます。

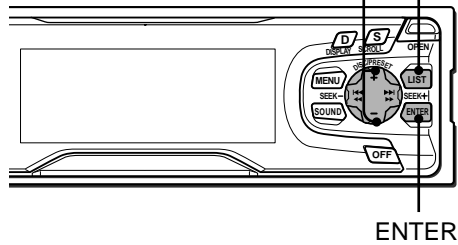
# ディスクを名前 で探す (リスト)

次の場合に名前を見ながら好きなディスクを選ぶことができます。

- 別売りのソニー製MDチェンジャーを接続した場合
- 別売りのカスタムファイル対応のソニー製CDチェンジャーを接続した場合

CDについてはディスクメモ機能(23ページ)で名前をつけてからこの機能をお使いください。

## DISC/PRESET LIST



ENTER

### ご注意

ディスク名のリスト画面には、次の表示が出ることがあります。

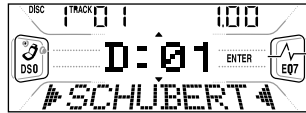
- 「-----」: ディスクが入っていない。
- 「           」: 名前がついていない。
- 「????????」: ディスク情報を読み込んでいない。

### ちょっと一言

別売りのソニー製TVモニターを接続した場合、お使いの機種によりモニターにのみリストが表示されることがあります。

### 1 再生中にLISTボタンを押す。

ディスク名のリストが表示されます。



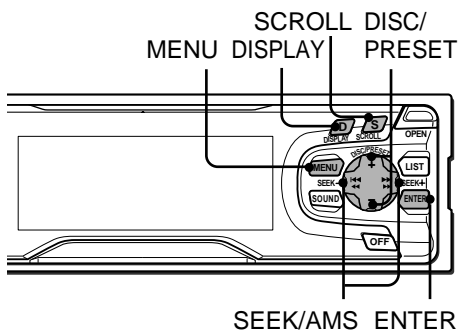
### 2 DISC/PRESETボタンの+または-を押してディスクを選ぶ。

### 3 ENTERボタンを押す。

再生が始まります。

# CD TEXTを見る

本機(CDX-C450X)またはCD TEXT対応のソニー製CDチェンジャー/CDプレーヤーを接続してCD TEXT対応のディスクを再生中に、その文字情報(アルバム名、アーティスト名、曲名など)を表示することができます。



## CD TEXTとは

アルバム名、アーティスト名、曲名などの文字情報を記録した音楽CDの呼称です。

## ご注意

- CD TEXTで極端に文字数が多く入っている場合は、すべての文字数を表示しきれないことがあります。
- 曲名のオートスクロールは、DSPLボタンを押して、曲名表示にしているときだけです。
- ディスク名のオートスクロールは、DSPLボタンを押して、ディスク名表示にしているときだけです。

## ディスク名表示を換えるには

ディスクメモ機能(23ページ)で名前を登録したCD TEXTディスクを再生している場合は、ディスクメモ名が表示されます。

## オートスクロールの設定

MDまたはCD TEXT対応のCDを再生している場合は、ディスクまたは曲が切り換わったときにディスク名、曲名およびアーティスト名が自動的に表示されます。この設定を「on」にすると9文字以上のディスク名および曲名を自動的にスクロールさせることができます。

**1** CDまたはMDの再生中にMENUボタンを押す。

**2** DISC/PRESETボタンの+または-を押して「A.Scri」を選ぶ。



**3** SEEK/AMSボタンの+側を押して「A.Scri on」を選ぶ。

**4** ENTERボタンを押す。  
通常の画面が表示されます。

オートスクロールを解除するには  
手順3で「A.Scri · off」を選びます。

CD TEXT対応のソニー製CDチェンジャー / CDプレーヤーでディスクを再生すると

DISPLAYボタンを押すごとに

▶ ディスク名 / アーティスト名\* —————▶ 曲名

と切り換わります。

\* アーティスト名はディスク名のあとに自動的に表示されます。またアーティスト名の記録されていないディスクもあります。

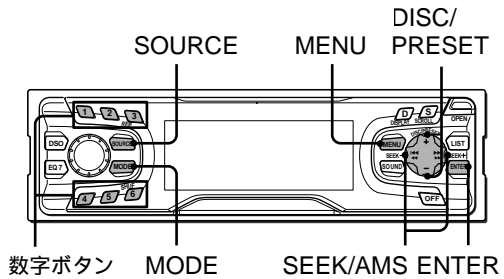
### 名前を手動でスクロールさせるには

9文字以上のディスク名および曲名を好きなときにスクロールさせることができます。

CD TEXTまたはMDの9文字以上の名前を表示中にSCROLLボタンを押す。

# 放送局を自動で登録する

受信状態の良い放送局を自動的に登録することができます。「FM1」<sub>1</sub>、「FM2」<sub>2</sub>、「AM1」<sub>1</sub>、「AM2」<sub>2</sub>のそれぞれに6局ずつ、合わせてFM、AM各12局ずつ登録できます。



## ご注意

- 放送局の数が少ない場合や電波が弱いときは、登録されないことがあります。
- 表示窓に登録番号が表示されていたときは、それ以降のプリセットチャンネルに放送局が登録されます。

## ちょっと一言

放送局の名前の登録のしかたについてくわしくは、34ページをご覧ください。

**1** SOURCEボタンを押してラジオに切り換える。

**2** MODEボタンを押して登録したい放送局のバンドに切り換える。

押すごとに

FM1 → FM2 → AM1 → AM2

と切り換わります。

**3** MENUボタンを押す。

**4** DISC/PRESETボタンの+または-を繰り返し押し、**「BTM」**を選ぶ。



**5** ENTERボタンを押す。

「BTM」(ベストチューニングメモリー)が点灯表示され、選んだバンドの中で受信状態の良い放送局が周波数の順に登録されます。

登録が終了と通常の表示に戻ります。

## 登録した放送局を聞くには

ラジオ受信中に数字ボタン、DISC/PRESETボタンの+または-を押して聞きたい放送局を選ぶ。

## 旅先などで、登録した放送局が受信できないときは

SEEK/AMSボタンの+または-を押して離します。

自動的に放送局を探し始め、受信すると止まります。聞きたい放送局が受信できるまで繰り返します。

- 聞きたい放送局がわかっているときは、その放送局の周波数になるまでSEEK/AMSボタンの+または-を押し続けます。
- 自動選局がたびたび止まってしまうときは、ローカル受信にすると、比較的電波の強い放送局だけを受信します。
  - 1 ラジオ受信中に、MENUボタンを押す。
  - 2 DISC/PRESETボタンの+または-を繰り返し押し、「Local」を表示させる。
  - 3 SEEK/AMSボタンの+側を押して「Local...on」を選び、ENTERボタンを押す。

ふつうの受信に戻すには

手順3で「Local off」を選びます。

次のページへつづく

## 放送局を自動で登録する(つづき)

### ご注意

IF Autoモードを「Wide」にすると、雑音が入って放送が聞きにくくなる場合があります。

### ステレオ放送が聞きにくいとき

ステレオ放送が聞きにくいときは、音をモノラルにすると聞きやすくなります。

- 1 ラジオ受信中に、MENUボタンを押す。
- 2 DISC/PRESETボタンの+または-を繰り返し押しして、「Mono」を表示させる。
- 3 SEEK/AMSボタンの+側を押しして「Mono on」を選び、ENTERボタンを押す。

ふつうの受信に戻すには

手順2で「Mono...off」を選びます。

### 受信周波数を自動的に調整する (IF Autoモード)

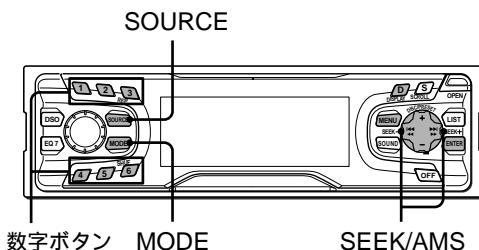
雑音が入って放送が聞きにくくなる場合、受信周波数の幅を自動的にせばめるためステレオ放送がモノラルになることがあります。このような場合でもステレオで聞くことができます。

- 1 MENUボタンを押す。
- 2 DISC/PRESETボタンを繰り返し押しして、「IF Auto」を表示させる。
- 3 SEEK/AMSボタンの+側を繰り返し押しして、「IF Wide」を表示させる。
- 4 最後にENTERボタンを押す。



# 放送局を手動で登録する

お好みの放送局を手動で登録することができます。



## ご注意

すでに登録してある数字ボタンに同じバンドの他の放送局を登録すると、前の放送局は消えてしまいます。

## ちょっと一言

「FM1」、「FM2」、「AM1」および「AM2」のそれぞれに6局ずつ、合わせてFM、AM各12局ずつ設定できます。

1 SOURCEボタンを押してラジオに切り換える。

2 MODEボタンを押して登録したい放送局のバンドに切り換える。

押すごとに

FM1 → FM2 → AM1 → AM2

と切り換わります。

3 ① 聞きたい放送局の周波数がわかっているとき  
その放送局の周波数になるまで、SEEK/AMSボタンの+または-を押し続ける。

② 聞きたい放送局の周波数がわからないとき  
SEEK/AMSボタンの+または-を押して離す。  
自動的に放送局を探し始め、受信すると止まります。  
聞きたい放送局が受信できるまで繰り返します。



4 登録したい数字ボタンを「MEM」が表示されるまで押し続ける。

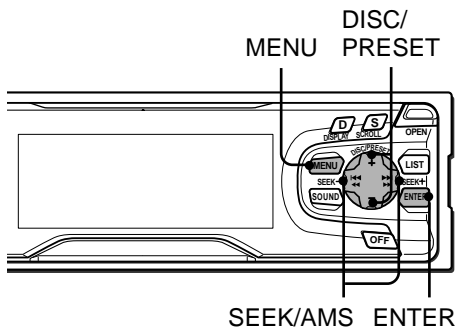


押した数字ボタンの番号が表示され、そのボタンに選んだ放送局が登録されます。

# 放送局に名前をつける

(ステーションメモ)

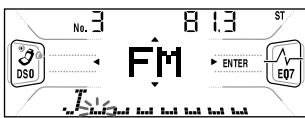
放送局に名前をつけると、受信中にその名前を表示することができます。最大62の放送局に、それぞれ8文字までの名前をつけられます。



- 1 名前をつけたい放送局を受信する。
- 2 MENUボタンを押す。
- 3 DISC/PRESETボタンの+または-を繰り返し押し、「Name Edit」を選ぶ。



- 4 ENTERボタンを押す。
- 5 DISC/PRESETボタンの+または-を繰り返し押し、挿入する文字を選び、SEEK/AMSボタンの+側を押して次の文字に移動させる。



スペースを入れたいときは、続けてSEEK/AMSボタンの+側を押します。

- 6 手順5を繰り返し、名前を入力し終わったらENTERボタンを押す。

通常の画面が表示されます。

ちょっと一言

- DISC/PRESETボタンの+側を押すごとに  
A → B → C → ... Z →  
0 → 1 → 2 → ... 9 →  
+ → - → \* → / →  
\\ → → → ...  
と変わります。  
DISC/PRESETボタンの-側を押すと、逆順に表示されます。
- アルファベットの小文字とカナは使用できません。
- 文字を空けたいときは、「**...**」を入力します。
- 文字入力を間違えたときは、SEEK/AMSボタンの+側を押して修正したい文字を点滅させ、正しい文字を入れ直します。

ちょっと一言

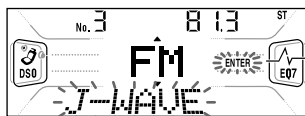
「放送局に名前をつける」  
(34ページ)の手順5で、すべての文字に「**■**」を入力して名前を消すこともできます。

## 放送局の名前を消去する

- 1 ラジオ受信中にMENUボタンを押す。
- 2 DISC/PRESETボタンの+または-を繰り返し押し、「Name Del」を選ぶ。



- 3 ENTERボタンを押す。
- 4 DISC/PRESETボタンの+または-を押して消去する放送局名を選ぶ。



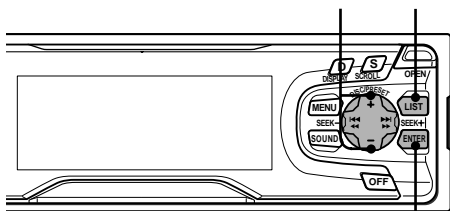
- 5 ENTERボタンを2秒以上押し続ける。  
選択した放送局名が消去されます。  
その他の放送局名を消去するには、手順4～5を繰り返します。
- 6 MENUボタンを2回押す。  
通常の画面が表示されます。

# 放送局を名前で 探す

(リスト)

放送局に名前をつけておくと、名前を見ながら放送局を探すことができます。放送局に名前をつけるときは、34ページをご覧ください。

DISC/PRESET LIST



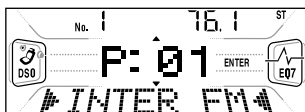
ENTER

ちょっと一言

- 選択をキャンセルするにはLISTボタンを押します。
- 現在受信中の放送局名の左右には「▶◀」が表示されます。
- 別売りのソニー製TVモニターを接続した場合、お使いの機種によりモニターにのみリストが表示されることがあります。

## 1 ラジオ受信中にLISTボタンを押す。

プリセット局のリストが表示されます。



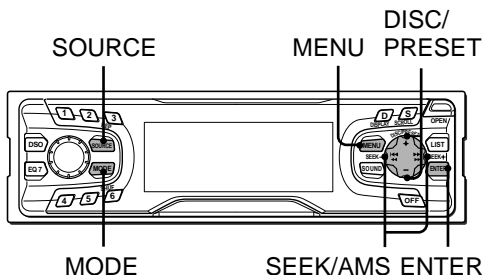
## 2 DISC/PRESETボタンの+または-を押して放送局を選ぶ。

## 3 ENTERボタンを押す。

選局が終了すると通常の画面が表示されます。

# 別売りのテレビ を見る

テレビを見るには、別売りのソニー製TVチューナーユニットとソニー製TVモニターを接続してください。



## ちょっと一言

- あらかじめ受信できる放送局を登録すると、簡単にチャンネルを選ぶことができます。
- 「TV1」と「TV2」のそれぞれに6局ずつ、合わせて12局まで登録できます。

\* 表示はTVモニターの機種により異なります。

## チャンネルを登録する

- 1 SOURCEボタンを繰り返し押しして「TV」を選ぶ。
- 2 MODEボタンを押して、「TV1」または「TV2」にする。
- 3 MENUボタンを押す。
- 4 DISC/PRESETボタンの+または-を繰り返し押しして、「A.Memory」を選ぶ。



- 5 ENTERボタンを押す。

「A.Memory」が数秒間点灯表示され、受信状態の良い放送局が周波数順に登録されます。

TVモニターには「選局中」\*などと表示されます。

登録が終了と通常の表示に戻ります。

[次のページへつづく](#)

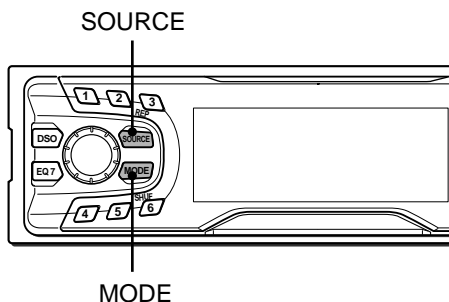
## 別売りのテレビを見る(つづき)

### 操作のしかた

選びかた/探しかた	操作のしかた
チャンネルを選ぶには	SOURCEボタンを繰り返し押して「TV」を選ぶ。数字ボタン1~6か、DISC/PRESETボタンの+または-を押す。
強制的にモノラル受信するには	「ステレオ放送が聞きにくいとき」(32ページ)の操作をする。
副音声を聞くには	<ol style="list-style-type: none"><li>1 TV受信中にMENUボタンを押す。</li><li>2 DISC/PRESETボタンの+または-を繰り返し押して、「BLGL Main」または「BLGL Sub」を表示する。</li><li>3 「BLGL Main」の表示が出た場合は、SEEK/AMSボタンの+側を押して「BLGL Sub」を選び、ENTERボタンを押す。</li></ol> 通常の声に戻すには 手順3で「BLGL Main」を選びます。
チャンネルを手動で登録するには	<ol style="list-style-type: none"><li>1 SOURCEボタンを繰り返し押して「TV」を選ぶ。</li><li>2 MODEボタンを押して「TV1」または「TV2」にする。</li><li>3 「放送局を手動で登録する」(33ページ)の手順3、4の操作をする。</li></ol>
テレビ局に名前をつけるには	「放送局に名前をつける」(34ページ)の操作をする(手順1で、「TV1」または「TV2」を受信する)。

# ビデオを見る

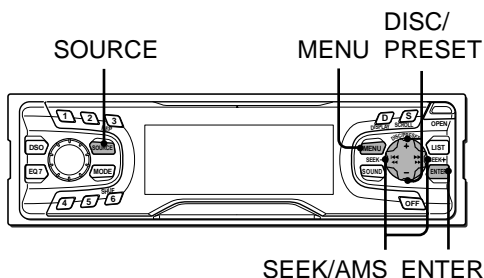
ビデオを見るには、お手持ちの車載用ビデオと別売りのソニー製TVチューナー、ソニー製TVモニターを接続してください。接続方法の詳細は、車載用ビデオデッキと別売りのソニー製TVチューナー、ソニー製TVモニターの取扱説明書をご覧ください。



- 1 SOURCEボタンを繰り返し押し続けて「TV」を選ぶ。
- 2 MODEボタンを押して「AUX」を選ぶ。
- 3 ビデオデッキのボタンでビデオを再生する。

# 映像を見ながら ディスクを聞く

(サイマルプレイ)



## ご注意

- ラジオを聞きながらのサイマルプレイはできません。
- サイマルプレイ中は、放送局やCD/MDの一覧は表示できません。
- サイマルプレイ中は、テレビの操作はできません。

## ちょっと一言

サイマルプレイ中、「AUX VIDEO」表示は「V1」となります。

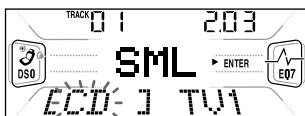
1 TV受信中にMENUボタンを押す。

2 DISC/PRESETボタンの+または-を繰り返し押し、「Simul Sel」を選ぶ。



3 ENTERボタンを押す。

4 SOURCEボタンを押して「CD」または「MD」を選ぶ。



5 ENTERボタンを押す。

サイマルプレイが始まります。

サイマルプレイをやめるには

TVまたはビデオをやめる

手順4の次にSEEK/AMSボタンを押して「TV」を選びます。SOURCEボタンを押して「- - -」を選び、ENTERボタンを押します。

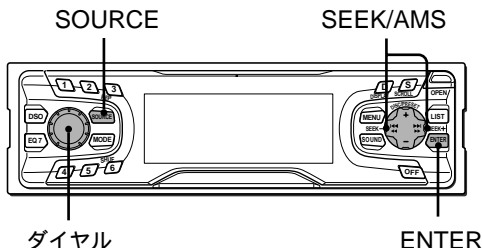
CDまたはMDをやめる

手順4の次にSOURCEボタンを押して「- - -」を選び、ENTERボタンを押します。



# 電話をかける

別売りのPDCハンズフリーユニットXCH-1000を接続すると、携帯電話を手持たずに通話することができます。相手の音声はカーオーディオのスピーカーから聞こえ、こちらの音声はサンバイザーマイクを通して相手に伝えられます。



## ご注意

- 携帯電話に登録されている名前は、アルファベットとカタカナ、数字のみ表示できます。また、小文字や記号は大文字に変換されたり、表示できない場合もあります。
- 電話側の登録可能件数に関わらず、本機では、携帯電話のプリセット番号000～299(001～300)に登録されているメモリのみを表示します。
- 携帯電話に300件全て登録されている場合は、アダプター接続後、全てを表示するのに、最大5分ほどかかります。
- 本機に表示される電波の強さは、携帯電話の表示とは一致しません。
- 次の表示の場合、電話がかけられません。
  - 「ケンガイ」:  
圏外るとき
  - 「ハッシンフノウ」:  
発信不能るとき
  - 「No Phone」:  
電話が接続されていない

## ちょっと一言

カードリモコンで操作する場合は、SOURCEボタンで「TEL」を選び、VOL+ / ノーボタンで相手先を検索してください。ENTERボタンを押すと発信されます。

別売りのPDCハンズフリーユニットXCH-1000に対応する携帯電話に関しては、お買い上げ店にご相談ください。

- 1 SOURCEボタンを繰り返し押して、「TEL」表示にする。
- 2 ダイヤルを回して、携帯電話に登録されている電話番号や相手の名前を選ぶ。



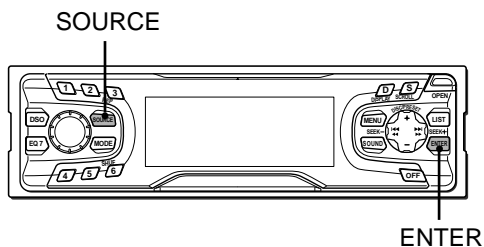
発信/着信履歴にある番号にかけるにはSEEK/AMSボタンの+または-を押して履歴にある番号を探す。

発信/着信履歴の表示のしかたについては、43ページをご覧ください。

元の表示に戻りたいときは、SOUNDボタンを押してください。

- 3 ENTERボタンを押して発信する。

# 電話を受ける



- 1 スピーカーと本機から着信音となり、自動的に「TEL」に切り変わる。



電話機の設定により相手の電話番号を表示します。

- 2 ENTERボタンを押す。



電話がつながると、通話時間が表示されます。

## ちょっと一言

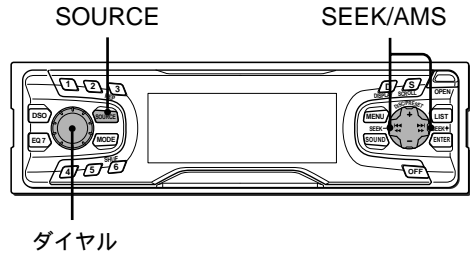
カードリモコンのENTERボタンでも電話を受けることができます。

## ご注意

表示される通話時間は厳密ではありません。目安としてください。

電話を受けずに元のソースに戻るには  
手順1の次にSOURCEボタンを押します。

# その他の操作



## ご注意

- 次の場合、通話が途切れます。  
SOURCEボタンを押したとき  
サービスエリア外や電波が届かない所へ移動したとき
- 携帯電話で通話する際は、ハンズフリーユニットから外さないご使用になれません。
- 携帯電話をハンズフリーユニットから外すと、発信/着信履歴が消去されます。
- 送信側が非通知の設定になっていた場合、着信履歴は本機に登録されず、表示されません。

## 通話が終わったら

元のソースに戻るときは、SOURCEボタンを押す。  
通話相手が電話を切ったときは、自動的に元のソースに戻ります。

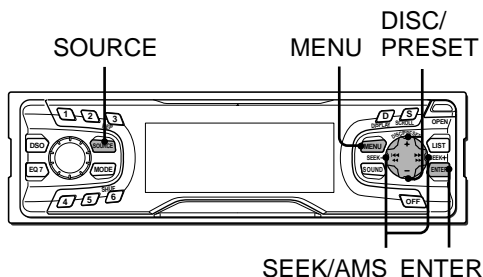
## 受話器の音量を調節するには

通話中はダイヤルが音量の調節になります。ダイヤルを回して希望の音量に調節してください。

## 発信・着信履歴を表示するには

SEEK/AMSボタンの+側を押すと発信履歴、-側を押すと着信履歴がそれぞれ最大10件まで呼び出せます。

# その他の設定



## 着信の設定

- 「チャクシン キョカ/キョヒ」→ 電話を受けられないようにする(着信拒否設定)
- 「チャクシンオン アリ/ナシ」→ 本機の着信音(ピッ、ピッ、ピッ)をON/OFFする(スピーカーからの着信音はOFFにできません)

- 1 SOURCEボタンを繰り返し押し、「TEL」表示にする。
- 2 MENUボタンを押す。
- 3 DISC/PRESETボタンの+または-を押して設定したい項目を選ぶ。
- 4 SEEK/AMSボタンの+側を押して設定を選び、ENTERボタンを押す。

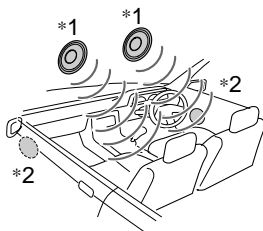
## 発信・着信履歴を消去する

- 1 SOURCEボタンを繰り返し押し、「TEL」表示にする。
- 2 MENUボタンを押す。
- 3 DISC/PRESETボタンの+または-を押して「リレキ ショウキョ」を選び、ENTERボタンを押し続ける。  
「クリア」が数秒間表示され、発信・着信履歴が消去されます。

# DSOを設定する

スピーカーがドアの下部に設定されている場合は音が足元からこもって聞こえてきたり、左右の音が干渉して濁りがちです。そこでDSO(ダイナミック・サウンドステージ・オーガナイザー)機能により、あたかもダッシュボード上にスピーカー(バーチャルスピーカー)があるかのようにサウンドが鳴り響いてくる音場感を楽しめます。

バーチャルスピーカーのイメージ

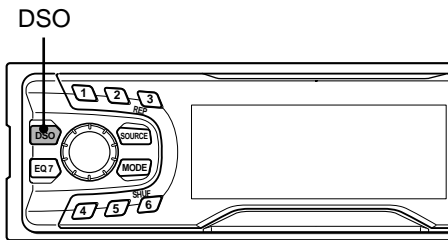


\*1 DSO on

\*2 DSO off(実際のスピーカー(フロントドア下))

ちょっと一言

FM放送が聞きにくいときは、DSO設定を「off」にすると聞きやすくなります。



**1** 設定するソース(CD、MD、ラジオなど)を再生 / 受信する

**2** DSOボタンを押して、「on」を選ぶ。



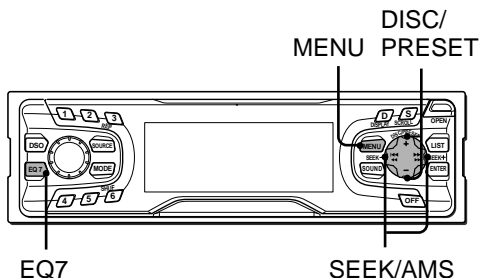
約1秒後に、通常の画面が表示されます。

DSOを解除するには

設定の手順2で「off」を選びます。

# イコライザーを使う(EQ)

本機には音楽のジャンルに合わせた7種類のイコライザーカーブが用意されています。また、それらにお好みの変更を加えたイコライザーカーブを登録できます。



## ご注意

DSO設定中は、DSOの効果最適化するためイコライザーの効果を抑えています。

## ちょっと一言

3秒以上ボタン操作をしないと、通常の画面に戻ります。

## イコライザーカーブを選ぶ

- 1 設定するソース(CD、MD、ラジオなど)を再生/受信する。
- 2 EQ7ボタンを押して、「EQ7」にする。
- 3 3秒以内にSEEK/AMSボタンの+/-またはEQ7ボタンを押してイコライザーモードを選ぶ。

押すごとに

→ Vocal ↔ Club ↔ Jazz ↔ New Age ↔  
→ Xplod ↔ off ↔ Custom ↔ Rock ↔

と切り換わります。

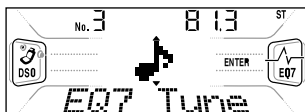


約3秒後に、通常の画面が表示されます。

イコライザーを解除するには  
手順3で「off」を選びます。

## 好きなイコライザーカーブを登録する

- 1 設定するソース(CD、MD、ラジオなど)を再生 / 受信する。
- 2 MENUボタンを押してから、DISC/PRESETボタンの+または-を押して「EQ7 Tune」を選ぶ。



- 3 ENTERボタンを押す。

- 4 SEEK/AMSボタンの+または-を押してイコライザーカーブを選ぶ。



- 5 ENTERボタンを押す。

- 6 SEEK/AMSボタンの+または-を押して周波数を選ぶ。

押すごとに

62 Hz ↔ 157 Hz ↔ 396 Hz ↔ 1.0 kHz ↔  
16 kHz ↔ 6.3 kHz ↔ 2.5 kHz ←

と切り換わります。

- 7 DISC/PRESETボタンの+または-を押してレベルを調節する。

手順6と7を繰り返して、イコライザーカーブを調節します。

- 8 ENTERボタンを押す。

各プリセットを初期設定(工場出荷状態)にするには設定の手順6または7でENTERボタンを2秒以上押し続けます。

## ご注意

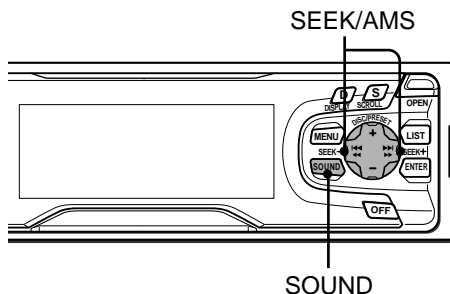
EQ offでは、イコライザーカーブの調節はできません。

## ちょっと一言

レベルの調整可能範囲は±10dBです。

# 音のバランスや音質を設定する

(バランス)(バス)  
(トレブル)(ATT)  
(ソースサウンドメモリー)



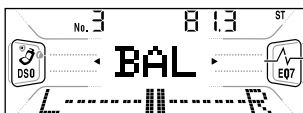
## ちょっと一言

- SOUNDボタンを押すごとに  
BAS → TRE → BAL →  
FAD → SUB → 通常画面  
→ BAS  
と切り換わります。
- 3秒以上ボタン操作をしないと、通常の画面に戻ります。

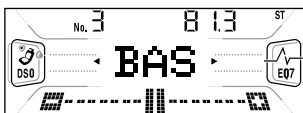
## 出力バランス / 音質を調節する

BAL(左右のスピーカー出力のバランス)を調節することができます。BAS(低音)TRE(高音)はソースごとに調節することができます。

- 1 設定するソース(CD、MD、ラジオなど)を再生 / 受信する。
- 2 SOUNDボタンを繰り返し押して、「BAL」または「BAS」、「TRE」にする。



バランス(BAL)の設定表示



バス(BAS)の設定表示

- 3 3秒以内にSEEK/AMSボタンの+または-を押して設定を調節する。

約3秒後に、通常の画面が表示されます。



ちょっと一言  
ロータリーコマンドのATT  
ボタンでも操作できます。

## 音量を瞬時に小さくする

カードリモコンのATTボタンを押す。

「ATT on」と表示され、自動的に音量を下げます。

もとの音量に戻すには、ATTボタンをもう一度押します。

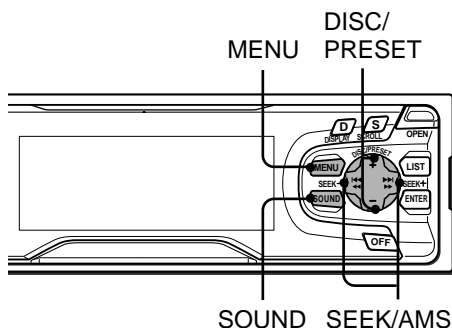
「ATT off」と表示され、もとの音量に戻ります。

## ソースごとに音響効果を記憶する

本機ではソース(FM、AM、CD、MD、TV、AUX)ごとにDSOやイコライザー、BAS、TRE、SUBの設定を自動的に記憶しています(ソースサウンドメモリー)。それぞれのソースに合わせた最適な音質で再生することができます。

# スピーカーの出力を設定する

設置されているシステムの特徴に合わせて、フロントとリアの出力レベルおよび周波数帯域を調節することができます。



## 出力レベルを調整する

- 1 設定するソース(CD、MD、ラジオなど)を再生 / 受信する。
- 2 SOUNDボタンを繰り返し押し、「FAD」にする。



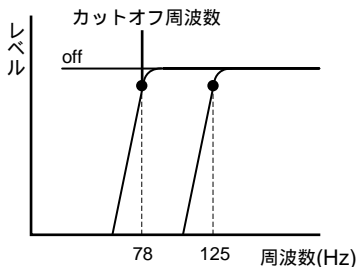
- 3 3秒以内にSEEK/AMSボタンの+または-を押して出力レベルを調整する。  
約3秒後に、通常の画面が表示されます。

### ちょっと一言

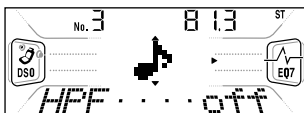
3秒以上ボタン操作をしないと、通常の画面に戻ります。

## スピーカー出力のカットオフ周波数を選ぶ

高音質スピーカーの性能を生かすためカットオフ周波数を調整できます。カットオフ周波数を調整することにより、低い周波数成分をカットし、歯切れの良い中高音を作り出すことができます。たとえば、78Hzを選ぶと、78Hz以下の音が除かれます。



- 1 設定するソース(CD、MD、ラジオなど)を再生 / 受信する。
- 2 MENUボタンを押す。
- 3 DISC/PRESETボタンの+または-を押して、「HPF」を選ぶ。



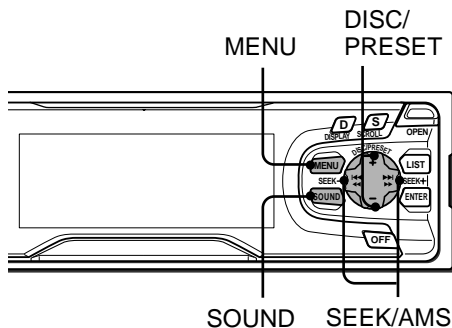
- 4 SEEK/AMSボタンの+または-を押してカットオフ周波数を選ぶ。
- 5 ENTERボタンを押す。  
通常の画面に戻ります。

### ちょっと一言

SEEK/AMSボタンの+または-を押すごとに off (初期値) ↔ 78Hz ↔ 125Hz と変わります。

# サブウーファー の出力を設定 する

サブウーファー音声出力端子に接続したサブウーファーの周波数特性や再生ソースに合わせて、出力レベルを調節することができます。



## 出力レベルを調整する

- 1 設定するソース(CD、MD、ラジオなど)を再生 / 受信する。
- 2 SOUNDボタンを繰り返し押して、「SUB」にする。



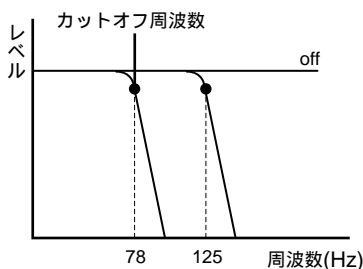
- 3 3秒以内にSEEK/AMSボタンの+または-を押して出力レベルを調整する。  
約3秒後に、通常の画面が表示されます。

### ちょっと一言

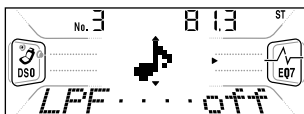
3秒以上ボタン操作をしないと、通常の画面に戻ります。

## サブウーファースのカットオフ周波数を選ぶ

音の指向性(方向)は高い周波数成分に支配されます。サブウーファースのカットオフ周波数を調整することにより、高い周波数成分をカットし、サブウーファースの設置場所を意識させない、歯切れの良い重低音を作り出すことができます。たとえば、125Hzを選べると、125Hz以上の音が除かれます。



- 1 設定するソース(CD、MD、ラジオなど)を再生 / 受信する。
- 2 MENUボタンを押す。
- 3 DISC/PRESETボタンの+または-を押して「LPF」を選ぶ。



- 4 SEEK/AMSボタンの+または-を押してカットオフ周波数を選ぶ。
- 5 ENTERボタンを押す。  
通常の画面に戻ります。

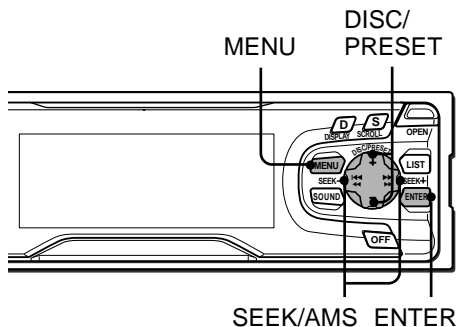
### ちょっと一言

SEEK/AMSボタンの+または-を押すごとに  
78Hz ↔ 125Hz ↔ off  
(初期値)  
と変わります。

# スペクトラムアナライザーを選ぶ

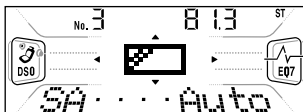
(SA)

刻々と変化する音声信号レベルをスペクトラムアナライザーでリアルタイムに表示します。表示パターンは10種類の中から選ぶことができます。



## 設定を選ぶ

- 1 設定するソース(CD、MD、ラジオなど)を再生 / 受信する。
- 2 MENUボタンを押す。
- 3 DISC/PRESETボタンの+または-を繰り返し押し、**「SA」**を選ぶ。



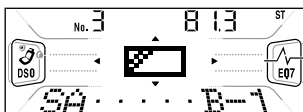
ちょっと一言

「Auto」を選ぶとA-1～B-5の11パターン(offを含む)を順に表示します。

- 4 SEEK/AMSボタンの+または-を押してSAの**パターン**を選ぶ。

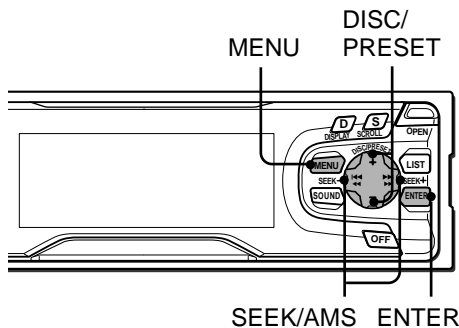
押すごとに

→ A-1 ↔ A-2 ↔ A-3 ↔ A-4 ↔ A-5 ↔ B-1  
→ Auto ↔ off ↔ B-5 ↔ B-4 ↔ B-3 ↔ B-2  
と切り換わります。



約5秒後に、通常の画面が表示されます。

# 音や表示などの設定を換える



設定の種類	設定内容
「Clock」	時計の設定。(17ページ)
「Beep」	操作ボタンを押したときの「ビッ」という音をon/offする。
「RM」	ロータリーコマンドーのつまみの操作方向を切り換える。 「norm」 → 初期設定の回転方向。 「rev」 → 運転席の右側に取り付けたときの回転方向。
「D.Info」	時計を表示させる。 スペクトラムアナライザーの設定で「B1」～「B5」を選択しているときは、スペクトラムアナライザー表示が優先され、時計は表示されません。
「SA」	スペクトラムアナライザーの設定。(54ページ)
「Dimmer」	表示窓の減光を設定する。 「Auto」 → 車の照明をONにすると表示が減光する。(車の照明電源に接続されている場合のみ) 「on」 → 車の照明に関係なく表示が減光する。 「off」 → 車の照明に関係なく表示が減光しない。
「Contrast」	表示のコントラストを換える。(全10段階)
「M.Dspl」	モーションディスプレイの設定をする。 「1」 → 本機の電源ON時にデコレ・ションラインを表示し、電源OFF時に好きな文字を表示する。(57ページ) 「2」 → 本機の電源ON時にデコレ・ションラインを表示し、電源OFF時に時計を表示する。 「off」 → 本機の電源ON時にデコレ・ションラインは表示せず、電源OFF時に時計を表示する。
「A.Scrl」	CD TEXT対応のディスクまたはMD再生時、表示を自動的にスクロールさせる。(28ページ)
「Loud」	音のバランスを補正して、小音量でも低音と高音を聞きやすくする。

その他の操作

次のページへつづく

## 音や表示などの設定を換える(つづき)

### 設定を換える

---

- 1** MENUボタンを押す。

---

- 2** DISC/PRESETボタンの+または-を押して設定したい項目を選ぶ。

---

- 3** SEEK/AMSボタンの+または-を押して調節したい設定にする。  
(例:「on」または「off」)

---

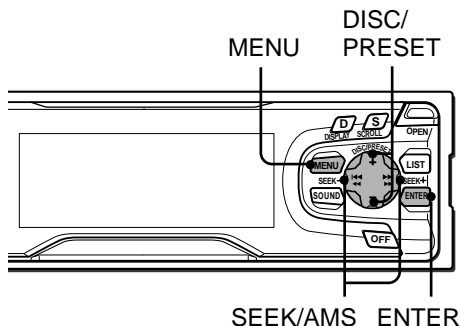
- 4** ENTERボタンを押す。

---



# モーションディスプレイ に好きな文字を表示させる

本機の電源OFF時に好きな文字(言葉や名前)を表示(最大64文字)させることができます。(M.Dspl 1選択時)



## ちょっと一言

- DISC/PRESETボタンの+側を押すごとに  
A → B → C → ... Z →  
a → b → c → ... z → 0  
→ 1 → 2 → ... 9 → + →  
- → \* → / → \ →  
→ . → , → ~  
と変わります。  
DISC/PRESETボタンの-側を押すと、逆順に表示されます。
- 文字をあけたいときは、「 $\sim$ 」を入力します。
- 手順3の文字選択時に、DISPLAYボタンを押すと、A → a → 0と変わり、文字カテゴリーをスキップすることができます。
- 文字入力を間違えたときは、SEEK/AMSボタンの-側を押して修正したい文字を点滅させ、正しい文字を入れ直します。

## 表示させたい文字(言葉や名前)の設定

- MENUボタンを押す。
- DISC/PRESETボタンの+または-を押して「Name Input」を選び、ENTERボタンを押す。
- DISC/PRESETボタンの+または-を押して入力する文字を選び、SEEK/AMSボタンの+側を押して次の文字に移動させる。  
スペースを入れたいときは、続けてSEEK/AMSボタンの+側を押します。
- 手順3を繰り返して、名前を入力し終わったらENTERボタンを押す。  
通常の画面が表示されます。

### 名前を消去するには

手順2で「Name Input」を選んだあと、ENTERボタンを押し続けます。

### 設定した文字を表示させるには

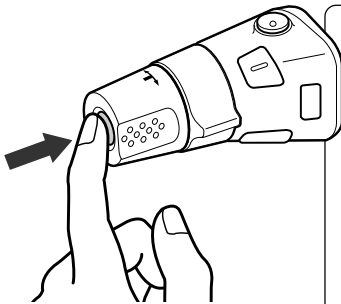
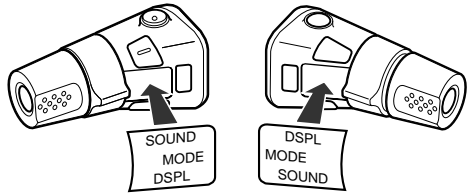
「音や表示などの設定を換える」(55~56ページ)で「M.Dspl 1」を選びます。

- M.Dspl 1 ..... 本機の電源ON時にデコレ・ションラインを表示し、電源OFF時に好きな文字を表示する。
- M.Dspl 2 ..... 本機の電源ON時にデコレ・ションラインを表示し、電源OFF時に時計を表示する。
- M.Dspl off ..... 本機の電源ON時にデコレ・ションラインは表示せず、電源OFF時に時計を表示する。

# ロータリーコマンダー(別売り)の操作

## ロータリーコマンダーのシールについて

本機には、別売りのロータリーコマンダー(RM-X4S)を接続してお使いになれます。ロータリーコマンダーには、ボタン名称のシールが数枚付属されています。本機には図のシールをお使いください。また、ロータリーコマンダーを取り付ける向きに合わせて、シールを貼ってください。



ソース

### SOURCEボタンを押すと

本機の電源が入り、繰り返し押すとソースが



CDX-C450X:

TUNER CD MD\* TV\* TEL\*

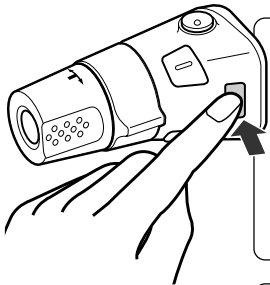


MDX-C550X:

TUNER CD\* MD TV\* TEL\*

と切り換わります。

\* 別売りの機器を接続時のみ表示します。



モード

### MODEボタンを押すと

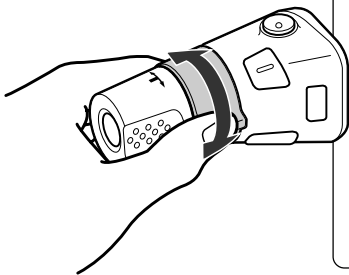
ラジオの時: FM1 FM2 AM1 AM2 ...

CDの時: CD1 CD2 CD3 ...

MDの時: MD1 MD2 MD3 ...

テレビ/ビデオの時: TV1 TV2 AUX ...

と切り換わります。



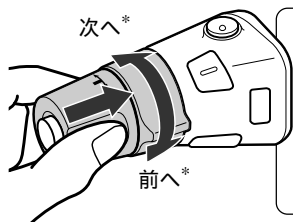
シーク/エーエムエス

### SEEK/AMSつまみを短く回して離すと

ラジオ... 自動的に放送局を受信する  
回し続けると特定の周波数に合わせられます。

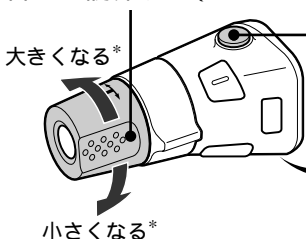
CD/MD... 曲の頭出しをする  
回し続けると早く送られ、離すと再生に戻ります。

テレビ... 自動的に放送局を受信する  
回し続けると特定のチャンネルに合わせられます。



ボリューム  
VOLつまみを押しながら回すと  
FM/AM/TV... 登録した放送局を順に受信する  
MD/CD ..... ディスクを切り換える\*\*  
表示画面は数秒後にもとに戻ります。

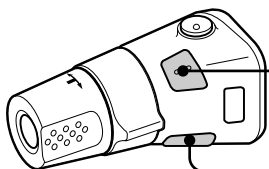
音量を調節する (VOLつまみを回す)



音量を瞬時に下げる (ATTボタンを押す)  
解除するにはもう一度押すか、VOLつまみ  
で音量を上げます。

電源を切る (OFFボタンを押す)

- \* 操作方向は初期設定ではハンドルコラムの左側での使用を想定した方向になっています。
- \*\* チェンジャ - 接続時のみ。



音量調節・音質選択する (SOUNDボタンを押す)  
本体のSOUNDボタンと同じ働きをします。

画面表示を変える (DSPLボタンを押す)  
本体のDSPLボタンと同じ働きをします。

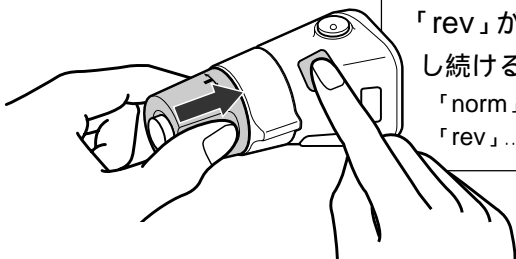
## つまみの操作方向を切り換える

運転席の左右どちら側に取り付けるかで、つまみの操作方向を逆に設定できます。

ボリューム  
VOLつまみを押しながら、「norm」または  
「rev」が表示されるまでSOUNDボタンを押し続ける

「norm」... 初期設定の回転方向。

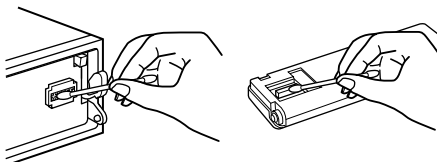
「rev」... 運転席の右側に取り付けたときの回転方向。



# 使用上のご注意

## 本機の取り扱い

コネクターのお手入れについて  
フロントパネルおよび本機のコネクターが汚れていると動作不良の原因になります。ときどきクリーニングしてください。



本機側のコネクターを変形させないように注意してください。

## 液晶表示について

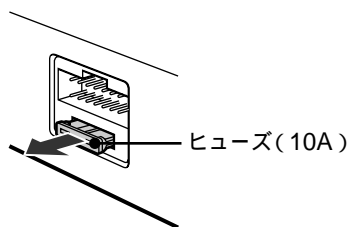
極端な高温または低温のところでは、表示が見づらくなることがありますが、故障ではありません。周囲の温度が常温に戻ると、通常表示に戻ります。

## 本体の表面を傷めないために

本体表面に殺虫剤やヘアスプレーがかかったり、防虫剤などの薬品やゴム、ビニール製品が長時間接触しないようにしてください。本体表面が変質、変形したり、塗装がはげたりすることがあります。

## ヒューズについて

ヒューズを交換するときは、必ずヒューズに記してある規定容量(アンペア数)のヒューズをお使いください。規定容量以上のヒューズや針金で代用すると故障の原因となるだけでなく大変危険です。



## 結露について

寒いときにヒーターをつけた直後など、CD/MDプレーヤー内部の光学系のレンズに露(水滴)が生じることがあります。このような現象を結露といいます。

結露したままですと、レーザーによる読み取りができず、CD/MDプレーヤーが動作しないことがあります。

周囲の状況にもよりますが、ディスクを取り出して放置しておけば、約1時間ほどで結露が取り除かれ、正常に動作するようになります。もし、何時間経過しても正常に動作しない場合はアフターサービスにお申しつけください。

## 表示窓の結露について

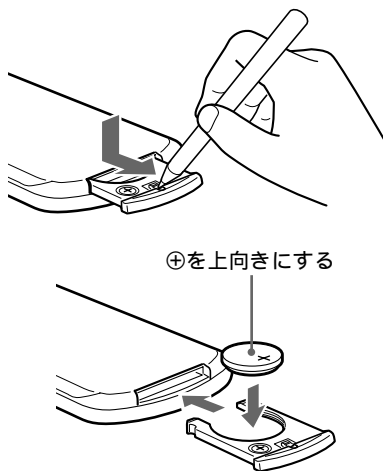
寒いところから暖かいところへ持ち込んだ場合などに、表示窓の内部に露が生じてくることがあります。

このような場合は、しばらく放置しておくで結露が取り除かれ正常に戻ります。

## カードリモコン

### 電池の入れかた

リチウム電池CR2025の⊕と⊖を正しく入れてください。



### 電池の交換時期

電池が消耗するとボタンを押しても操作できないこともあります。普通の使いかたで約1年もちます（使用方法によっては短くなります）。カードリモコンがまったく動作しない場合は電池を交換し、動作を確認してください。

### 電池についての安全上のご注意

漏液、発熱、発火、破裂などを避けるため、下記のことを必ずお守りください。

#### 警告

- 火の中に入れてない。ショートさせたり、分解、加熱しない。
- 電池は充電しない。
- 指定された種類の電池を使用する。
- ボタン型電池を誤って飲み込むことのないよう、電池は特に幼児の手の届かないところに置いてください。
- 万一、電池を飲み込んだ場合には、直ちに医師と相談してください。

#### 注意

- + と - の向きを正しく入れる。
- 電池を使い切ったとき、長時間使用しないときは、取り出しておく。

もし電池の液が漏れたときは、電池入れの液をよく拭きとってから、新しい電池を入れてください。万一、液が身体に付いたときは、水でよく洗い流してください。

### カードリモコンについてのご注意

- ダッシュボードの上やハンドルの上など、直射日光の当たるところにカードリモコンを取り付けたり放置しないでください。熱によりカードリモコンが変形するおそれがあります。（特に夏期の直射日光の当たるダッシュボードの上はかなりの高温になりますのでご注意ください。）
- 直射日光の当たるところに駐車するときは、カードリモコンを取り付け場所から外し、グローブボックスの中など直射日光の当たらないところに保管してください。
- 直射日光下ではカードリモコンの信号が受信されにくくなることがあります。このようなときは、フロントパネルの受光部にカードリモコンを近づけて操作してください。

# 故障かな？

下記の処置を行っても効果がないときは、接続に問題があるか、故障と考えられます。テクニカルインフォメーションセンター、お買い上げ店またはお近くのソニーサービス窓口にご相談ください。

症状	原因・処置
音が出ない。	<ul style="list-style-type: none"><li>• 音量を上げてください。</li><li>• ATT機能を解除してください。</li><li>• スピーカー接続時、スピーカー出力の設定が正しくない。 → 2スピーカーで聞くときは、スピーカーバランスをフロント、あるいはリア側にしてください。</li><li>• 別売りのMDチェンジャーで長時間録音のMDを再生している。曲名表示に「LP：・・・」と出ている。 → 別売りのMDチェンジャーでは長時間録音のMDは再生できません。(2000年10月現在)</li></ul>
メモリーの内容が消えてしまった。	<ul style="list-style-type: none"><li>• リセットボタンを押した。</li><li>• バッテリー用電源コードまたはバッテリーを外した。</li><li>• 電源コードが正しく接続されていない。</li></ul>
ボタンを押したときの「ピッ」という音が出ない。	<ul style="list-style-type: none"><li>• 「ピッ」という音が出ない設定になっている。 → Beepの設定(55~56ページ)を「on」にしてください。</li><li>• 内蔵アンプを使用せず、別売りのアンプを接続した場合は「ピッ」という音は出ません。</li></ul>
なにも表示されない。	<ul style="list-style-type: none"><li>• OFFボタンを2秒以上押しして時計表示を消した状態にしている。 → もう一度OFFボタンを2秒以上押し続けて、時計表示を出してください。</li><li>• フロントパネルおよび本体のコネクターが汚れている。 → コネクター部をクリーニングする。(60ページ)</li></ul>
電源が入らない。	<ul style="list-style-type: none"><li>• 電源コードが正しく接続されていない。</li><li>• 車のイグニッションキーにACCポジションがない車に取り付けている。 → SOURCEボタンを押すかディスクを挿入して電源を入れてください。</li></ul>
ノイズが出る。	アンテナコード、パスケース、RCAピンコードおよび電源コードなどの各コードは、できるだけ離して取り付け、配置してください。

共通

症状	原因・処置
電源がOFFにならない。	車のイグニッションキーにACCポジションがない車に取り付けている。
オートアンテナが上らない。	リレー内蔵のオートアンテナに接続していない。
ボタンを押しても動作しない。	リセットボタンを押してください。
ロータリーコマンダー(別売り)で操作できない。	ロータリーコマンダーの接続コードが本機のリモート入力端子にしっかり接続されていない。または接続コードがはさみ込まれている。
ディスクが入らない。 ディスクを入れてもすぐに出てくる。	<ul style="list-style-type: none"> <li>• すでに別のディスクが入っている。</li> <li>• ディスクを誤った向きに入れようとしている。 → レーベル(ラベル)面を上に入れてください。</li> </ul>
音がとぶ。 音が途切れる。 音が割れる。	<ul style="list-style-type: none"> <li>• CDが汚れている。 → ディスクをクリーニングしてください。</li> <li>• ディスクが傷ついている。</li> <li>• 本機の取り付け角度を越えている。 CDX-C450X : 60° MDX-C550X : 30°</li> <li>• 本機またはチェンジャーが正しく固定されていない。</li> <li>• MDではごくまれに録音機と本機との互換性により音がとぶことがあります。この場合、録音機のメーカー名と機種名をご確認のうえ、お近くのソニーサービス窓口へご相談ください。</li> </ul>
「-----」表示が消えない。	Name edit(名前入力)モードに入った。 → LISTボタンを2秒以上押し続けてください。
CD-Rが再生できない。	<ul style="list-style-type: none"> <li>• CD-Rがオーディオ用フォーマットになっていない。</li> <li>• CD-Rの記録状態などが良くない。</li> </ul>
MDが再生できない。	<ul style="list-style-type: none"> <li>• 何も録音されていないMDが入っている。 → 録音済みのMDに入れ換えてください。</li> <li>• 長時間録音されたMDをMDチェンジャーで再生している。 → 本機(MDX-C550X)で再生してください。</li> </ul>
ディスクが自動的にイジェクトされる。	本機の内部温度が50°C以上になった。 → 常温に戻ってから再生してください。

## 故障かな?(つづき)

症状	原因・処置
受信できない、 雑音しか出ない。	<ul style="list-style-type: none"><li>• パワーアンテナコントロールコード(青色)または、アクセサリ電源(赤色)を、純正アンテナブースターの電源供給コード(車両側)に接続してください。リアまたは、サイドガラスに内蔵しているプリント線状のFM/AMアンテナの場合です。くわしくは、お買い上げ店にご相談ください。</li><li>• カーアンテナとの接続を確認してください。</li><li>• オートアンテナが上がっていない。 → パワーアンテナコントロールリードの接続を確認してください。</li><li>• 周波数を確認してください。</li></ul>
ラジオノテレビ	
SEEK/AMSボタンを押しても聞きたい放送局で止まらない。	<ul style="list-style-type: none"><li>• 「Local on」に設定している場合は電波の強い周波数のみ受信します。 → 「Local off」にしてください。(31ページ)</li><li>• 電波が弱くて自動選局できない。 → SEEK/AMSボタンを押し続けて周波数を合わせてください。</li></ul>
ステレオ放送が聞きにくい。 ST表示が点滅する。	<ul style="list-style-type: none"><li>• 周波数を確認してください。</li><li>• 電波が弱い。 → モノラルモードに設定してください。(32ページ)</li><li>• DSOの設定を「off」にしてください。(45ページ)</li></ul>
テレビのリセットボタンを押したとき、モニターに何も映らなくなったり本体のボタンが効かなくなる。	テレビのリセットボタンを押した後は必ず本機のリセットボタンを押してください。
サウンド設定	
音がでない、または音が小さい。	バランス・フェーダーの調節で特定のスピーカーの音量が小さくなった。 → スピーカーバランスの設定(50ページ)で調節してください。



症状	原因・処置
通話相手の音声がかえらない。	<ul style="list-style-type: none"> <li>• スピーカーの音量が「0」または最小になっている。 → 本機のVOLダイヤルで音量を調整してください。</li> <li>• 走行ノイズなど、周囲の雑音が大きいつき、マイクより音声入力があったものと認識して通話相手の音声を閉じてしまうことがあります。</li> </ul>
ダイヤルしたが話中音がしてつながらない。	<ul style="list-style-type: none"> <li>• 電話番号が間違っている（市外局番を入れていない）。</li> <li>• 通話相手が圏外にいる。</li> <li>• 電波の弱いところにいる。 → サービスエリア内でダイヤルしてください。</li> <li>• アンテナを十分に伸ばしていない。</li> </ul>
ENTERボタンを押しても発信できない。	<ul style="list-style-type: none"> <li>• 携帯電話の発信制限やメモリ制限がかかっている。</li> <li>• 携帯電話の簡易ダイヤルロックがかかっている。</li> </ul>
携帯電話 携帯電話機に登録されたメモリが呼び出せない。	<ul style="list-style-type: none"> <li>• 携帯電話の短縮ダイヤル使用制限などがかかっている。</li> <li>• 携帯電話ハンズフリーキットXCH-1000で取り込むことのできるプリセット番号以外の番号に登録されている。（41ページ）</li> <li>• 登録されているメモリ件数が多いため、呼び出すのに時間がかかっている。 → しばらくお待ちください。（最大5分）</li> </ul>
電話がかかってこない。	携帯電話の着信制限がかかっている。
電話がかからない。	<ul style="list-style-type: none"> <li>• 「ケンガイ」(圏外)や「ハッシンフノウ」(発信不能)が表示されている。 → しばらく待ってからかけ直してください。</li> <li>• 回線設備が故障、または回線が非常に混み合っている。 → しばらく待ってからかけ直してください。</li> </ul>
「No phone」と表示される。	<p>携帯電話が接続されていない。 → 携帯電話を接続してください。</p>

次のページへつづく

## 故障かな?(つづき)

### CD/MDのメッセージ、エラー表示

本機や本機に接続されたCDチェンジャー、MDチェンジャーが誤動作すると、アラーム音が鳴り、エラー表示が5秒間点滅します。

エラー表示	原因	処置
Blank	MDに何も録音されていない。	他のMDに入れ換える。
No Disc	チェンジャーにディスクが入っていない。	ディスクを入れる。
No Mag	CDチェンジャーにCDマガジンが入っていない。	CDマガジンにディスクを入れ、CDチェンジャーに入れる。
Push Reset	何らかの原因で動作しない。	本機のリセットボタンを押す。
Error	ディスクが裏返しになっている。	ディスクを正しく入れ直す。
	MDが何らかの原因で再生しない。	ほかのMDに入れ換える。
	CDが汚れている。	CDをクリーニングする。

# 保証書とアフターサービス

## 保証書(別に添付)

保証書は、所定事項の記入をお確かめのうえ、お買い上げ店からお受け取りください。内容をよくお読みのあと、大切に保管してください。

### 保証期間

お買い上げ日より1年間です。

## アフターサービス

修理を依頼される前に「故障かな?」の項目に従って、故障かどうかをお調べください。直らないときは、テクニカルインフォメーションセンター、お買い上げ店、またはお近くのサービス窓口(別紙)にご相談ください。

### 保証期間中

保証書の記載内容に基づいて修理させていただきます。

### 保証期間を過ぎたら

修理によって機能が維持できる場合は、ご希望により有料修理させていただきます。

### 部品の保有期間

この製品の補修用性能部品(機能を維持するために必要な部品)を、製造打ち切り後最低6年間保有しています。

### 部品の交換について

この製品は、修理の際に交換した部品を再生、再利用する場合があります。その際、交換した部品は回収させていただきます。

# 主な仕様

## CDX-C450X :

### CDプレーヤー部

SN比	90dB
周波数特性	10~20,000Hz
ワウフラッター	測定限界以下

## MDX-C550X :

### MDプレーヤー部

SN比	90dB
周波数特性	10~20,000Hz
ワウフラッター	測定限界以下

### チューナー部

#### FM

受信周波数	76~90MHz (テレビ1~3ch)
中間周波数	10.7MHz/450kHz
実用感度	8dBf
周波数特性	30~15,000Hz
実効選択度	75dB(400kHz)
SN比	66dB(ステレオ) 72dB(モノラル)
ひずみ率(1kHz)	0.6%(ステレオ) 0.3%(モノラル)

#### AM

受信周波数	522~1,629kHz
中間周波数	10.7MHz/450kHz
実用感度	30 $\mu$ V

### グラフィックイコライザー部

中心周波数	62Hz、157Hz、396Hz、 1kHz、2.5kHz、6.3kHz、 16kHz
可変範囲	$\pm$ 10dB

### アンプ部

適合インピーダンス	4~8
最大出力	52W $\times$ 4(4 負荷1kHz)

### 電源部、その他

電源	DC12Vカーバッテリー (マイナスアース)
出力端子	サブウーファー(モノラル)音 声出力端子、 フロント音声出力端子、 リア音声出力端子、 アンプコントロール、 アンテナコントロール
入力端子	バス音声入力端子、 バスコントロール入力端子、 リモートコントロール入力端子、 FM/AMアンテナ入力端子 (Jaso用) イルミネーションコントロール 入力端子
本体寸法	約178 $\times$ 50 $\times$ 177mm (幅/高さ/奥行き)
取付寸法	約178 $\times$ 50 $\times$ 161mm (幅/高さ/奥行き)
質量 付属品	約1.2kg カードリモコン RM-X114(1) (リチウム電池(1)を含む) 取り付け/接続部品(一式) 取扱説明書(一式) ソニーご相談窓口のご案内(1) 保証書(1) ケース(1)

別売品

CDチェンジャー(10枚)  
CDX-848X、CDX-747X  
など  
MDチェンジャー(6枚)  
MDX-65など  
PDCハンズフリーユニット  
XCH-1000  
パワーアンプ  
XM-405EQXなど  
アクティブサブウーファー  
XS-AW5X  
ソースセレクター XA-C30  
ロータリーコマンド  
RM-X4S  
バスケーブル(RCAピンコード  
付属)  
RC-61(1m)  
RC-62(2m)  
バス延長コード  
RC-U305(0.5m)  
RCAピンコード  
RC-63(1m)  
RC-64(2m)  
RC-65(5m)  
電源コード RC-39

ご注意

本機には別売りのデジタルリアンプやイコライ  
ザーは接続できません。

MDX-C550X:

本機は、「ドルビーラボラトリーズの米国及び外  
国特許に基づく許諾製品」です。

本機の仕様および外観は、改良のため予告なく変更  
することがありますが、ご了承ください。

# 索引

## 五十音順

### ア行

- イコライザー ..... 46~47
- エラー表示 ..... 66
- 音量 ..... 10~13、43
- オートスクロール ..... 28、55

### カ行

- カスタムファイル ..... 23~26

### サ行

- サイマルプレイ ..... 40
- サブウーファー出力 ..... 52~53
- スクロール ..... 28~29、55
- ステーションメモ ..... 34~35
- シャッフル ..... 22
- ステレオ放送 ..... 32
- スピーカーバランス ..... 48
- スペクトラムアナライザー ..... 54
- ソースサウンドメモリー ..... 49

### タ行

- ディスクメモ ..... 23~24
- テレビ ..... 37~40
  - 名前をつける ..... 38
  - 登録 ..... 37~38
- 登録
  - 自動登録 ..... 30、37
  - ラジオ局 ..... 30、33
  - テレビ局 ..... 37~38
- 時計 ..... 17

### ナ行

#### 名前

- 消去する ..... 24、35
- つける ..... 23、34、38
- 表示する ..... 19、27、36

### ハ行

- バランス ..... 48
- バンク ..... 25~26
- ヒューズ ..... 60
- 表示窓
  - CD/MD ..... 20
- フロントパネル ..... 9
- ベストチューニングメモリー  
(BTM) ..... 30
- ボタンの音 ..... 55

### マ行

- モノラル ..... 32、38

### ラ、ワ行

- ラウドネス ..... 55
- ラジオ ..... 11、13、30~36
  - 自動選局 ..... 31
  - 登録 ..... 30、33
  - 名前で探す ..... 36
  - 名前をつける ..... 34
- リスト ..... 27、36
- リセット ..... 9
- リピート ..... 21
- リモコン
  - カードリモコン ..... 16、61
  - ロータリーコマンダー ..... 58~59

## アルファベット順

- A.Scl ..... 28、55
- ATT ..... 49
- A.Memory ..... 37
- BAL (Balance) ..... 48
- Bank ..... 25~26
- Bank sel ..... 25
- BAS ..... 48
- Beep ..... 55
- BTM ..... 30
- CD/MD ..... 10、12、18~29
  - ディスク名のリスト ..... 19、27
  - 名前で探す ..... 19、27
  - 名前を消去する ..... 24
  - 名前をつける ..... 23
  - CD TEXT ..... 28~29
- Clock ..... 17、55
- Contrast ..... 55
- D.Info ..... 55
- Dimmer ..... 55
- DSO ..... 45
- EQ7 ..... 46~47
- EQ Tune ..... 47
- HPF ..... 51
- IF ..... 32
- Local ..... 31
- LPF ..... 53
- MDLP (LP2/LP4) ..... 18
- M.Dspl ..... 55
- Mono ..... 32
- Name Del ..... 24、35
- Name Edit ..... 23、34
- Name Input ..... 57
- Repeat ..... 21
- RM ..... 55
- Shuf ..... 22
- SUB ..... 52
- SA ..... 54
- TRE ..... 48



## ご案内

ソニーではお客様技術相談窓口として

「テクニカルインフォメーションセンター」

を開設しています。

お使いになってご不明な点、技術的なご質問、故障と思われるときの相談は下記までお問い合わせください。

テクニカルインフォメーションセンター

電話：048-794-5194

受付時間：月～金 9:00～18:00

（祝日、年末年始、弊社休日を除く）

ご相談になるときは次のことをお知らせください。

- 型名
- 故障状態：できるだけ詳しく
- お買い上げ年月日

ソニー株式会社

〒141-0001 東京都品川区北品川 6-7-35

お問い合わせはおお客様ご相談センターへ

● ナビダイヤル…………… 0570-00-3311

（全国どこからでも市内通話料金でご利用いただけます）

● 携帯電話・PHSでのご利用は…03-5448-3311

● Fax……………0466-31-2595

受付時間：月～金 9:00～20:00、土・日・祝日 9:00～17:00

<http://www.sony.co.jp/>

Sony Corporation Printed in Thailand