

ポータブルミニディスクプレーヤー

取扱説明書

お買い上げいただきありがとうございます。

警告 電気製品は安全のための注意事項を守らないと、火災や人身事故になることがあります。
この取扱説明書は、事故を防ぐための重要な注意事項と製品の取り扱いかたを示しています。この取扱説明書をよくお読みのうえ、製品を安全にお使いください。お読みになったあとは、いつでも見られるところに必ず保管してください。「安全のために」の注意事項は、裏面をご覧ください。

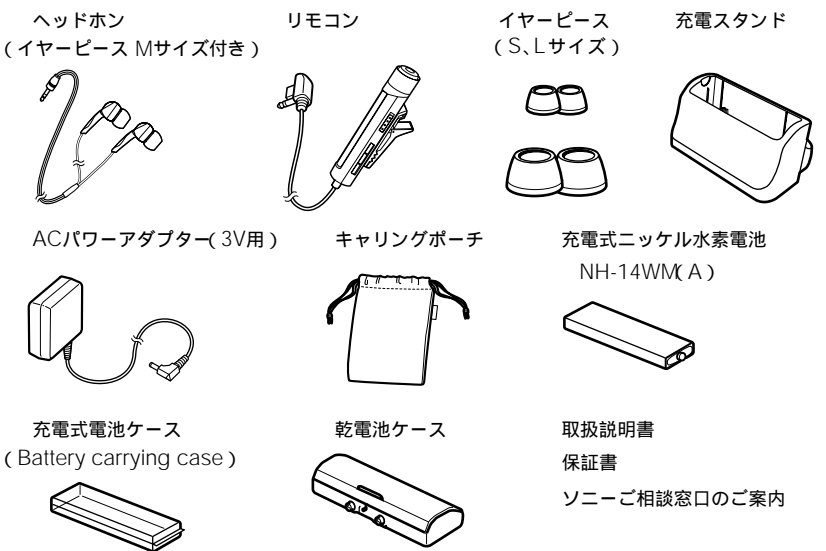
MZ-E620

© 2003 Sony Corporation Printed in China

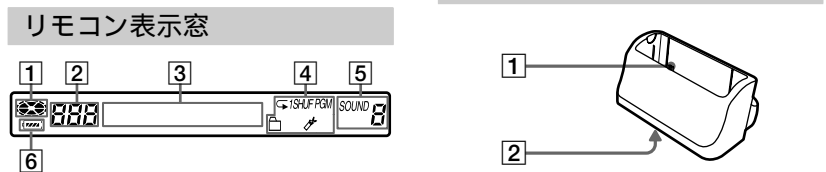
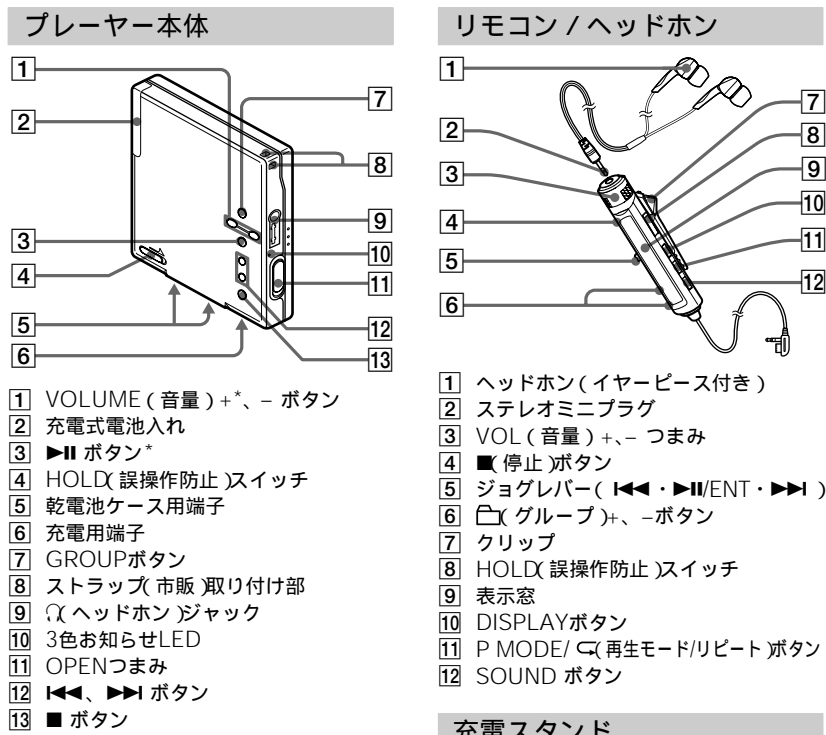


*ウォークマン、WALKMAN はヘッドホンステレオ商品を表すソニー株式会社の登録商標です。WALKMAN は、ソニー株式会社の登録商標です。

付属品を確認する



各部のなまえ



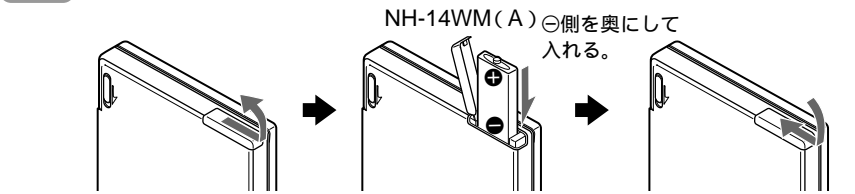
1 ディスク表示
2 曲番表示部
3 文字情報表示部
4 再生モード表示
5 6バンドイコライザ表示
6 電池残量表示

1 ボタンに凸点(突起)がついています。操作の目印としてお使いください。

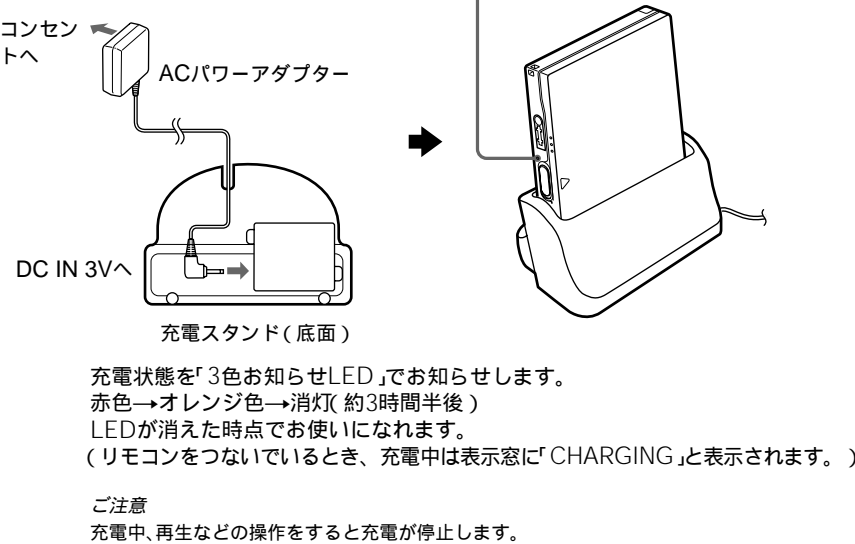
準備する

お使いになる前に、まず充電式電池を充電してください。

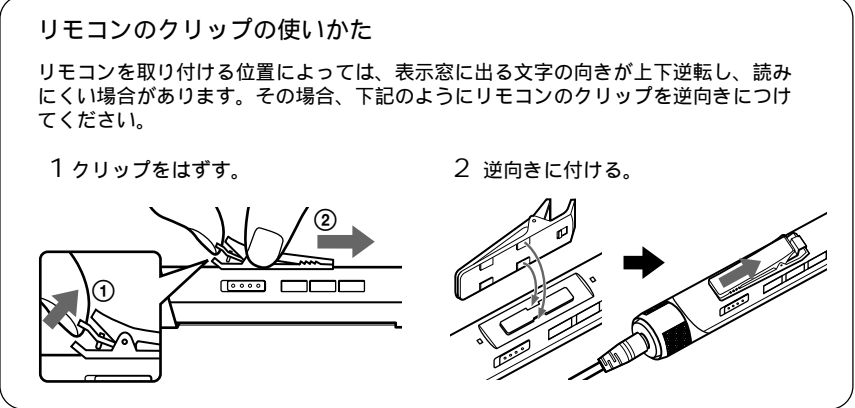
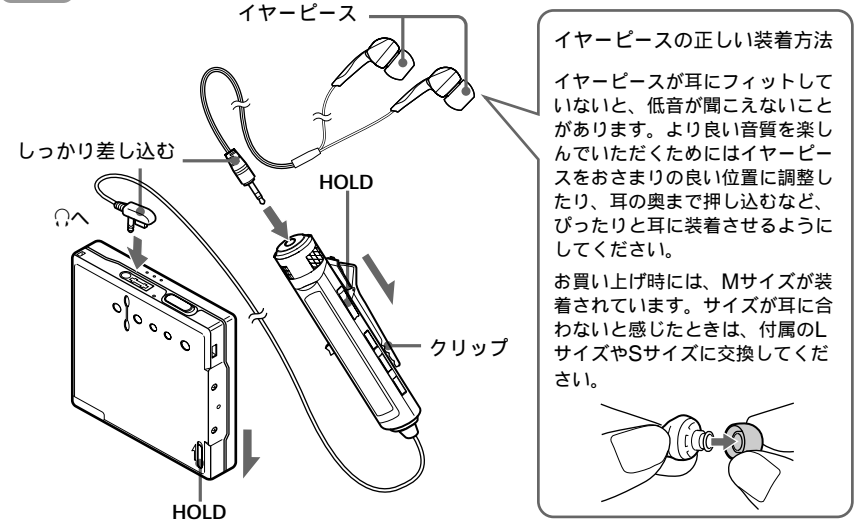
1 充電式電池を入れる



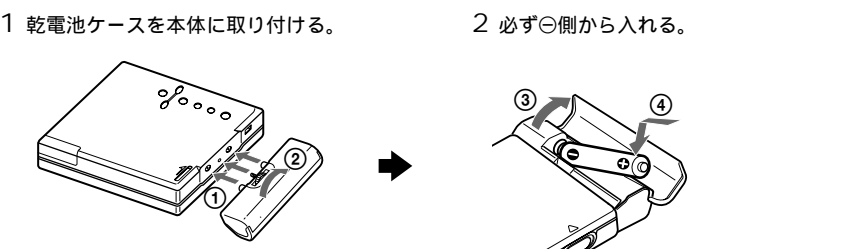
2 充電する



3 リモコンをつなぎホールドを解除する



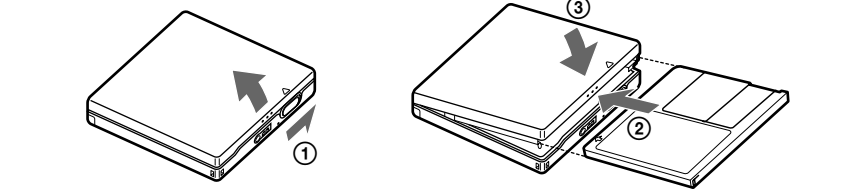
アルカリ乾電池で使うときは



ミニディスクを聞く

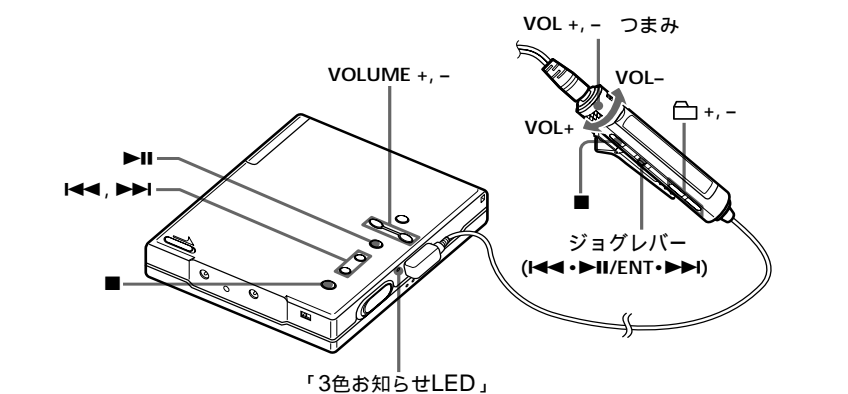
1 ミニディスクを入れる

① OPENつまみを矢印の方向へずらす。② ミニディスクを入れる。③ ふたを閉める。



ディスクのラベル面を上にし、矢印の向きに奥まで押し入れてください。

2 再生する



① ジョグレバーを押す(▶▶) (本体では▶▶を押す)。「ピー」と確認音がします。「3色お知らせLED」が赤色に点灯します。

② VOLつまみを+または-側へ回して音量を調節する(本体ではVOLUME +または-を押す)。
リモコンの表示窓で音量を確認できます。

再生を止めるには、■ ボタンを押す。「ピー」と確認音がします。
次に再生する時は、止めたところの続きから始まります。ディスクの初めの曲から再生を始めたいときは、ジョグレバー(▶▶)を2秒以上押ししたままにして(本体では▶▶を2秒以上押ししたままにする)、再生を始めてください。

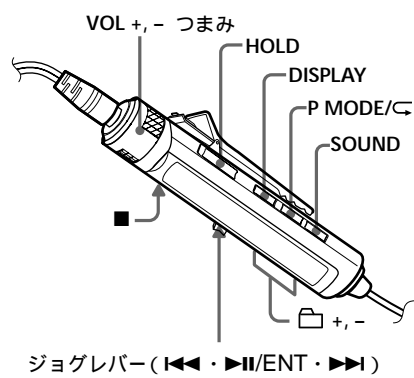
こんなときは	操作(確認音)
一時停止する	▶▶を押す。(ピー・ピー・ピー...)もう一度押すと解除されます。
今聞いている曲、またはさらに前の曲を頭出しする	ジョグレバーを▶▶側へずらす。(本体では▶▶を押す。)(ピー)
次の曲を頭出しする	ジョグレバーを▶▶側へずらす。(本体では▶▶を押す。)(ピー)
再生しながら早戻しまたは早送りする	ジョグレバーを▶▶側または▶▶側へずらすしたままにする。(本体では▶▶または▶▶を押したままにする。)
経過時間を見ながら聞きたい場所を探す(タイムサーチ)	一時停止中、ジョグレバーを▶▶側または▶▶側へずらすしたままにする。
曲番を見ながら聞きたい場所を探す(インデックスサーチ)	停止中、ジョグレバーを▶▶側または▶▶側へずらすしたままにする。
10曲ごとに頭出しする ¹⁾	◀ +、- ボタンを押す。
ディスクを取り出す ²⁾	■を押してから、本体のOPENつまみをずらす。

¹⁾ グループ再生中は、グループの頭出し(グループスキップ)になります。くわしくは、「グループ再生する」をご覧ください。

²⁾ ふたを開けると、次の再生はディスクの最初から始まります。

いろいろな聞きかた

ここでは、リモコンのボタンを使った操作を主体に説明しています。リモコンと同じまえの本体のボタンも同様に使うことができます。



曲名や曲の時間を見る

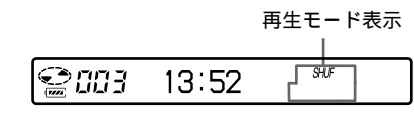
曲名やディスク名、曲番、曲の経過時間、録音されている曲数、グループ名、グループ内の総曲数を確認できます。

曲番	経過時間
曲番	曲名
グループ内の総曲数	グループ名
総曲数	ディスク名
曲番	サウンドモード
曲番	SPL/Pモード

ご注意
・グループ再生/通常再生の状態や、動作状態、設定状態によっては、表示が選択できなかったり、表示が異なったりすることがあります。
・SPL/Pモードは、再生中のみ表示され、しばらくすると自動的に経過時間表示に戻ります。

再生モードを選ぶ

1 P MODE/◀を繰り返し押す。押すたびに表示は次のようになり、選んだ表示の状態で再生します。



1) グループ再生中は、グループの頭出し(グループスキップ)になります。くわしくは、「グループ再生する」をご覧ください。

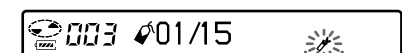
2) ふたを開けると、次の再生はディスクの最初から始まります。

好きな曲だけを再生して聞く (ブックマーク再生)

好きな曲にブックマーク(しおり)をつけていき、その曲だけを再生することができます。ただし、曲順を変えることはできません。

ブックマークをつけるには

1 ブックマークをつけたい曲を再生し、ジョグレバーを2秒以上押す。



ブックマークが確定します。

2 手順1を繰り返してブックマークをつけていく。全部で15曲までつけられます。

ブックマークした曲を再生するには

1 再生中、P MODE/◀を繰り返し押して、「▶▶ TRIPPLY?」を表示させる。

2 ジョグレバーを押す。ブックマークのついた一番小さい曲番から順に再生が始まります。

ブックマークを消すには

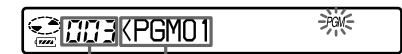
ブックマークを消したい曲を再生し、ジョグレバーを2秒以上押す。

ご注意
ふたを開けると設定は解除されます。

好きな順に曲を並べかえて聞く (プログラム再生)

1 再生中、「PGM」が表示されるまで、P MODE/◀を繰り返し押す。

2 ジョグレバーを繰り返しずらして曲番を選び、押して決定する。



3 手順2を繰り返して好きな順に曲を選ぶ。全部で15曲までプログラムできます。

4 選び終わったら、ジョグレバーを2秒以上押す。プログラムした順に再生が始まります。

グループプログラム再生するには

上記の手順1で「◀ PGM」を表示させてから、手順2~4を行います。プログラムしたグループ順に再生します。

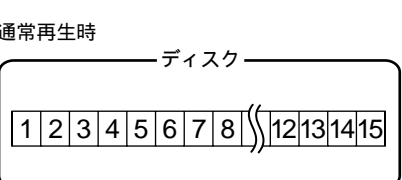
再生が終わったとき、または途中で止めたときも、プログラム設定は残っています。

ご注意
ふたを開けると設定は解除されます。

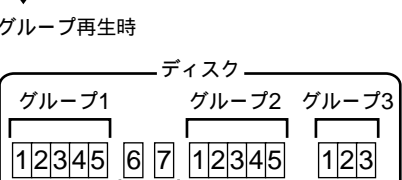
グループ再生する

グループ設定されたディスクとは?

MDレコーダーを使って、1枚のディスクの中の曲をいくつかのグループに分けて録音・編集したディスクのことです。CDアルバム別やアーティスト別などのグループに分けて管理するときに便利です。本機では、グループ設定されたディスクをグループごとに再生することができます。



グループ再生時



グループに入っていない曲は「Group --」に属しているときみられる。

グループ1から順にグループごとに再生したあと、グループに入っていない曲(「Group --」)を再生して終わります。

ご注意
本機でグループ設定することはできません。MDレコーダーなどで設定してください。

1 再生中、P MODE/◀を繰り返し押して、◀を表示させる。

グループの頭出し(グループスキップ)をするには

リモコン操作
1 再生中、◀ +または-を押す。
◀ + ボタンを押すとグループの先頭曲に、続けてもう一度押すと前のグループの先頭曲に移動します。

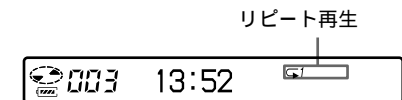
本体操作
1 再生中、GROUPを押す。
2 ◀ +または-を押す。

◀ 「3色お知らせLED」は、グループ再生中は緑色に、グループ頭出し中はオレンジ色に点灯します。

繰り返し聞く(リピート再生)

通常の再生や1曲再生、シャッフル再生、プログラム再生などを繰り返し聞くことができます。

1 お好みの再生モードで再生中、P MODE/◀を2秒以上押す。「◀」が点灯します。



解除するには
P MODE/◀を2秒以上押す。

◀ リピート再生中に、P MODE/◀を押すと、リピートのままで再生モードを変えることができます。

◀ グループ設定されたディスクのときのみ表示されます。

好みの音にする

(6バンドイコライザ)

お好みの音質を6種類の中からリモコンで選択・設定することができます。

1 再生中、SOUNDを繰り返し押し、「SOUND」を選ぶ。
2 SOUNDを2秒以上押す。
3 ジョグレバーを繰り返しずらしてサウンドの種類を選ぶ。



Heavy	SOUND H
Pops	SOUND P
Jazz	SOUND J
Unique	SOUND U
Custom1	SOUND 1
Custom2	SOUND 2

4 ジョグレバーを押して決定する。

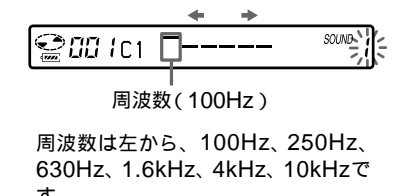
途中で設定をやめるには
DISPLAYボタンまたは■ボタンを2秒以上します。

設定を解除するには
上記の手順1で②に何も表示されていない状態を選びます。

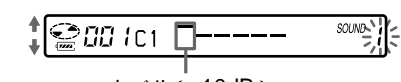
好みの音質にする

「Custom1」と「Custom2」には、お好みの音質を記憶させることができます。

1 上記の手順1~3を行い、「Custom1」または「Custom2」を表示させる。
2 ジョグレバーを押して決定する。
3 ジョグレバーを繰り返しずらして周波数を選ぶ。



4 VOLつまみを繰り返し回してレベルを調節する。



レベルは次の7段階から選べます。
-10dB、-6dB、-3dB、0dB、+3dB、+6dB、+10dB

5 手順3と4を繰り返す。

6 ジョグレバーを押して決定する。

確認音を消す

リモコンと本体の確認音を消すことができます。

1 DISPLAYを2秒以上押す。
2 ジョグレバーをずらして「PowerMode」を選び、押して決定する。

途中で設定をやめるには
DISPLAYボタンまたは■ボタンを2秒以上押します。

3 ジョグレバーをずらして設定を選ぶ。表示 設定

4 ジョグレバーを押して決定する。

すばやく音を聞く

(クイックモード)

再生ボタンを押したあとや、曲を頭出ししたあと、すばやく再生音を聞くことができます。

1 DISPLAYを2秒以上押す。
2 ジョグレバーをずらして「PowerMode」を選び、押して決定する。
3 ジョグレバーをずらして「Quick」を選び、押して決定する。「Quick」が表示されます。

途中で設定をやめるには
DISPLAYボタンまたは■ボタンを2秒以上押します。

設定を解除するには
上記の手順3で「Normal」を選びます。

ご注意
・設定を「Quick」にすると、画面に何も表示されていないときでも、本体内部では常に電源が入っている状態になっています。そのため、電池の持続時間が短くなりますので毎日充電することをおすすめします。
・何も操作されない状態(ふたの開閉を含む)で、17時間が経過すると、自動的に本体内部の電源が切れます。次に操作したときの動作は遅くなりますが、そのあとはまたクイックモードになります。

電池の消耗を抑える

(パワーセーブ機能)

電池の持続時間を最大限に長くする機能です。本体の3色お知らせLEDを常に消灯させたり、操作したあとまもなくリモコン表示を消灯させたりして電池の消耗を抑えます。

1 DISPLAYを2秒以上押す。
2 ジョグレバーをずらして「PowerSave」を選び、押して決定する。
3 ジョグレバーをずらして「PowerSave」を選び、押して決定する。本体の3色お知らせLEDが消えます。

途中で設定をやめるには
DISPLAYボタンまたは■ボタンを2秒以上押します。

「3色お知らせLED」をつけるには

上記の手順3で「Normal」を選びます。

「3色お知らせLED」をつけるには

上記の手順3で「Normal」を選びます。

