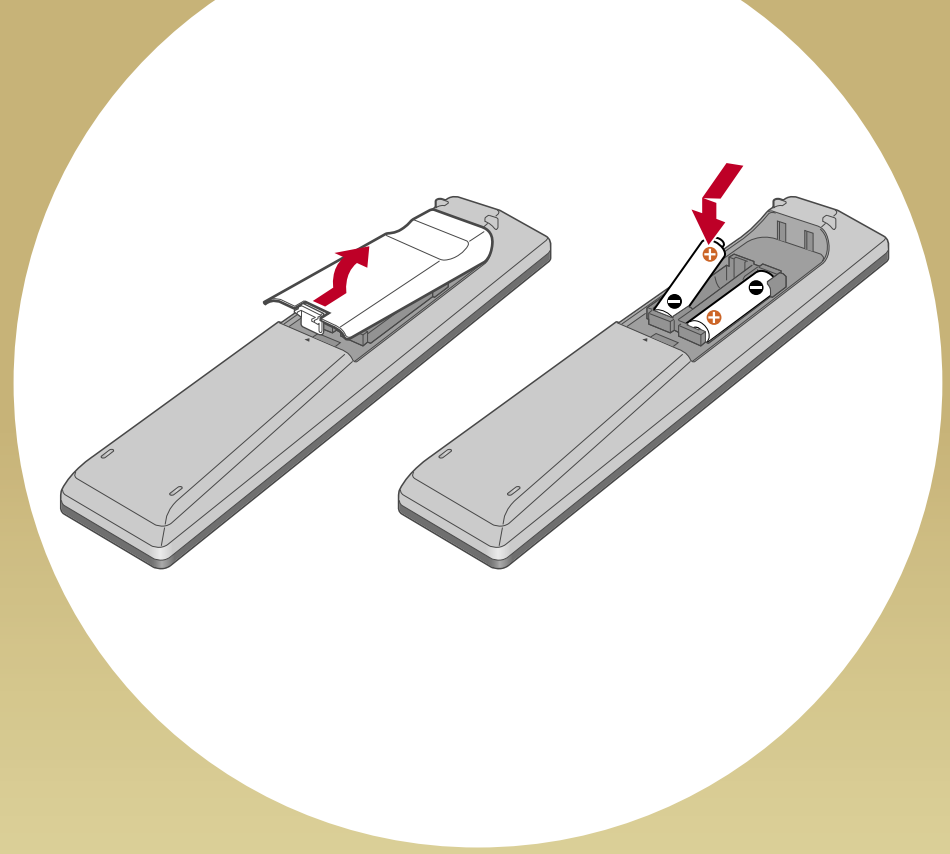
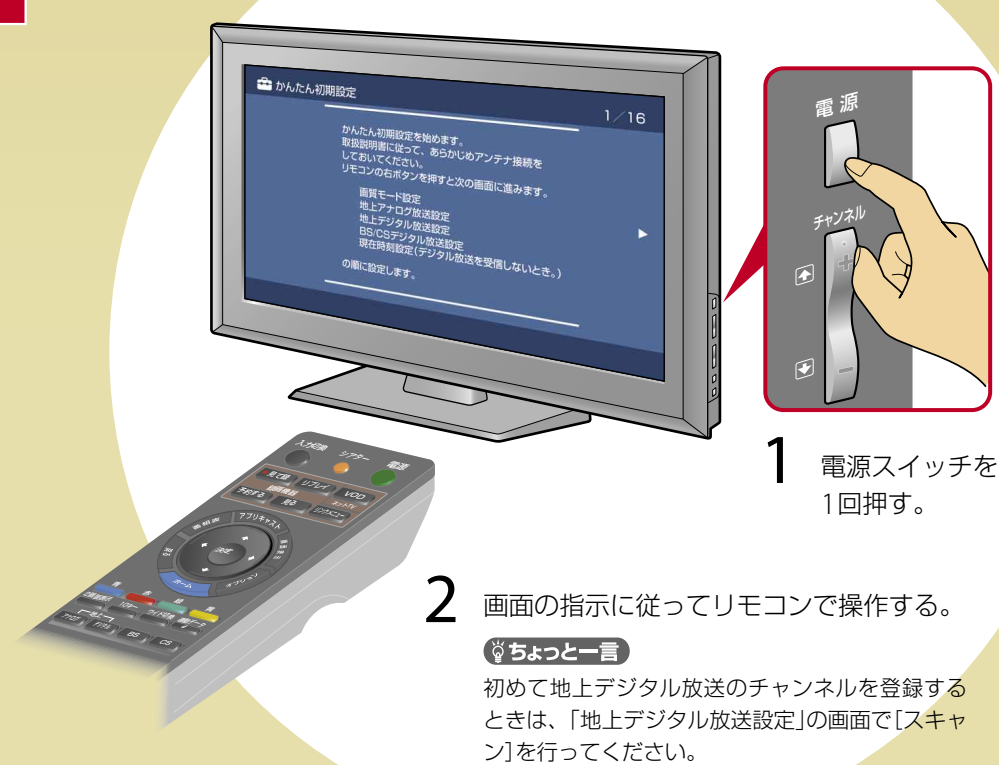


# 7 リモコンに電池を入れる



# 8 かんたん初期設定・かんたん機能設定をする



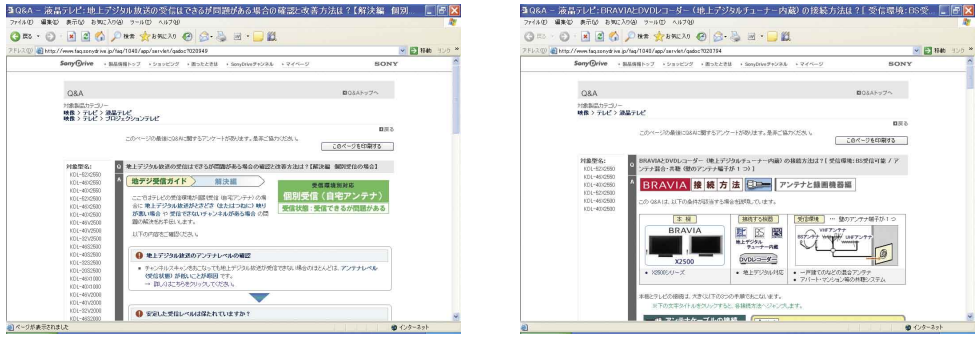
1 電源スイッチを1回押す。

2 画面の指示に従ってリモコンで操作する。  
**ちょっと一言**  
 初めて地上デジタル放送のチャンネルを登録するときは、「地上デジタル放送設定」の画面で[スキャン]を行ってください。

## 製品について困ったときは インターネットで問題解決

- 方法1 アドレスを入力
- 方法2 キーワードを入力  を使って

## Q&Aで問題を検索して解決



● アンケートにご協力ください。  
 Q&Aの最後に簡単なアンケートを用意しています。  
 お答えしていただいた内容は、より良いQ&Aづくりに活用させていただきます。

## よくあるご質問

**Q 見たいチャンネルが選べないのはなぜ?**  
 もう一度、地上デジタルの受信設定をしてください。  
 ホームメニューから、**設定**→**放送受信設定**→**地上デジタル:自動チャンネル設定**を選び、**[再スキャン]**を行ってください。  
 現在、2011年の地上デジタル放送完全移行に向けて、各地域で中継局や放送局が新しく開局しています。

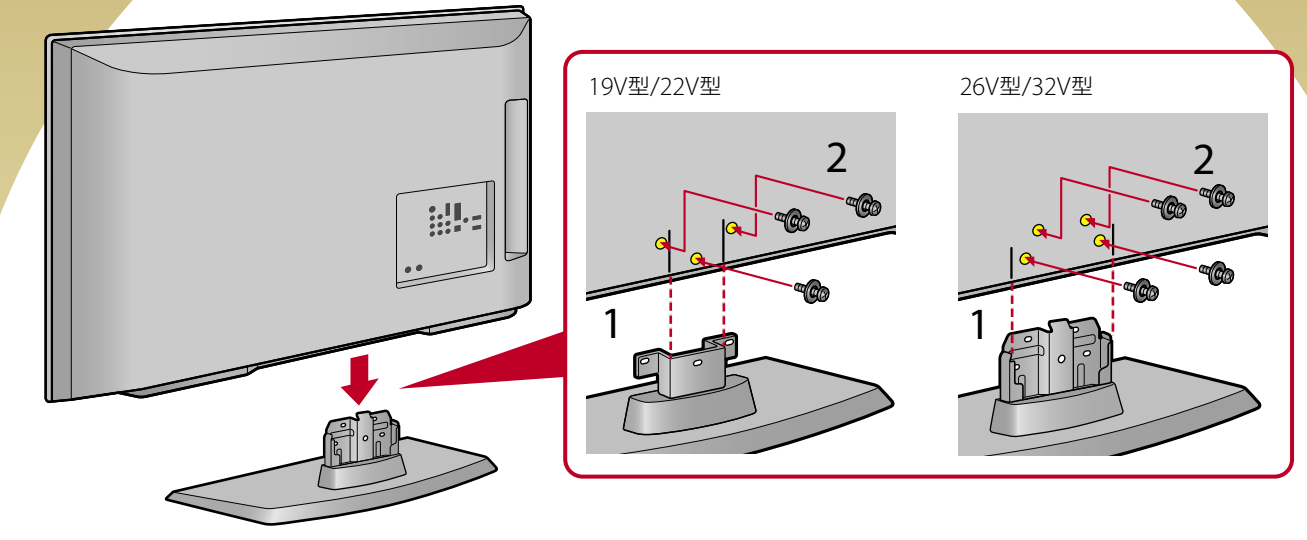
よくあるお問い合わせ、解決方法などはホームページをご活用ください。		<a href="http://www.sony.co.jp/support">http://www.sony.co.jp/support</a>
<b>使い方相談窓口</b>	フリーダイヤル……………0120-333-020 携帯電話・PHS…一部のIP電話…0466-31-2511	左記番号へ接続後、最初のガイダンスが流れている間に「200」+「#」を押してください。直接、担当窓口へおつなぎします。
<b>修理相談窓口</b>	フリーダイヤル……………0120-222-330 携帯電話・PHS…一部のIP電話…0466-31-2531	
※取扱説明書・リモコン等の購入相談はこちらへお問い合わせください。		
FAX(共通) 0120-333-389 受付時間 月～金：9:00～20:00 土・日・祝日：9:00～17:00		
ソニー株式会社 〒108-0075 東京都港区港南1-7-1		

# SONY かんたん 設置ガイド

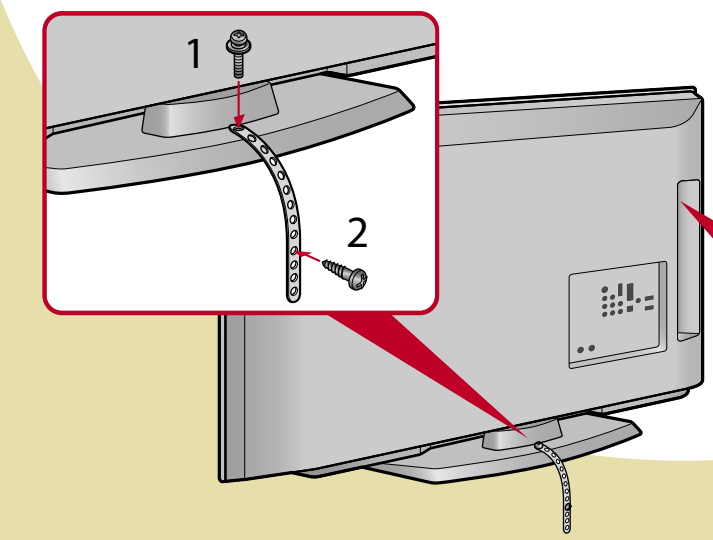
4-130-085-01(1)  
4130085010

テレビを見るには、1～8を行ってください。詳しい説明は、別冊の取扱説明書をご覧ください。

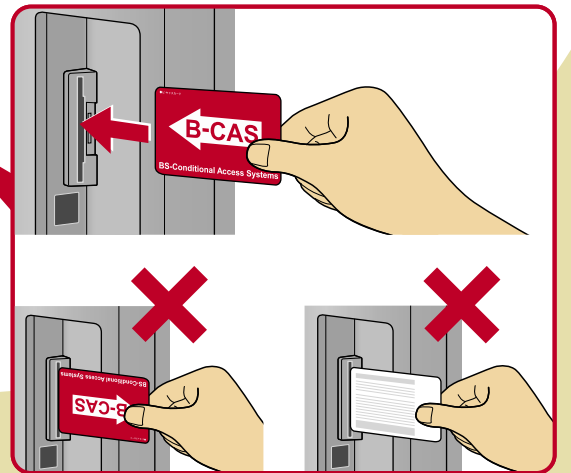
## 1 スタンドに設置する 32V型は2人以上で作業してください。



## 2 転倒防止の処置をする



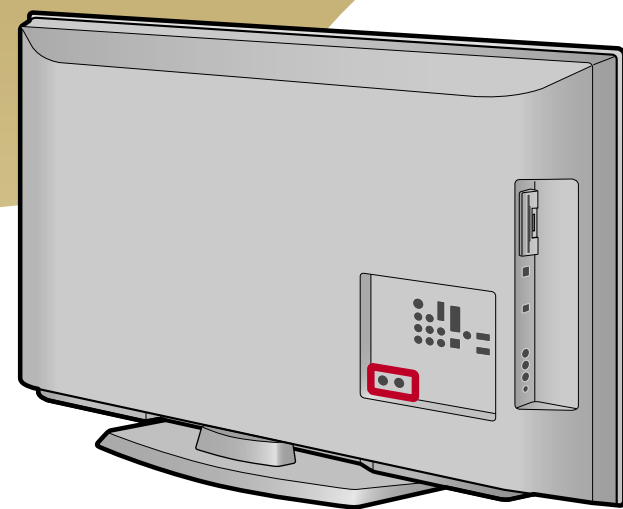
## 3 B-CASカード (デジタル放送用ICカード)を挿入する



# 4 アンテナやDVDレコーダーをつなぐ

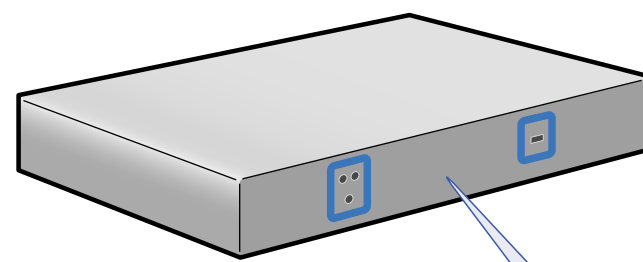
代表的な接続例

テレビだけ  
つなぐ

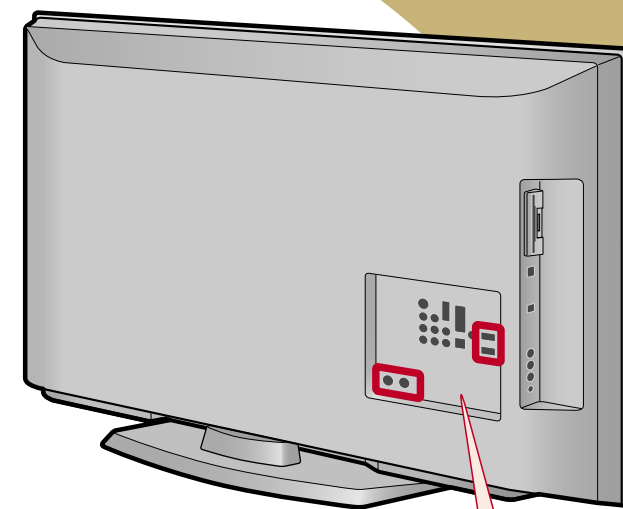


代表的な接続例

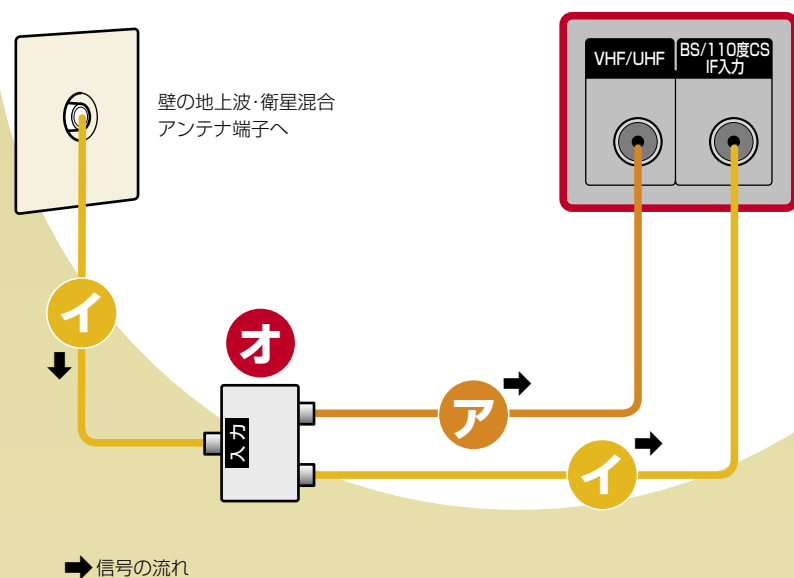
テレビと  
DVDレコーダー  
をつなぐ



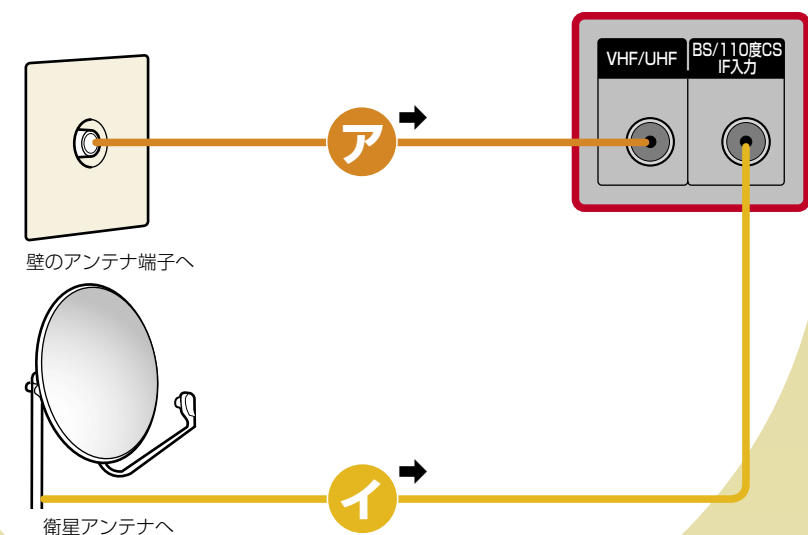
DVDレコーダー



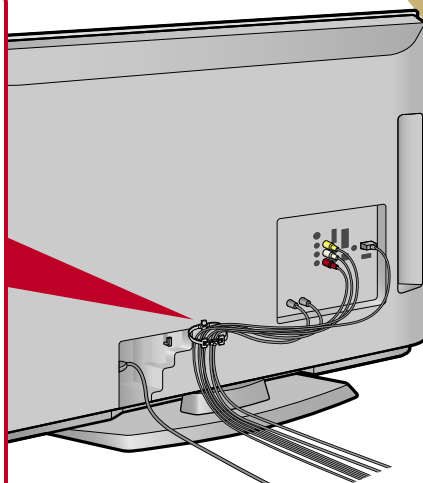
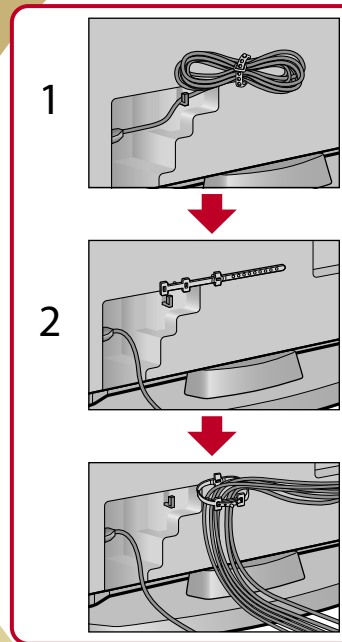
地上放送と衛星放送を混合受信している  
とき



地上放送と衛星放送を別々のアンテナで  
受信しているとき

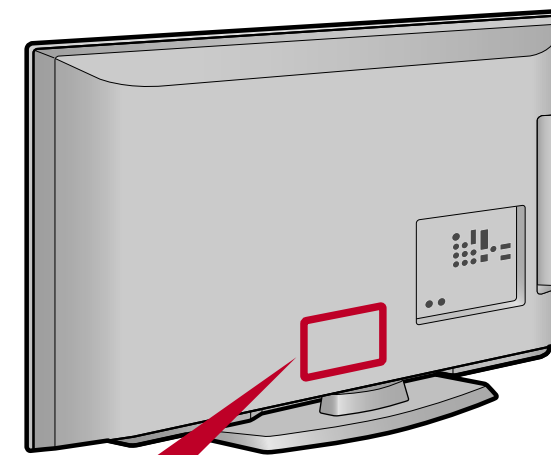
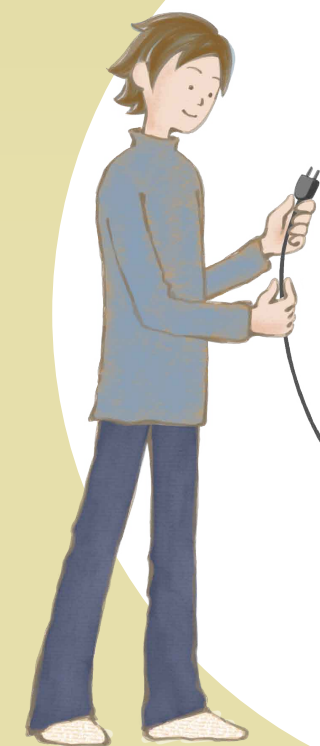


# 5 ケーブルをまとめる



- ワイヤークランパーの先をスリットから抜いて突起からはずし、電源コードをほどく。
  - ケーブルをまとめて、ワイヤークランパーを留める\*。
- \* 電源コードはまとめないでください。

# 6 電源コードをつなぐ



フックに  
固定する。  
コンセントへ

## アンテナをつなぐときのご注意

ノイズや、映りが悪くなるのを防ぐため、しっかりつないでください。

**UHF  
アンテナ**

地上デジタル放送を受信するにはUHFアンテナが必要です。

**CS/BS/地上波  
分配器**

110度CS デジタル(2150MHz)に対応した、全端子電流通過型のCS / BS / 地上波放送対応分配器(EAC-DSD13など)を使ってください。

**衛星  
アンテナ**

VHF/UHFアンテナだけでは衛星放送を受信できません。BS・110度CSデジタル放送を受信するには衛星アンテナが必要です。

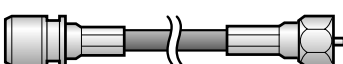
**アンテナ  
ケーブル**

電波妨害を避けるため、付属のアンテナケーブルを使うことをおすすめします。なお、別売りのアンテナケーブルが必要な場合は、強度があり、端子がしっかりしたアンテナケーブルを選んでください。

## 使用するケーブル一覧

▶ 付属のアンテナケーブル

**ア**



本機のVHF/UHFアンテナ入力端子にねじ込み式側を取り付けてください。

▶ 衛星用同軸ケーブル(別売り)

**イ**



▶ VHF/UHF用同軸アンテナケーブル(別売り)

**ウ**



▶ HDMIケーブル(別売り)

**エ**



▶ 全端子電流通過型のCS / BS / 地上波放送対応分配器(別売り、EAC-DSD12、EAC-DSD13など)

**オ**

