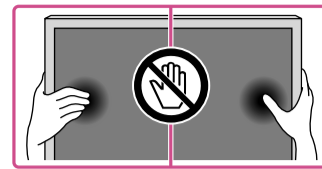
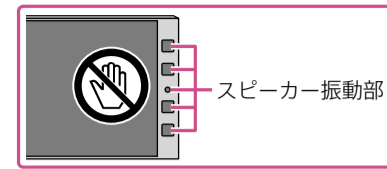


# 組み立て／設置ガイド

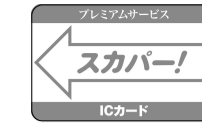
本紙は再設置の際にも使用しますので、取扱説明書(別冊)と一緒に必ず保管してください。



• 液晶画面を押さえたり、強い力を加えたりしないでください。



• スピーカー振動部には触れないでください(故障の原因になります)。



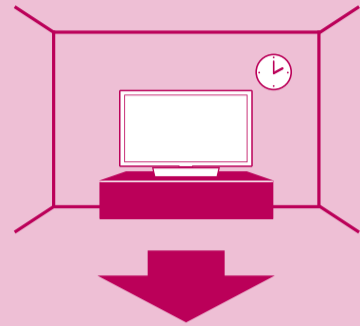
「スカパー！プレミアムサービス」について  
取扱説明書(別冊)の「スカパー！プレミアムサービスを楽しむ」をご覧ください。  
• スカパー！ICカードは付属してません。



Webでは組み立て／設定を動画で解説しています  
(一部の機種を除きます)

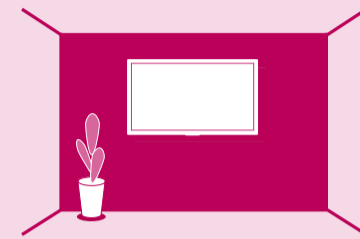


<http://www.sony.jp/support/tv/>



## スタンドを使う場合

下の「スタンドを付ける」をご覧ください



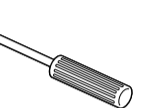
## 壁掛けの場合

※この機種は下記の専用壁掛けユニット(別売)のみ対応しています。  
KJ-65X9500E : SU-WL825  
KJ-55X9500E : SU-WL820  
詳しくは取扱説明書(別冊)をご覧ください。



取扱説明書(別冊)

お客様にご用意いただくもの  
プラスドライバー  
(長さ12 cm以上、グリップを除く)  
※電動の場合、締め付けトルクは  
1.5 N・m/1.5 N・m (15 kgf・cm)



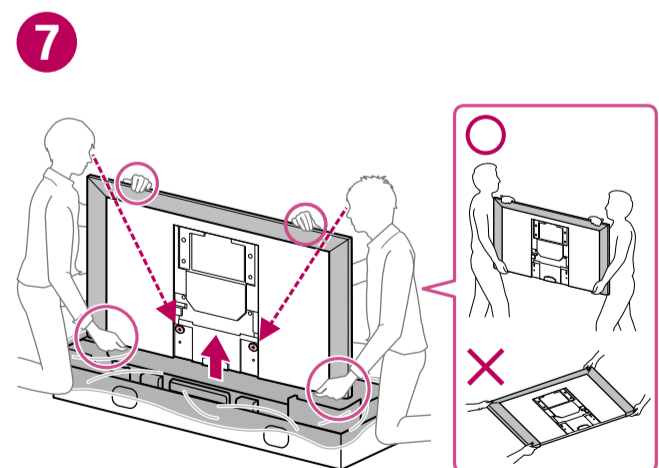
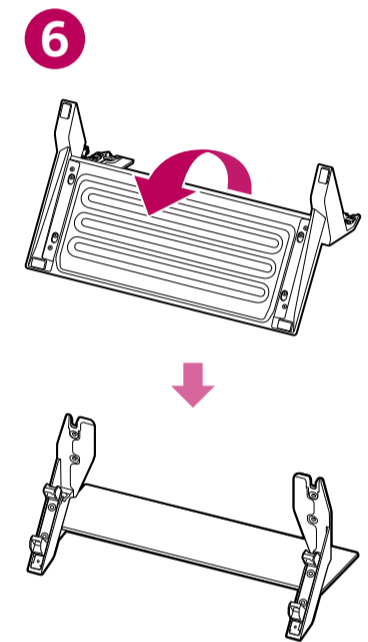
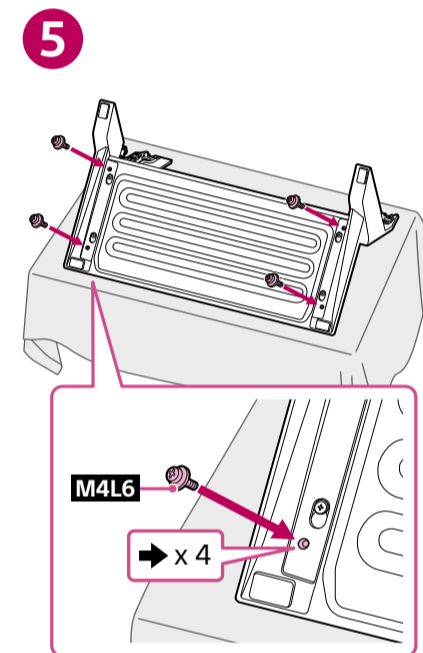
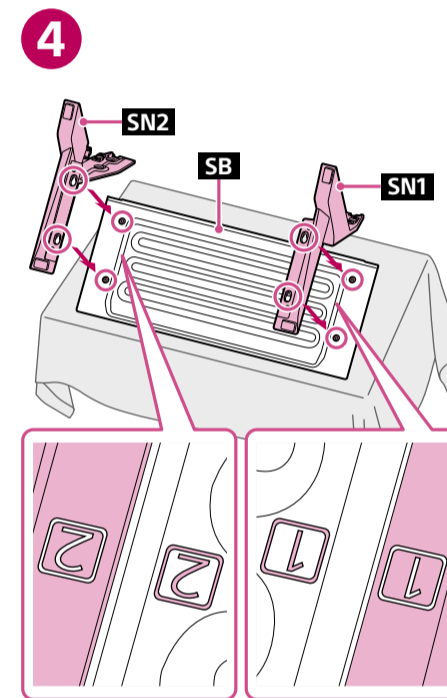
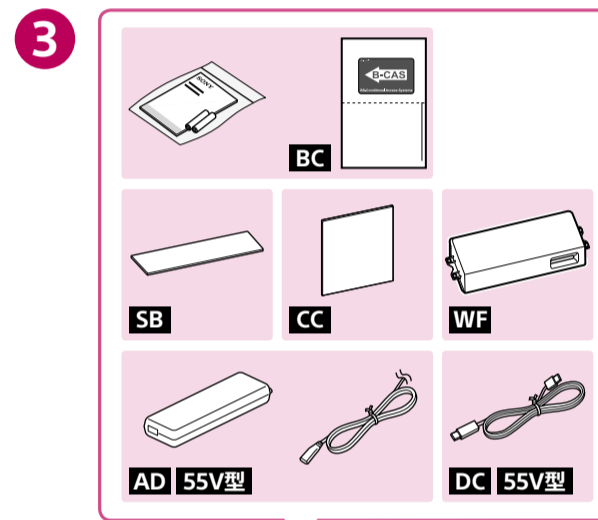
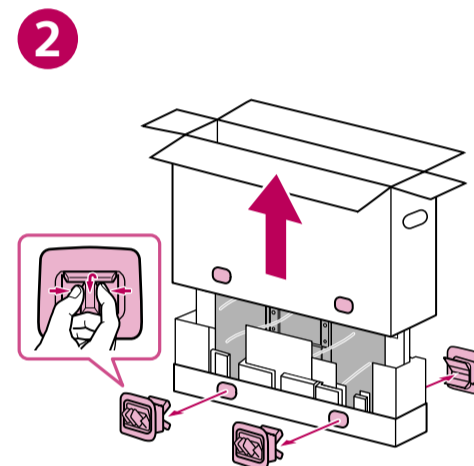
## スタンドを付ける

• 組み立ては、充分広い場所で柔らかい布の上で行ってください。

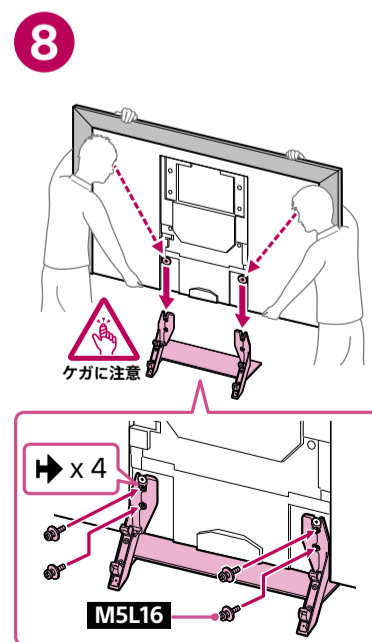
**1**

- M5L16
- M4L6
- SC
- SN2
- SN1
- GR
- FB
- 転倒防止用ベルト

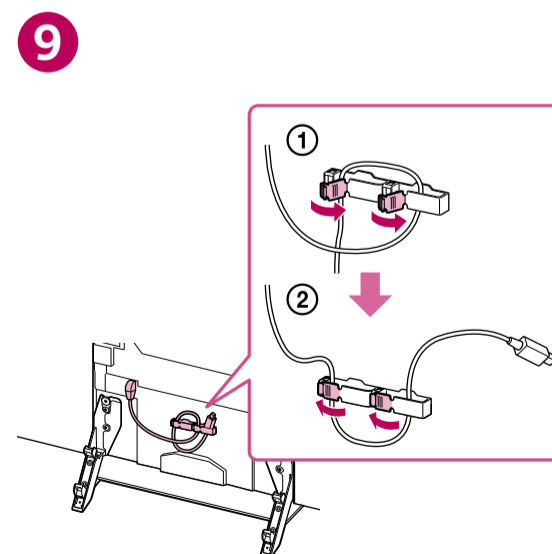
- 取扱説明書
- 組み立て／設置ガイド(本紙)
- Android TVセットアップガイド
- 保証書(1枚)
- 製品登録のおすすめ(1枚)



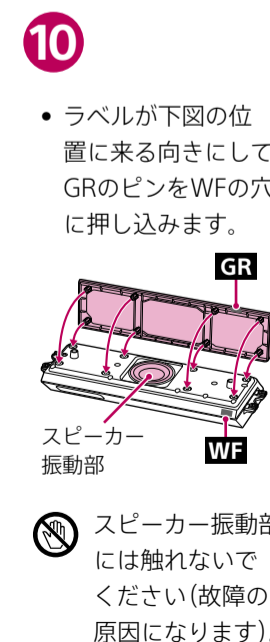
• 液晶画面を押さえたり、強い力を加えたりしないでください。  
• 画面とスピーカーの保護カバーは外さないでください。  
• テレビの左右端は持たないでください。



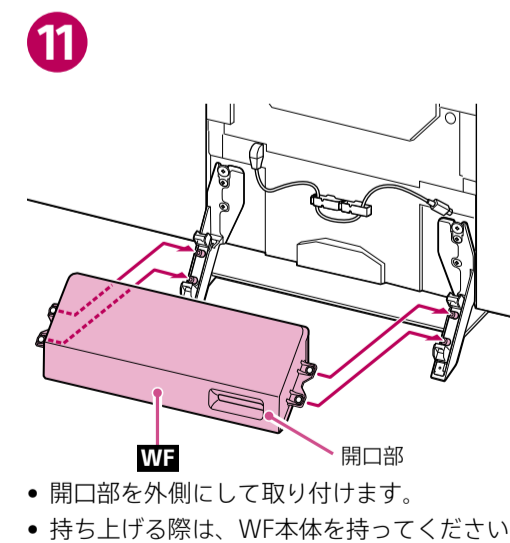
• 指をはさまないようにご注意ください。



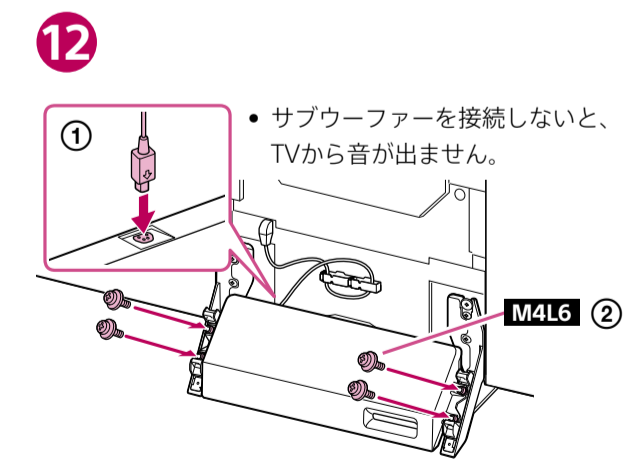
• ケーブルクランパーの横のツメを押して、開きます(①)。  
• 図のようにケーブルを留め直して、ケーブルクランパーを閉じます(②)。



• ラベルが下図の位置に来る向きにしてGRのピンをWFの穴に押し込みます。  
• スピーカー振動部には触れないでください(故障の原因になります)。



• 開口部を外側にして取り付けます。  
• 持ち上げる際は、WF本体を持ってください。

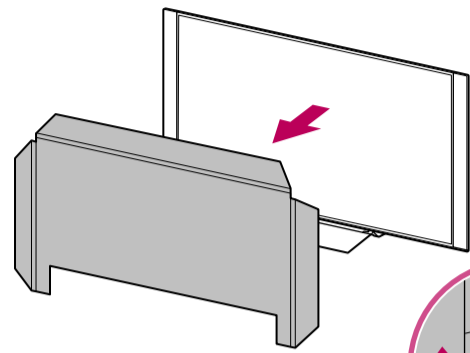


• サブウーファーケーブルを取り付けます(①)。  
• サブウーファーをネジで締めます(②)。  
• サブウーファーを接続しないと、TVから音が出ません。

# 接続する

• テレビ背面を確認しやすい場所で作業してください。

## 保護カバーを外す



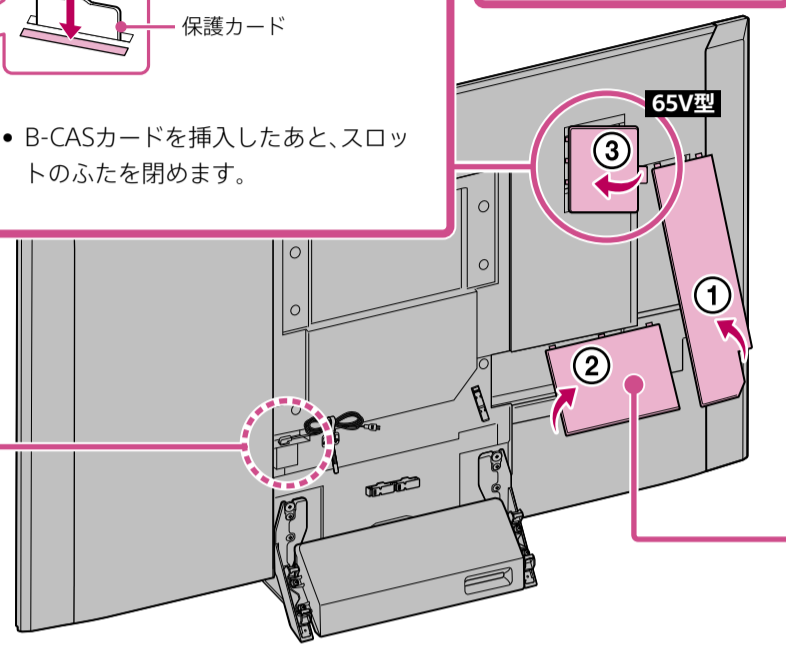
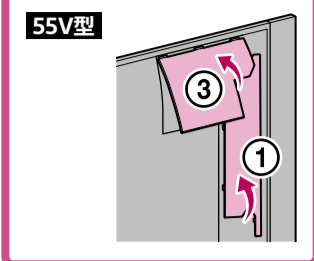
## B-CASカードを挿入する

BC B-CAS  
B-C

保護カードが入っていないスロットに差し込みます。

保護カード

B-CASカードを挿入したあと、スロットのふたを閉めます。



• ①→②→③の順にカバーを外します。

## 電源コードをつなぐ

DC IN 24 V

DC AD

• 奥までしっかり差し込んでください。

• 65V型の電源コードは取り外しできません。

## アンテナなどをつなぐ

• ご使用の環境に合わせて、つないでください(下の図は接続の一例です)。  
• 複数のアンテナケーブルをつなぐときは、先に**中央**の端子につないでください。

HDD録画  
SSD  
USB  
5V  
900mA MAX  
電圧 3

(ARC)  
HDMI 入力

地上デジタル入力

BS/110度CS IF入力

LAN

録画用USBハードディスク  
(テレビのUSB3端子(青)につなぐ)

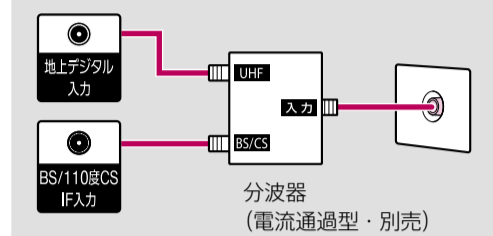
HDMI機器  
(ホームシアターシステムは、テレビのHDMI3 (ARC) 端子につなぐ)

地上デジタル信号

BS/CS信号

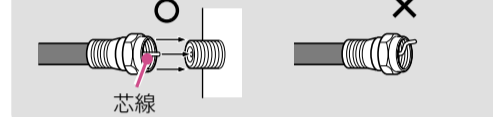
ルーター

### 壁の端子が1つの場合

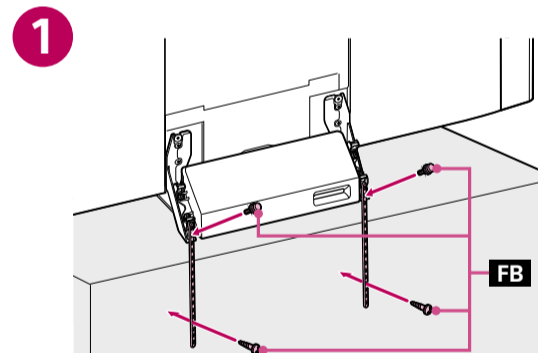
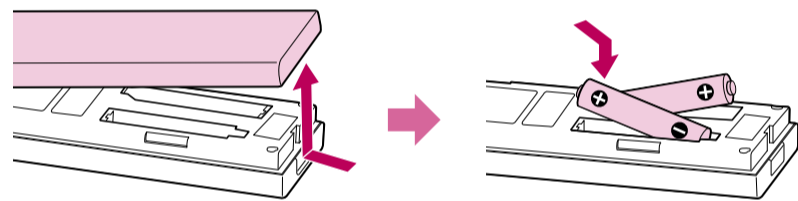


### ご注意

• ケーブルの芯線が曲がると、金属部分に触れ、ショートの原因となります。

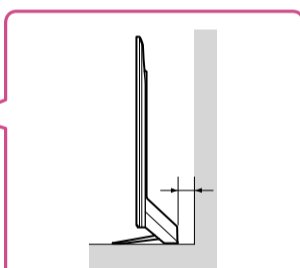


# テレビを見る

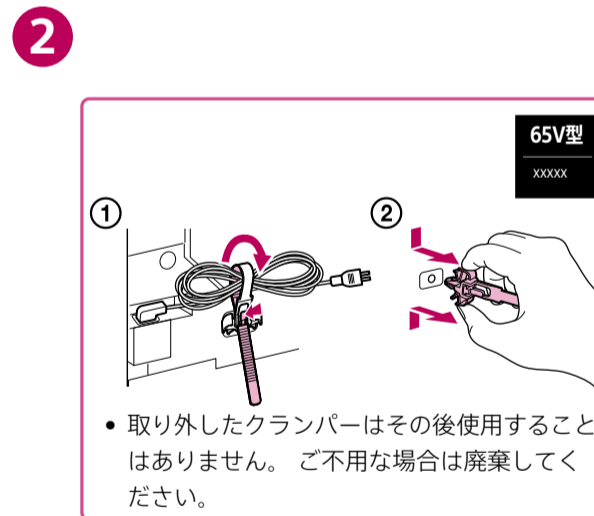


• 転倒防止用ベルトをスタンドに取り付けます。

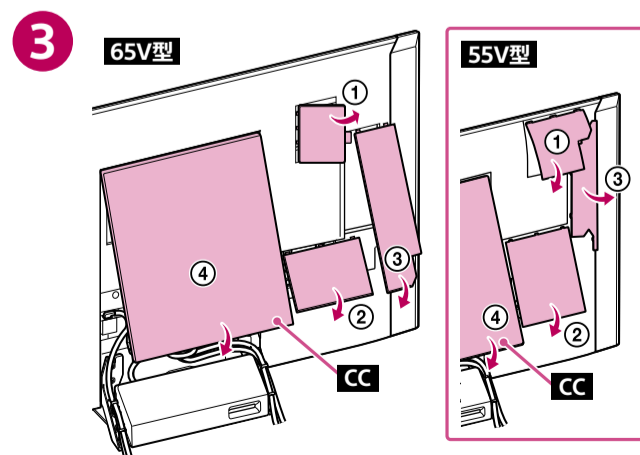
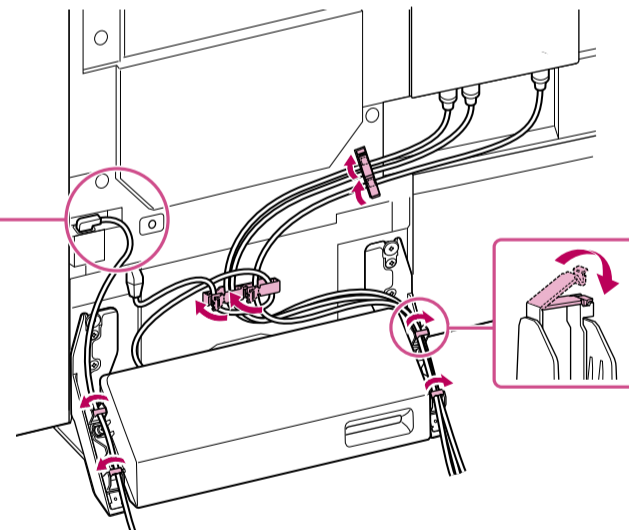
• 付属の木ネジが使えない場合や、強度が不十分な場合は、お買い上げ店や工事店にご相談のうえ、市販のネジ(直径4mm)をお使いください。



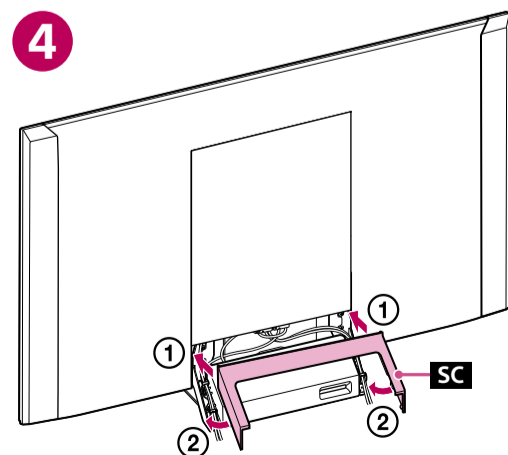
• より良い音を楽しむために、壁から30mm程度離して設置することをおすすめします。



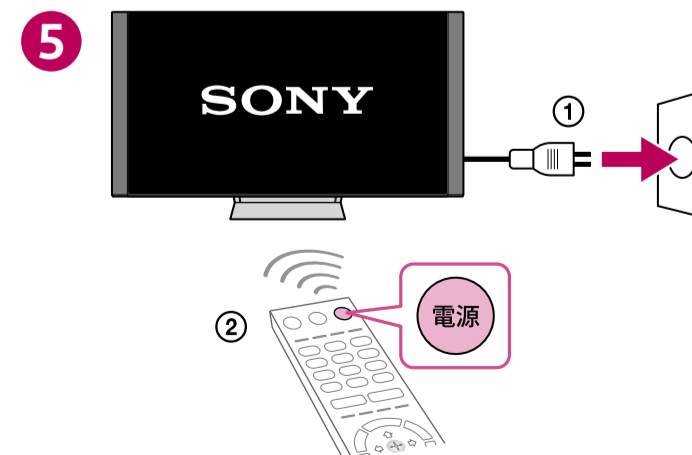
• 取り外したクランプはその後使用することはありません。ご不用な場合は廃棄してください。



• ①→②→③→④の順にカバーをセットします。



• カバーの上部をスタンドに合わせてから下部をはめ込みます。



• 設置後、左右のスピーカーを持って本体を回転・移動させないでください。

# ヘルプガイド (電子取説) について

• より詳しく、使いかたを説明しています。

