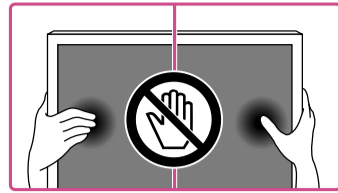


組み立て／設置ガイド

本紙は再設置の際にも使用しますので、取扱説明書(別冊)と一緒に必ず保管してください。



• 液晶画面を押さえたり、強い力を加えたりしないでください。

BRAVIA

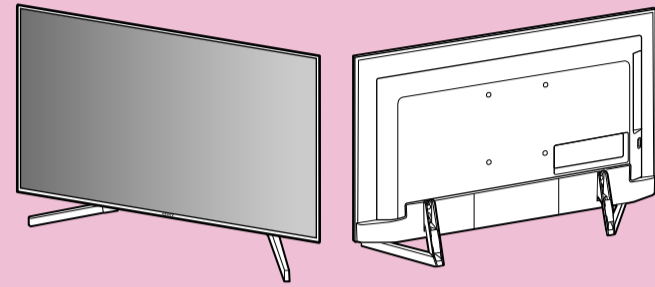
KJ-49X9000F



Webでは組み立て／設定を動画で解説しています
(一部の機種を除きます)



<http://www.sony.jp/support/tv/>



テレビにスタンドを取り付けて テレビ台に設置します

- 安全のため、組み立てや持ち運びは2人以上で行ってください。
- 組み立ては、充分広い場所で柔らかい布の上で行ってください。

壁掛けの場合

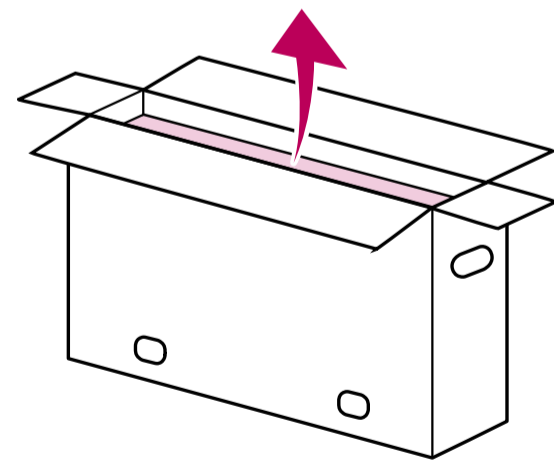
取扱説明書(別冊)をご覧ください



取扱説明書(別冊)

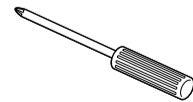
スタンドを付ける

1

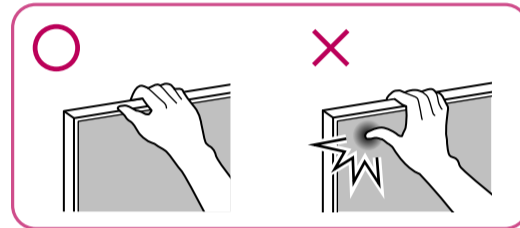


• 上蓋にテレビの向きが記載されています

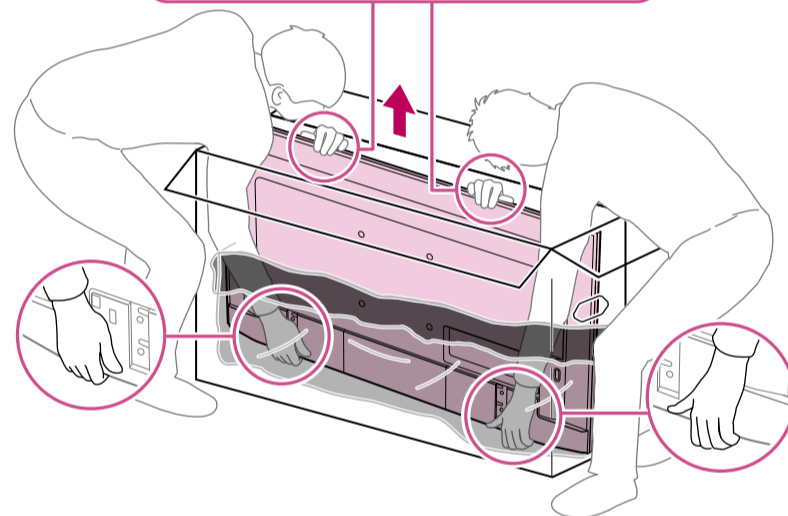
お客様にご用意いただくもの
プラスドライバー
(長さ12 cm以上、グリップを除く)
※電動の場合、締め付けトルクは
1.5 N・m/1.5 N・m (15 kgf・cm)



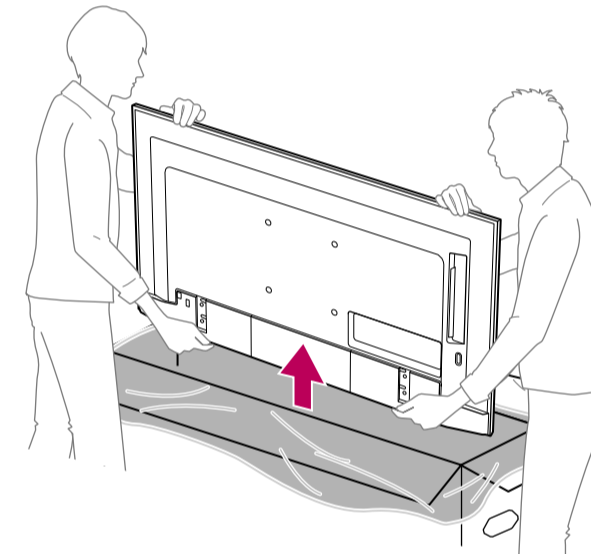
2



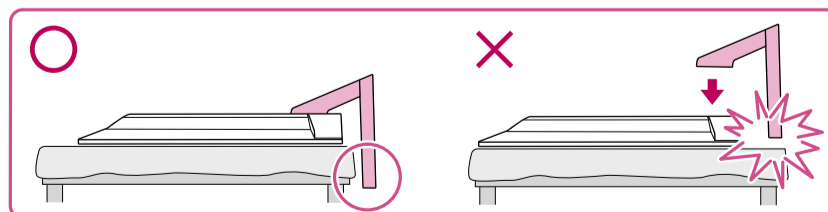
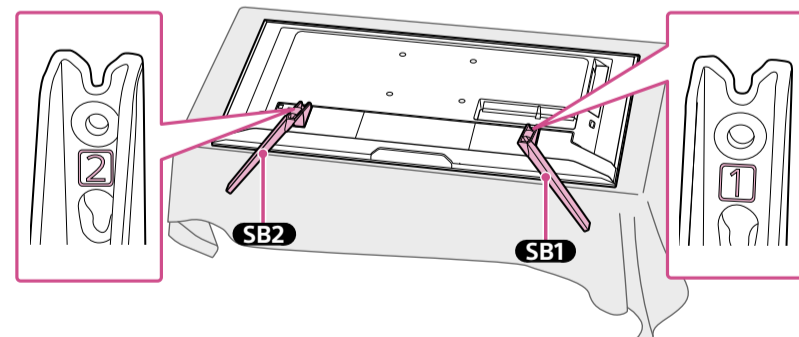
• 液晶画面を押さえたり、強い力を加えたりしないでください。



3

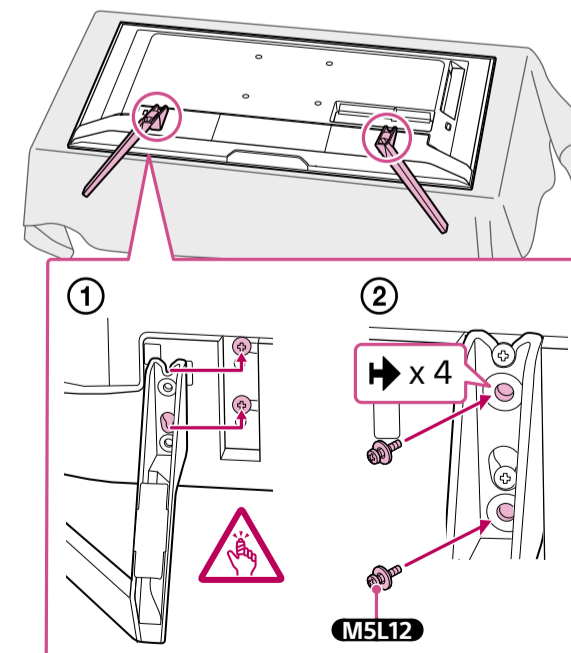


4

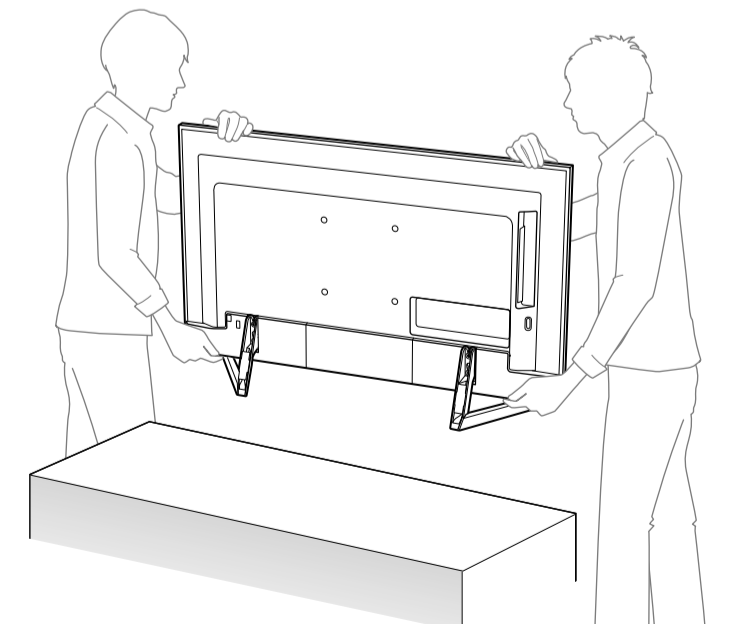


- 作業は柔らかい布を敷いた台の上で行ってください。
- スタンドが台にぶつからないようにご注意ください。

5

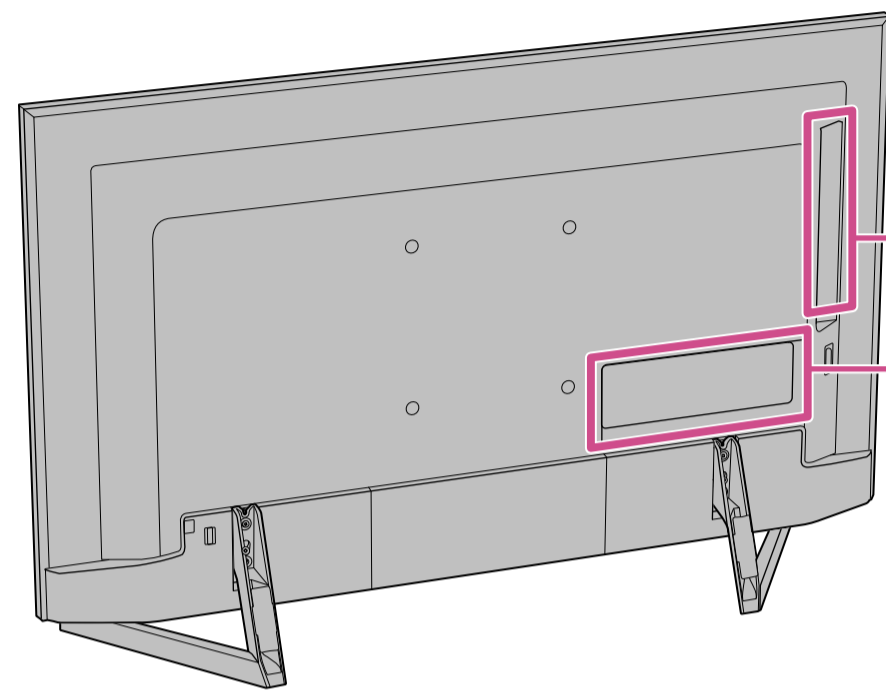


6



接続する

• テレビ背面を確認しやすい場所で作業してください。

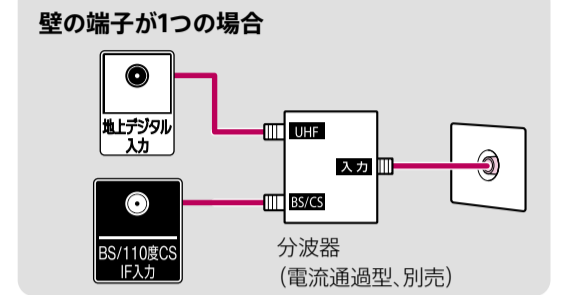
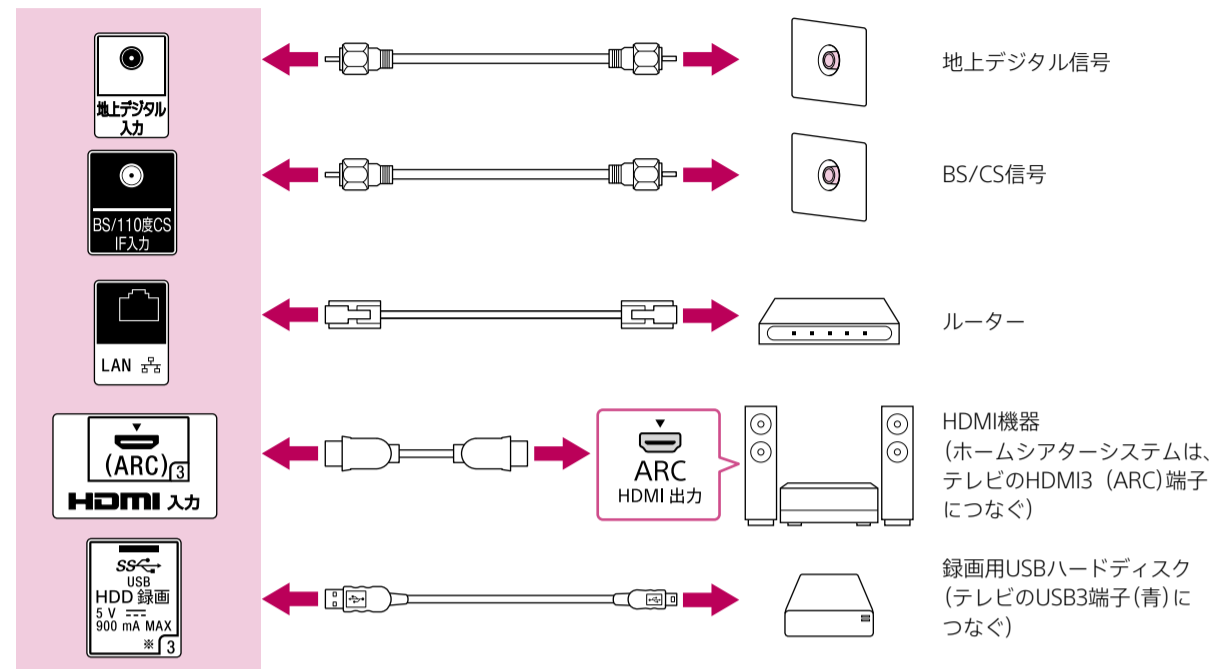


1 B-CASカードを挿入する



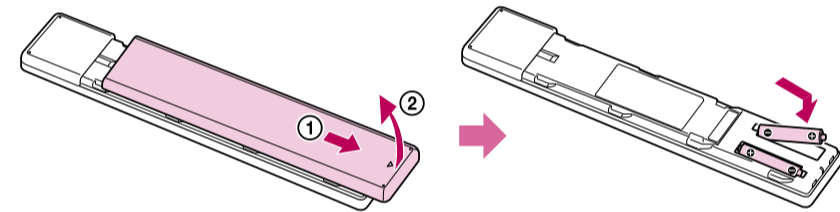
2 アンテナなどをつなぐ

• ご使用の環境に合わせて、つないでください(下の図は接続の一例です)。

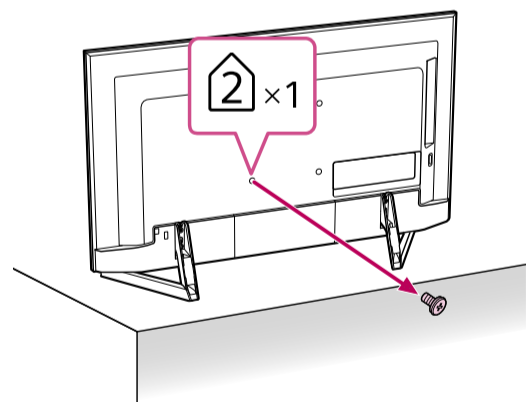


ご注意
 • ケーブルの芯線が曲がると、金属部分に触れ、ショートの原因となります。
 (If the cable's core wire is bent, it may touch the metal part and cause a short circuit.)

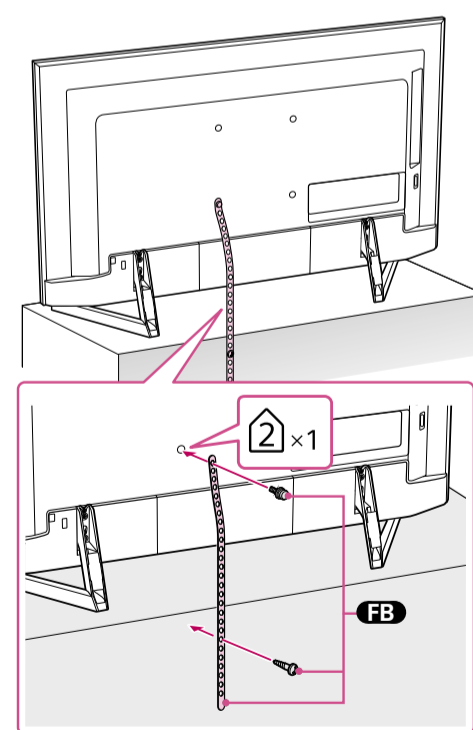
設置する／テレビを見る



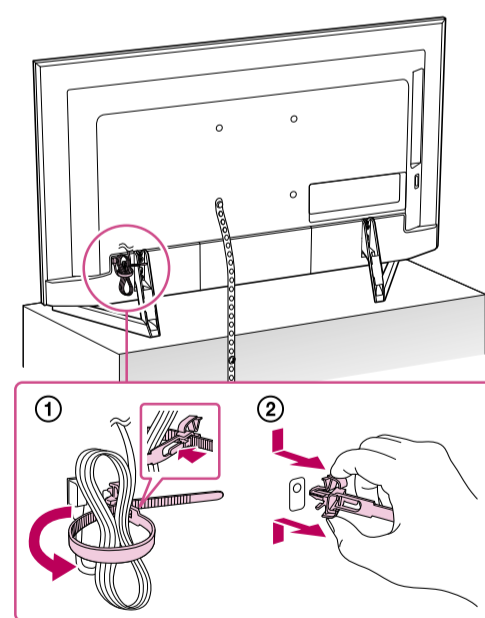
1



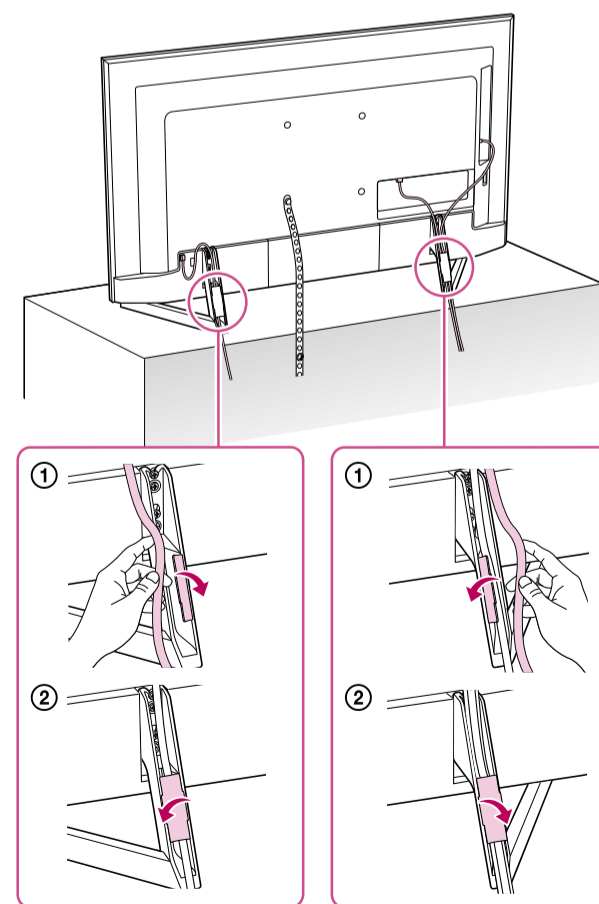
2



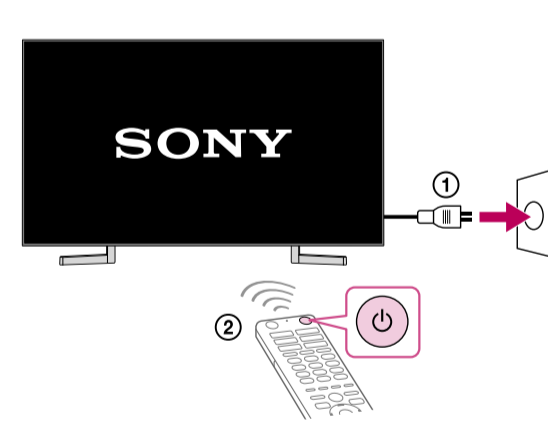
3



4



5



- テレビ背面のネジを外し、転倒防止用ベルトを取り付けます。
- 付属の木ネジが使えない場合や、強度が不十分な場合は、お買い上げ店や工事店にご相談のうえ、市販のネジ(直径4mm)をお使いください。

マニュアルについて

取扱説明書(冊子)

本機の基本的な使いかたを説明しています。



ヘルプガイド

テレビで見るマニュアルです。リモコンの[ヘルプ]ボタンから表示します。

