

組み立て／設置ガイド

5-000-214-02(1)



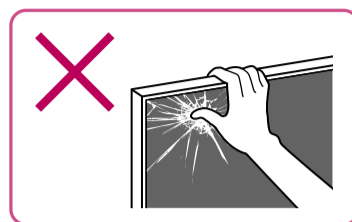
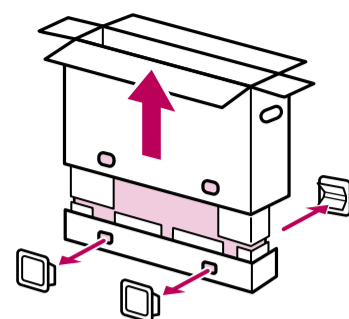
BRAVIA

KJ-75X9500G
KJ-65X9500G
KJ-55X9500G



テレビの取り出し/組み立て/設置の方法を動画でご覧いただけます。
(一部の機種を除きます。)

<https://www.sony.jp/support/tv/movie/>



1

- 取扱説明書
- 組み立て／設置ガイド(本紙)
- Android TVセットアップガイド
- 保証書(1枚)
- 製品登録のおすすめ(1枚)

お客様にご用意いただくもの
プラスドライバー
(長さ12 cm以上、グリップを除く)
※電動の場合、締め付けトルクは1.5 N-m/1.5 N-m (15 kgf-cm)

上蓋にテレビの向きが記載されています。

2

3

4

x 6

5

画面を押さえたり、強い力を加えたりしないでください。

6

① SB1

② M5L12

→ x 2

7

③ SB2

④ M5L12

→ x 2

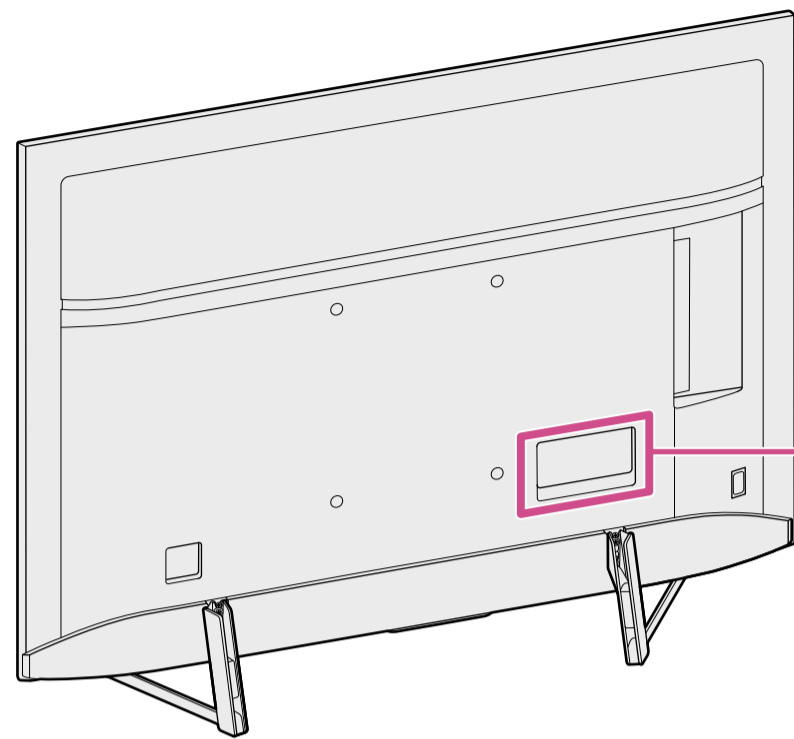
8

• 本紙は再設置の際にも使用しますので、取扱説明書(別冊)と一緒に必ず保管してください。
• 安全のため、組み立てや持ち運びは2人以上で行ってください。

• 組み立ては、充分広い場所で柔らかい布の上で行ってください。
• テレビ画面を下に向けて置かないでください。

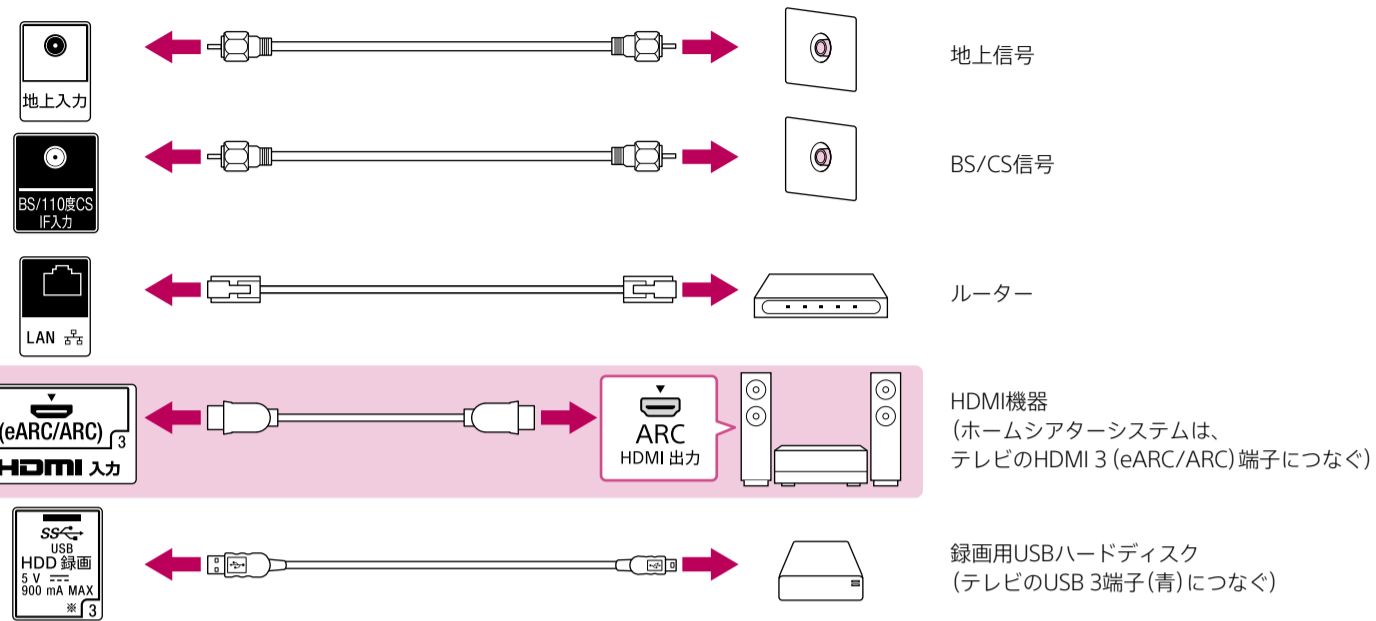
9

- テレビの背面を確認しやすい場所で作業してください。
- 本機はB-CASカードなしで、テレビを視聴できます。



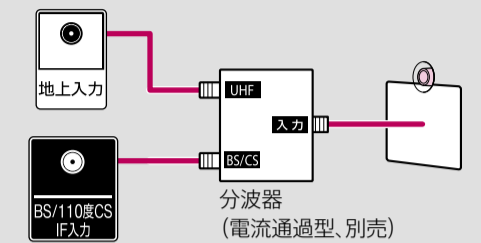
アンテナなどをつなぐ

- ご使用の環境に合わせて、つないでください(下の図は接続の一例です)。
- その他の接続方法については、取扱説明書をご覧ください。



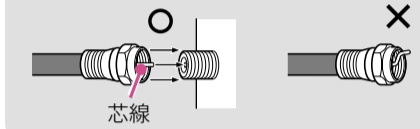
有料放送を含むすべてのBS4K放送と110度CS4K放送を視聴するためには、4K8K放送(左旋放送)に対応した衛星アンテナと分配器やブースター、分波器などの受信システム機器(3224 MHz対応)が必要です。詳しくは、取扱説明書をご覧ください。また、設置後にアンテナレベルが受信可能レベルに達しているかどうかを確認してください。

壁の端子が1つの場合



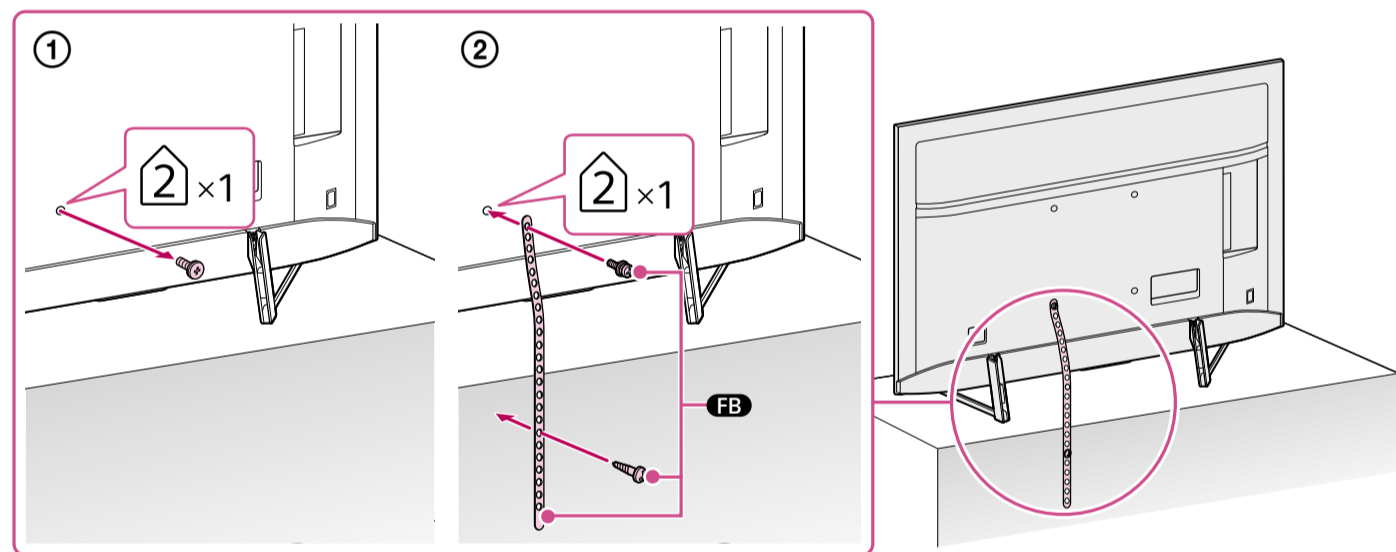
ご注意

- ケーブルの芯線が曲がると、金属部分に触れ、ショートの原因となります。

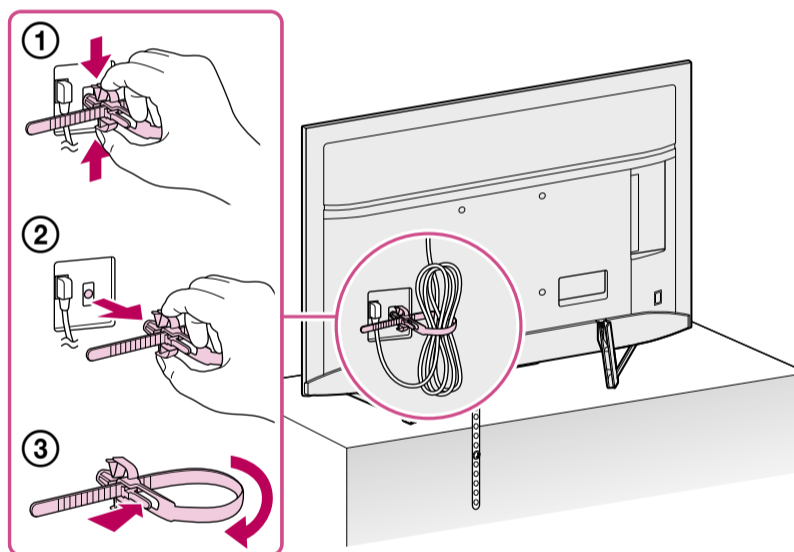


10

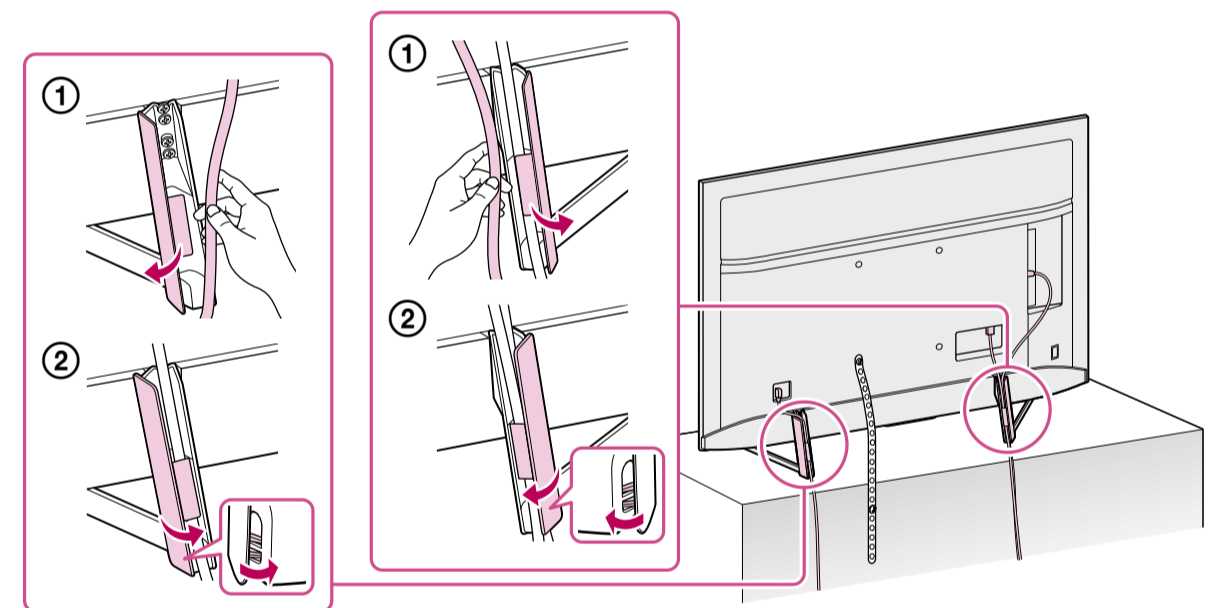
- テレビの背面に転倒防止用ベルトを取り付けます。
- 付属の木ネジが使えない場合や、強度が不十分な場合は、お買い上げ店や工事店にご相談のうえ、市販のネジ(直径4 mm)をお使いください。



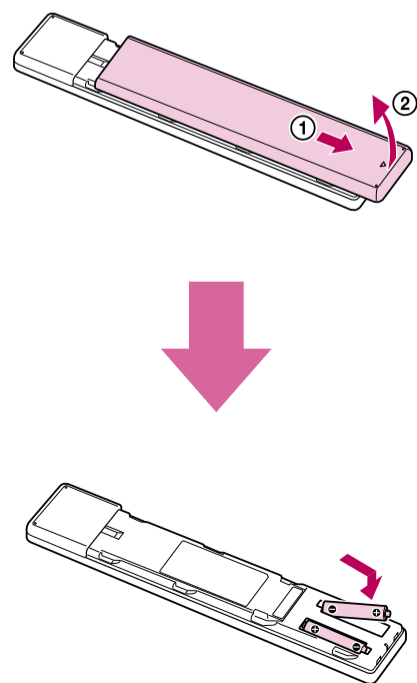
11



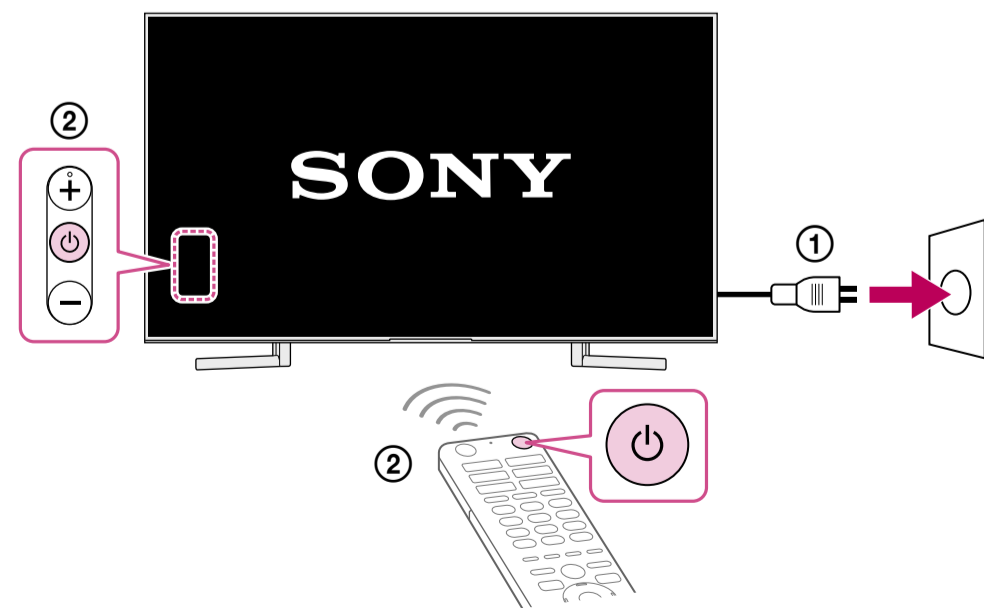
12



13



14



マニュアルについて

取扱説明書(冊子)

本機の基本的な使いかたを説明しています。



ヘルプガイド

テレビで見るマニュアルです。リモコンのヘルプボタンから表示します。

