

壁掛けユニット (SU-WL850) 取付方法

対応モデル：

XRJ-65A95L/55A95L

お客様へ

本製品の取り付けには、確実な作業が必要になります。必ず、販売店や工事店に依頼して、安全性に充分考慮して確実な取り付けを行ってください。

販売店様・特約店様へ

壁掛けユニットの取り付けには特別な技術が必要ですので、設置の際には取扱説明書をよくご覧のうえ、設置を行ってください。取り付け不備や、お取り扱い不備による事故、損傷については、当社では責任を負いません。

確実に取り付けを行うために、壁掛けユニットに付属の取扱説明書、テレビの組み立て／設置ガイド、そして本書の事項を守ってください。

お買い上げいただきありがとうございます。
ご理解をいたします。

お客様へ

本製品の取り付けには、確実な作業が必要になります。必ず、販売店や工事に依頼して、安全性に充分考慮して確実な取り付けを行ってください。

この取扱説明書には、事故を防ぐための重要な注意事項と製品の取り扱いかが示されています。**この取扱説明書をよくお読みのうえ**、製品を安全にお使いください。お読みになったあとは、いつでも見られるところに必ず保管してください。

販売店様・特約店様へ


壁掛けユニットの取り付けには特別な技術が必要ですので、設置の際には取扱説明書をよくご覧のうえ、設置を行ってください。取り付け不備や、お取り扱い不備による事故、損傷については、当社では責任を負いません。なお、この取扱説明書は、取り付け作業後にお客様に渡してください。

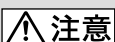
警告 安全のために

ソニー製品は安全に充分配慮して設計されています。しかし、まちがった使いかたをすると、火災・感電・転倒・落下などにより人身事故になることがあります。事故を防ぐために安全のための注意事項を必ずお守りください。

警告表示の意味

取扱説明書では、次のような表示をしています。表示の内容をよく理解してから本文をお読みください。

 **警告** この表示の注意事項を守らないと、火災・感電・転倒・落下などにより死亡や大けがなどの人身事故につながる可能性があります。

 **注意** この表示の注意事項を守らないと、けがをしたり周辺の家財に損害を与えたりすることがあります。

注意を促す記号



火災



感電

行為を禁止する記号



禁止

対応モデル

対応モデルについては予告なく変更になる場合があります。本製品が使用できるかどうかはテレビ本体付属の取扱説明書、またはテレビ本体付属の別冊をあわせてご覧ください。


お客様へ



下記の注意事項を守らないと**火災・感電・落下**などにより**死亡や大けが**の原因となります。

取り付け工事は専門業者に依頼する

また取り付けのときは幼児を遠ざける

正しく取り付けないと、以下のようなおこります。取り付けは専門業者に依頼ください。  禁止

- テレビが落ちると、打撲や骨折など大けがの原因となります。
- 強度の弱い壁や、平面ではなかったり垂直ではない壁に取り付けた場合、壁掛けユニットの落下によるけがや破損の原因となります。壁は、少なくともテレビの質量の6倍に耐えられる強度が必要です。(テレビの質量は、テレビに付属の取扱説明書をご覧ください。)
- 壁への取り付けがもろい場合、壁掛けユニットの落下によるけがや破損の原因となります。


テレビの移動や取り外しは、専門の業者に依頼する

専門業者以外の方が移動や取り外しを行うと、テレビが落下したりして、けがや破損の原因となることがあります。また、移動や取り外しは、機種に応じて必ず3人または2人以上で行ってください。また、設置するときは、お子様が近づかないようにしてください。

テレビを取り付けたあとはネジなどを外さない


テレビが落ちて、けがや破損の原因となります。

取り付け部品の変更は行わない


壁掛けユニットの落下によるけがや破損の原因となることがあります。  禁止

対応モデル以外のものを掛けない

この壁掛けユニットは対応モデル専用です。対応モデル以外の物を掛けると、落下によるけがや破損の原因となることがあります。

テレビ以外の荷重を掛けない
落下によるけがや破損の原因となることがあります。  禁止

テレビに寄りかかったり、ぶら下がったりしない

テレビが外れ、下敷きになり大けがの原因となることがあります。  禁止

テレビをむやみに上下左右に揺らさない

落下によるけがや破損の原因となります。



禁止

注意

下記の注意事項を守らないとけがをしたり周辺の家財に損害を与えたりすることがあります。

- 指をはさまないように充分注意してください(ブラケット/スイーベル操作時)。
- スイーベル操作をするときは周囲の人に壁掛けのテレビをぶつけないよう、ゆっくりと操作してください。
- ブラケットを使用しない場合には、お子様の手が届かない場所に保管してください。

掃除やお手入れのときは、力をかけない

掃除やお手入れのときに、テレビの上面に手を置いたり、力をかけたりしないでください。テレビの落下によるけがや破損の原因となります。

使用上のご注意

- 壁掛けユニットにテレビを長期間取り付けてご使用されたときは、壁の材質によっては、テレビの放熱により、背面や上面にあたる壁面が変色したり、壁紙がはがれたりすることがあります。
- 壁掛けユニットをいったん取り付けると、外した場合に、壁にネジ穴の跡や壁掛けユニットの取り付け跡が残ります。
- 機械的振動の多い場所では使用しないでください。

壁掛けユニットを取り付ける

販売店様・特約店様用

警告

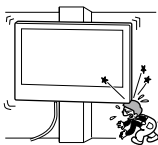
以下の説明は、サービス専用です。安全上のご注意をよくお読みのうえ、設置および保守・点検などを安全に行ってください。

テレビがはみ出すような取り付けはしない

壁掛けユニットを、柱などのテレビがはみ出してしまうような場所には取り付けしないでください。身体や物などがぶつかってけがや破損の原因となります。



禁止

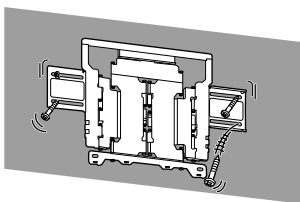


エアコンの上や下にはテレビを取り付けない

送風などで直接、風が当たり続けたり、水もれによってぬれたりすると、火災や感電、故障の原因となることがあります。

取り付け手順に従って、しっかり取り付ける

ネジがゆるんでいたたり抜けていたりすると、壁掛けユニットが落下して、けがや破損の原因となります。壁の材質に合ったネジ(径8 mm相当4本以上)で、しっかりと固定してください。



取り付け金具は、取扱説明書の使用方法を守ってご使用ください。また、取扱説明書にない代替品を使用すると、落下によるけがや破損の原因となることがあります。

組み立て手順に従って、正しく組み立てる

ネジがゆるんでいたたり、抜けていたりすると、落下によるけがや破損の原因となることがあります。

ネジは指定された位置にしっかりと締め付ける

テレビが落下して、けがの原因となることがあります。

取り付け作業中にテレビに衝撃を与えない

テレビが落下したり、壊れたりして、けがの原因となることがあります。

垂直で平らな壁面にテレビを取り付ける

垂直ではなかったり、平らではない壁面に取り付けると、テレビが落下して、けがの原因となります。

取り付け作業が適切に完了したら、ケーブル類を固定する

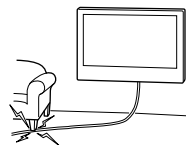
ケーブル類を足に引っかけたりすると、けがをしたり、テレビを破損したりすることがあります。

電源コードおよび接続ケーブルをはさまないようにする

電源コードおよび接続ケーブルを壁面にはさんだり、無理に曲げたり、ねじったりすると、芯線が露出したり、ショート、断線して、火災や感電の原因となります。



禁止



壁掛けユニットを壁面に固定するネジは付属しません

壁の材質や構造に適したネジをご使用ください。

テレビを床に垂直に取り付けて固定する

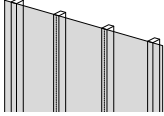
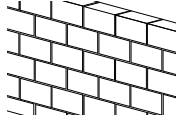
テレビを傾けた状態で取り付けると、テレビが落下して、けがや破損の原因となります。

作業を始める前に

本書に掲載されているテレビのイラストは、設置方法をわかりやすく説明するための例で、実際のテレビとは異なる場合があります。

テレビを取り付ける壁の種類は？

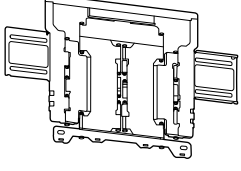



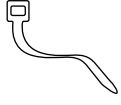
はじめに、テレビを取り付ける壁の種類を確かめてください。

<p>木柱壁、または間柱のある石膏ボードの場合</p>  <p>ご注意</p> <ul style="list-style-type: none">• 壁面を覆う石膏ボードや、壁面パネルなどの厚みは、16 mm未満にしてください。• 壁掛けブラケットを取り付ける柱の寸法は、下記以上が必要です。 通常 : 幅 51 mm×奥行き 102 mm 呼び寸法 : 幅 38 mm×奥行き 89 mm• 柱と柱の間隔は、406 mm以上が必要です。	<p>コンクリート、またはコンクリートブロック壁の場合</p>  <p>ご注意</p> <ul style="list-style-type: none">• 壁掛けブラケットは、直接コンクリート面に取り付けてください。• 壁掛けブラケットを取り付ける壁の厚さは、203 mm以上が必要です。• コンクリートブロック壁の場合、各コンクリートブロックは203 mm×203 mm×406 mm以上の大きさが必要です。
--	--

部品を確認する

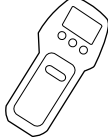

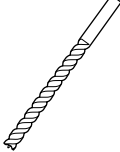
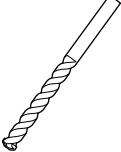
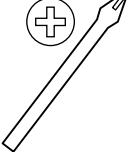
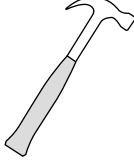
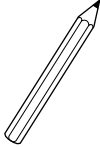
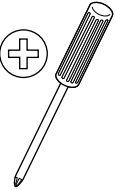
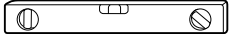



SU-WL850付属品

すべての部品がそろっているかを確認してください。

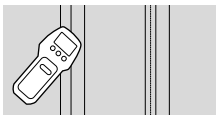
<p>WM1 (×1)</p>  <p>壁掛けブラケット</p>	<p>WM2 (×1)</p>  <p>壁掛け金具</p>	<p>WM3 (×4)</p>  <p>クッション</p>
<p>M6 (×4)</p>  <p>ネジ</p>	<p>WT1 (×6)</p>  <p>コードクランパー</p>	

取り付けの準備をする

- テレビに付属の取扱説明書、組み立て／設置ガイドを用意してください。
- テレビの取り付け位置を確認してください。
- 取り付ける壁の材質に合った径8 mm相当のネジ4本以上と、ネジに合ったワッシャーを用意してください(付属品ではありません)。
- 次の工具を用意してください。

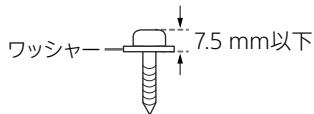
<p>*1</p> 	  <p>5.5 mm</p>  <p>10 mm</p> 		
<p>*2</p> 		 <p>1.5 N · m {15 kgf · cm}</p>	
<p>*2</p>  <p>(×4)</p>	<p>*3</p>  <p>(×4) 8 mm x 60 mm</p>	<p>*3</p>  <p>(×4)</p>	

*1 木柱壁、または間柱のある石膏ボードに使用します。

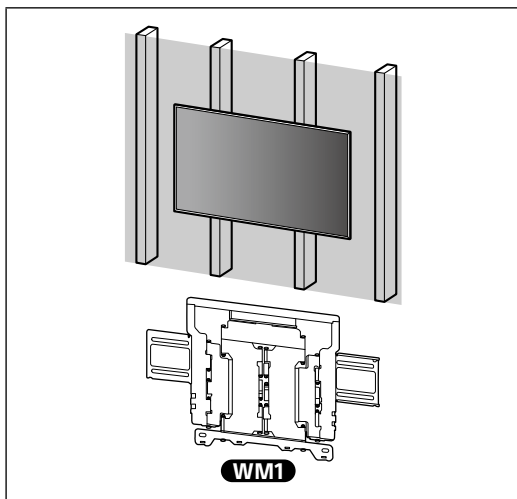


*2 コンクリート、またはコンクリートブロック壁に使用します。

*3 木ネジとワッシャーは下記に合うものをご使用ください。



A 木柱壁または間柱のある石膏ボードに壁掛けユニットを取り付ける



壁掛けブラケットを壁に取り付ける

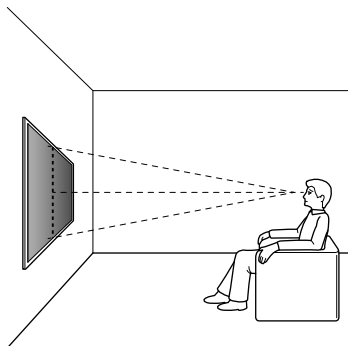
1 取り付け位置を決める。

壁には十分なスペースがあることをご確認ください。取り付け壁にはテレビの質量の6倍に耐えられる強度が必要です。

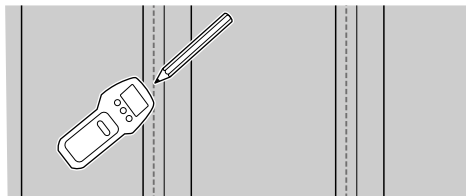
- 取り付け位置については、「壁掛けブラケットの取り付け寸法」(21ページ)を参照してください。
- テレビの質量については、テレビの取扱説明書を参照してください。

ご注意

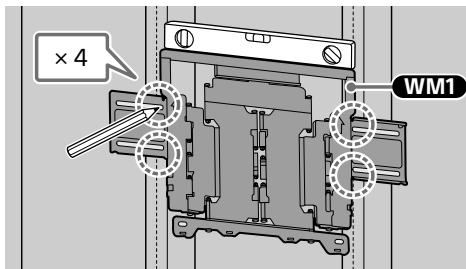
- 壁に取り付けたとき、設置条件によりテレビの上側が若干手前に傾く場合がありますが、ご利用に問題はありません。
- テレビを通常視聴する環境で、取り付け位置を調整することをおすすめします。



2 間柱センサーを使って柱を探索し、梁位置の中央に線を引く。



3 **WM1** を壁にあて、柱に合わせて穴あけ位置の印(4箇所)を付ける。

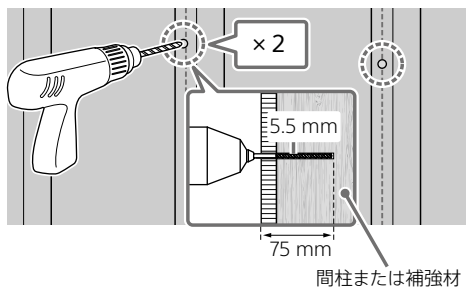


ご注意

- 水平器を使用し、**WM1** が床と平行になっているか確認してください。

4 印を付けたうちの上部2箇所を下穴をあける。

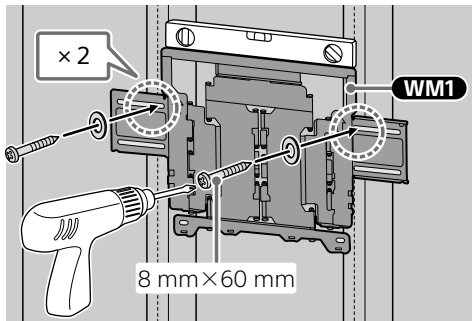
取り付け壁にテレビの質量の6倍以上に耐えられる強度があることを確認してください。



ご注意

- 下穴は、5.5 mm径のドリルで、75 mmの深さまであけてください。

5 木ネジ(別売)とワッシャー (別売)を使って、**WM1**を壁に取り付ける。

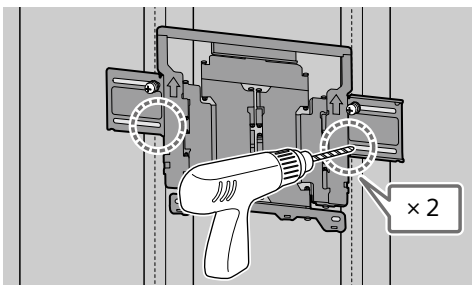


ご注意

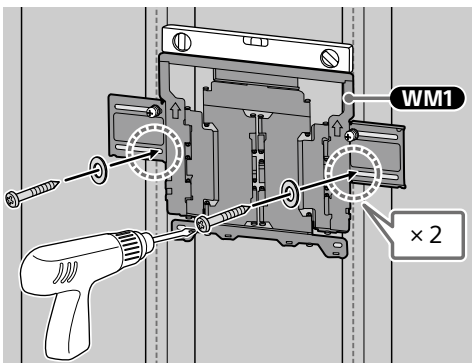
- 木ネジを締め切る前に、**WM1** が水平になっているか水平器を使って確認してください。
- 木ネジ(8 mm×60 mm)は締めすぎないように注意してください。正しく締め付けないと、木ネジの強度が弱まる場合があります。

6 印を付けたうちの下部2箇所を下穴をあける。

下穴のあけかたについては、手順4をご確認ください。



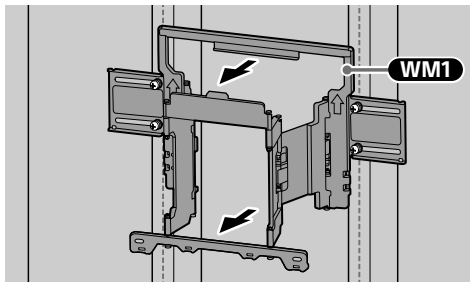
7 木ネジ(別売)とワッシャー (別売)を取り付ける。



ご注意

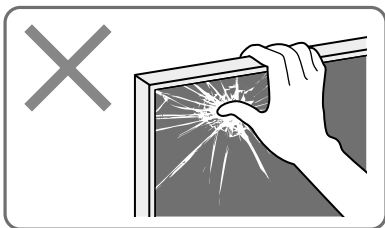
- 木ネジを締め切る前に、**WM1** が水平になっているか水平器を使って確認してください。

8 **WM1**のアームをしっかりと手前に引く。



テレビの取り付け準備をする

画面を押さえたり、強い力を加えたりしないでください。

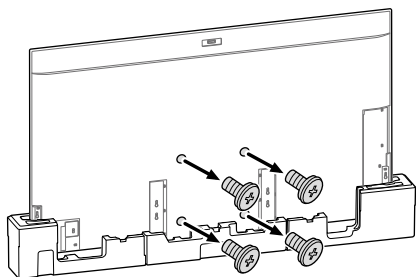


ご注意

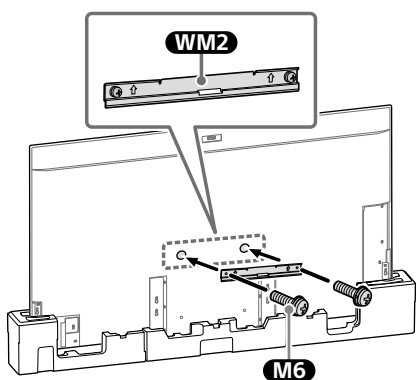
- 取り外したネジは、お子様の手の届かない安全な場所に保管してください。

カートンからの取り付け

1 テレビ背面のネジを外す。



2 ネジで **WM2** をテレビに取り付ける。

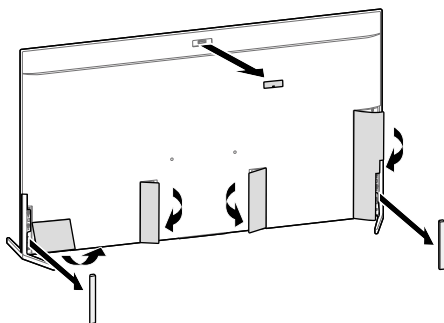


スタンドを付けた状態からの取り付け

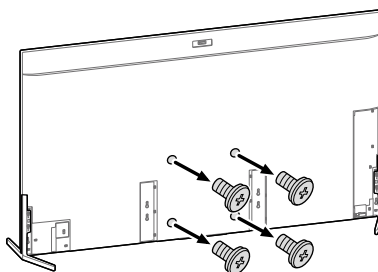
1 テレビをスタンドに取り付ける。

組み立て／設置ガイドをご参照ください。

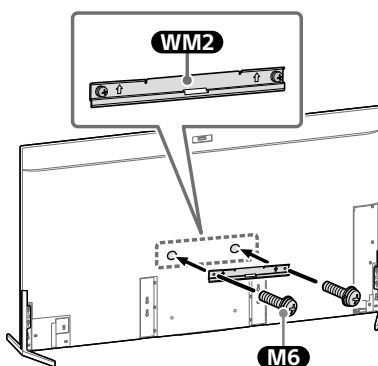
2 スタンドカバーと端子カバーを取り外す。



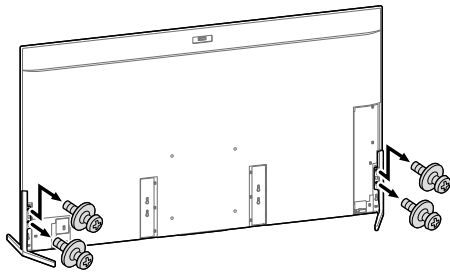
3 テレビ背面のネジを外す。



4 ネジで **WM2** をテレビに取り付ける。



5 スタンドをテレビから取り外す。

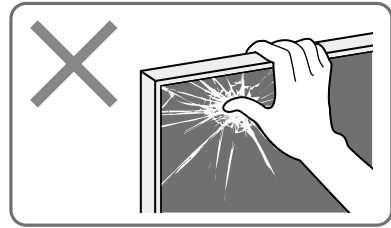


ご注意

- テレビを持ち上げるときは注意してください。スタンドが落下してけがをする可能性があります。
- スタンドをテレビから取り外すときは、スタンドが落下してテレビ台や床などを傷つけないように注意してください。
- 対応するアクセサリーをテレビに取り付ける場合以外は、スタンドを取り外さないでください。
- 電源を入れる前に、テレビが垂直になっていることを確認してください。映像がムラになるので、画面を下にした状態でテレビの電源を入れないでください。
- スタンドを再度取り付けるときは、必ず取り外したネジを使用し、テレビの背面の元の位置に固定してください。

テレビを壁に取り付ける

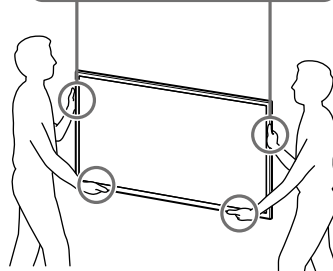
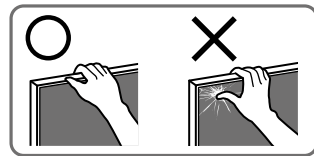
画面を押さえたり、強い力を加えたりしないでください。

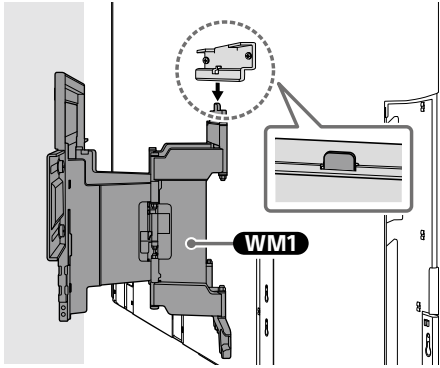
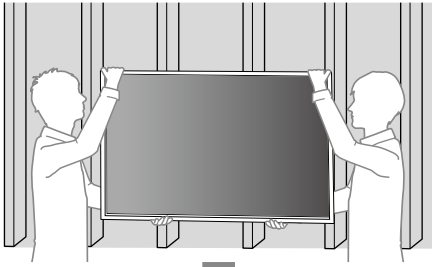


1 テレビを持ち上げて、**VMM1** に取り付ける。

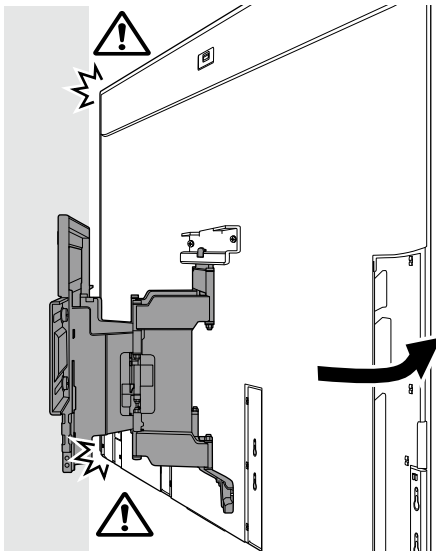


- テレビは必ず2人以上で持ってください。



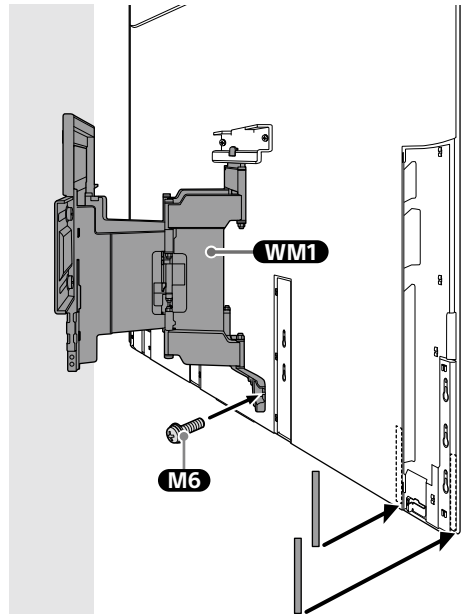
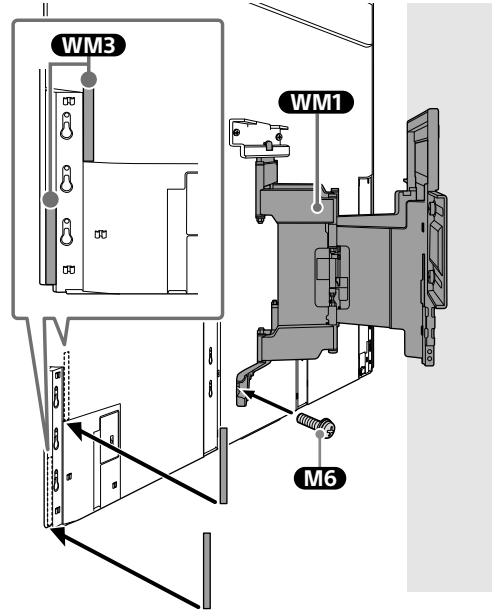


2 テレビの片側を手前に引き出す。

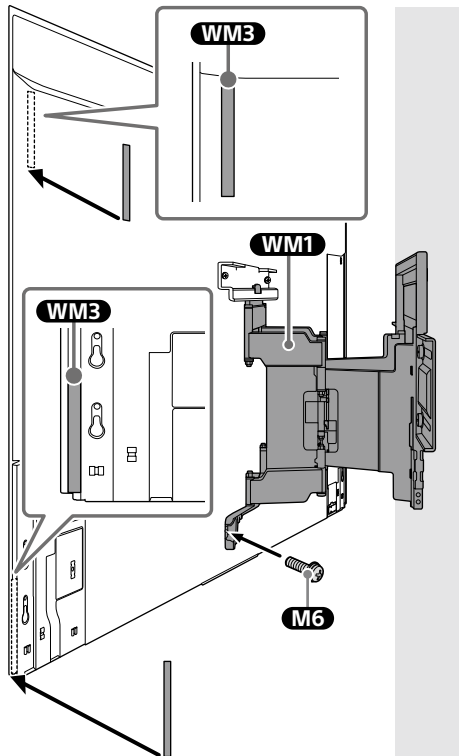


3 ネジで、WM1 の左右を固定する。

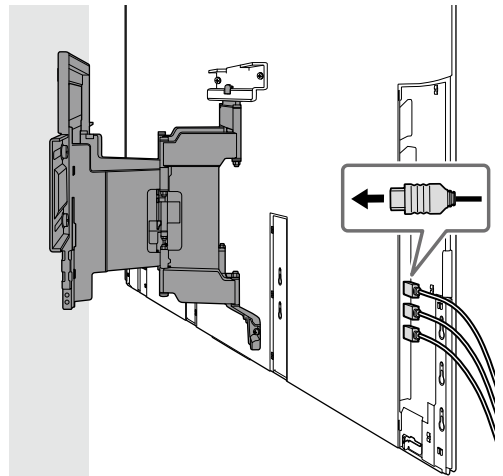
XRJ-65A95Lのみ



XRJ-55A95Lのみ



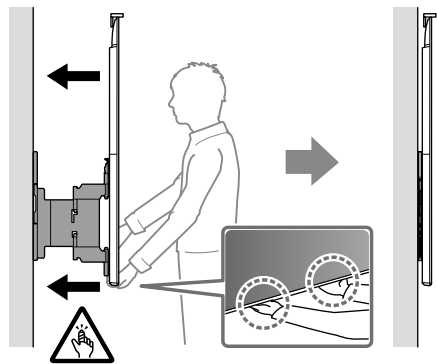
4 ケーブル類を取り付ける。



ヒント

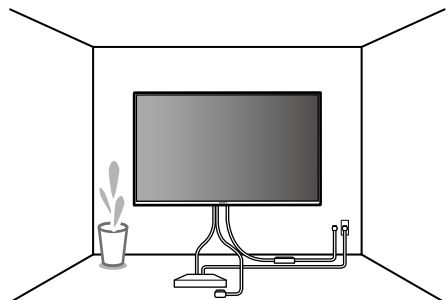
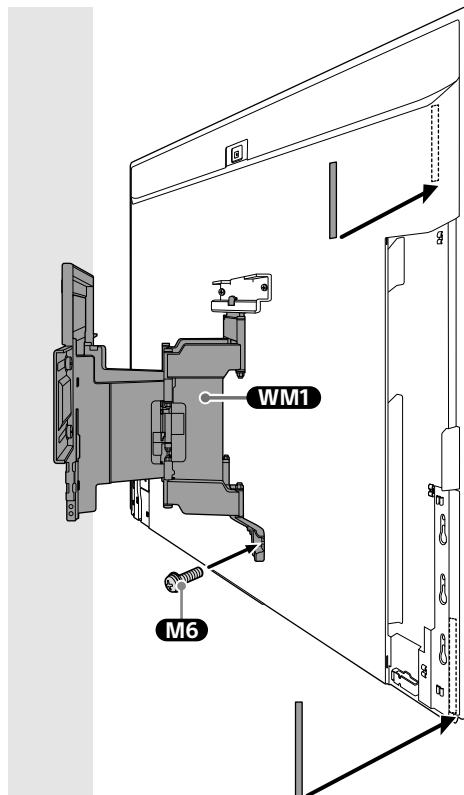
- ケーブル類の取り付けについて詳しくは、テレビに付属の組み立て/設置ガイドをご覧ください。

5 テレビの下部をしっかりと持って、テレビを壁側に動かす。



ご注意

- 指をはさまないようにご注意ください。
- 接続するケーブルの種類や数によっては、テレビが壁から少し離れる場合がありますが、故障ではありません。



壁掛けユニット(SU-WL850) 取付方法

取り付け完了を確認する

以下の項目を確認してください。

- ケーブル類がねじれたり、はさまったりしていないこと。

警告

- 電源コードなどの不適切な処理は、ショートによる感電や火災を引き起こす恐れがあります。安全のために確認作業を確実に行ってください。

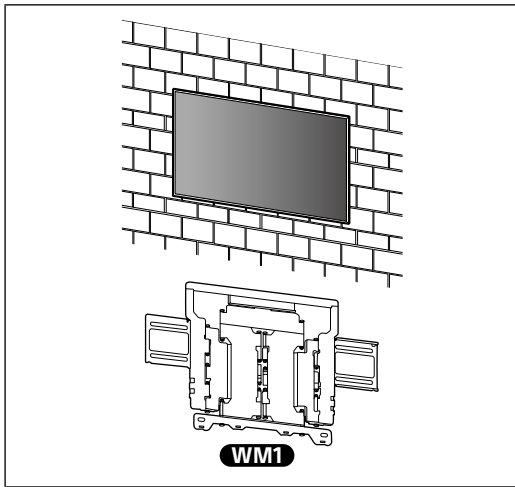
その他

テレビを取り外すときは、取り付けと逆の手順を行ってください。

警告

- テレビを取り外すときは2人以上でしっかり持ってください。

B コンクリートまたはコンクリートブロック壁にテレビを取り付ける



壁掛けブラケットを壁に取り付ける

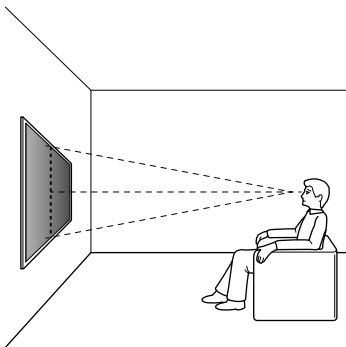
1 取り付け位置を決める。

壁には十分なスペースがあることをご確認ください。取り付け壁にはテレビの質量の6倍に耐えられる強度が必要です。

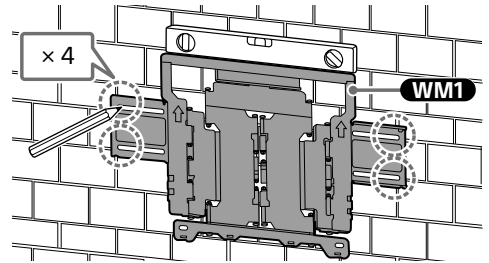
- 取り付け位置については、「壁掛けブラケットの取り付け寸法」(21ページ)を参照してください。
- テレビの質量については、テレビの取扱説明書を参照してください。

ご注意

- 壁に取り付けたとき、設置条件によりテレビの上側が若干手前に傾く場合がありますが、ご利用に問題はありません。
- テレビを通常視聴する環境で、取り付け位置を調整することをおすすめします。



2 WM1 を壁にあて、穴あけ位置の印(4箇所)を付ける。

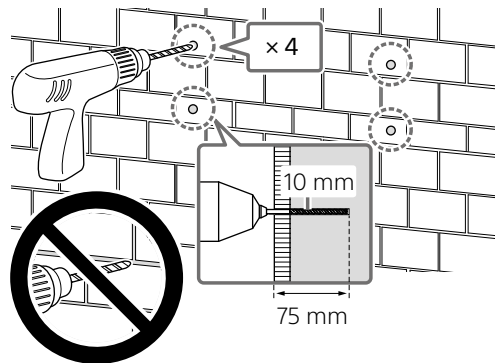


ご注意

- 水平器を使用し、WM1 が床と平行になっているか確認してください。

3 印に合わせて壁に下穴(4箇所)をあける。

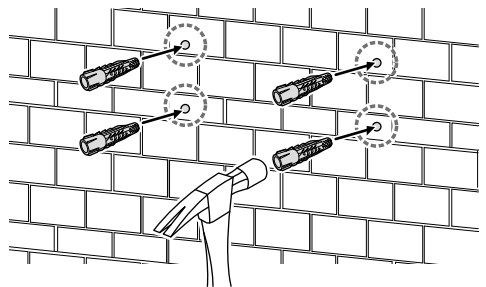
取り付け壁にテレビの質量の6倍以上に耐えられる強度があることを確認してください。



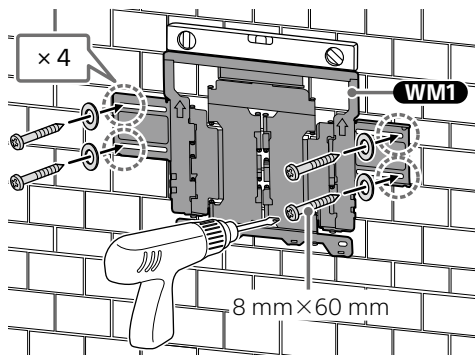
ご注意

- 下穴は、10 mm径のドリルで、75 mmの深さまであけてください。

4 コンクリート用プラグ(別売)を壁に打ち込む。



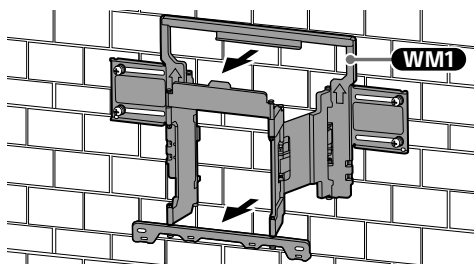
5 木ネジ(別売)とワッシャー (別売) を使って、WM1 を壁に取り付ける。



ご注意

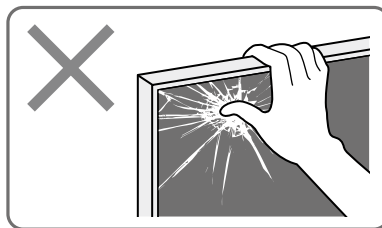
- 木ネジを締め切る前に、WM1 が水平になっているか水平器を使って確認してください。
- 木ネジ(8 mm×60 mm)は締めすぎないように注意してください。正しく締め付けないと、木ネジの強度が弱まる場合があります。

6 WM1 のアームをしっかりと手前に引く。



テレビの取り付け準備をする

画面を押さえたり、強い力を加えたりしないでください。

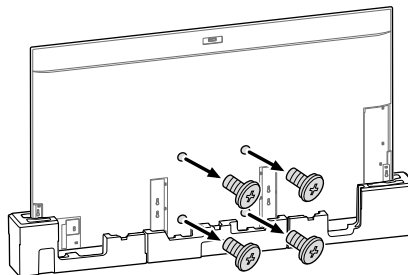


ご注意

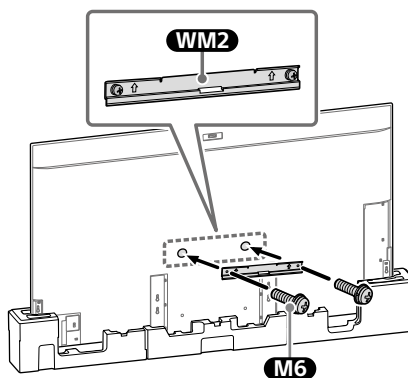
- 取り外したネジは、お子様の手の届かない安全な場所に保管してください。

カートンからの取り付け

1 テレビ背面のネジを外す。



2 ネジで WM2 をテレビに取り付ける。

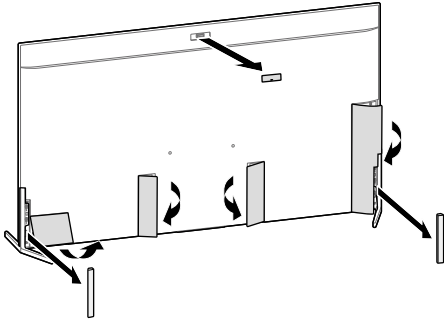


スタンドを付けた状態からの取り付け

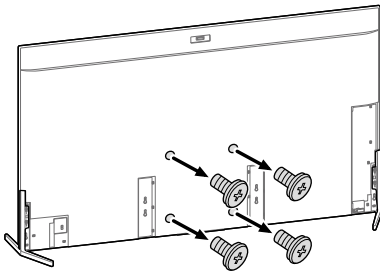
1 テレビをスタンドに取り付ける。

組み立て／設置ガイドをご参照ください。

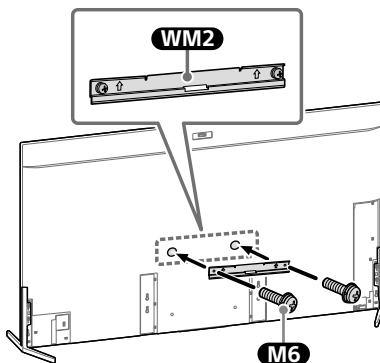
2 スタンドカバーと端子カバーを取り外す。



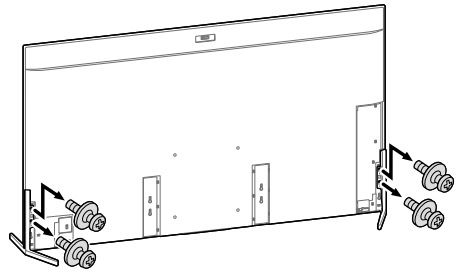
3 テレビ背面のネジを外す。



4 ネジで **WM2** をテレビに取り付ける。



5 スタンドをテレビから取り外す。

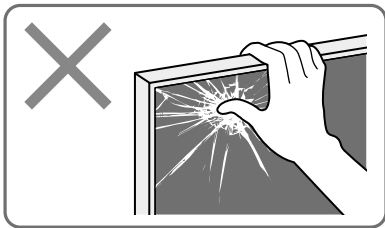


ご注意

- テレビを持ち上げるときは注意してください。スタンドが落下してけがをする可能性があります。
- スタンドをテレビから取り外すときは、スタンドが落下してテレビ台や床などを傷つけないように注意してください。
- 対応するアクセサリをテレビに取り付ける場合以外は、スタンドを取り外さないでください。
- 電源を入れる前に、テレビが垂直になっていることを確認してください。映像がムラになるので、画面を下にした状態でテレビの電源を入れないでください。
- スタンドを再度取り付けるときは、必ず取り外したネジを使用し、テレビの背面の元の位置に固定してください。

テレビを壁に取り付ける

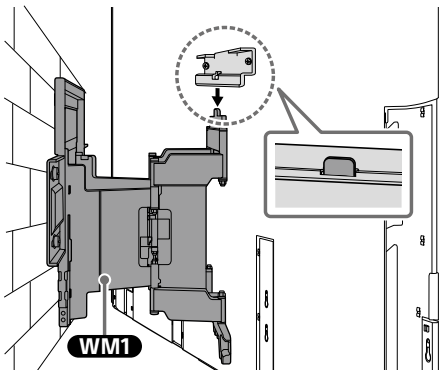
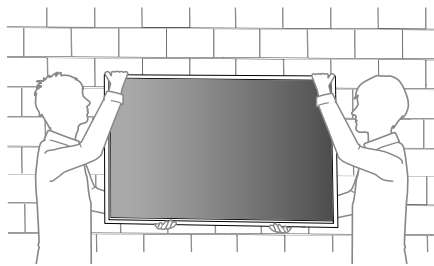
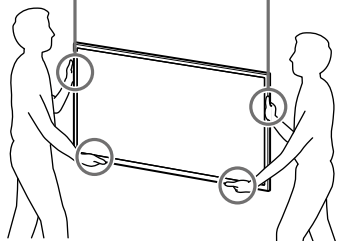
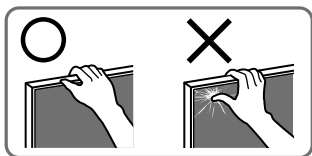
画面を押さえたり、強い力を加えたりしないでください。



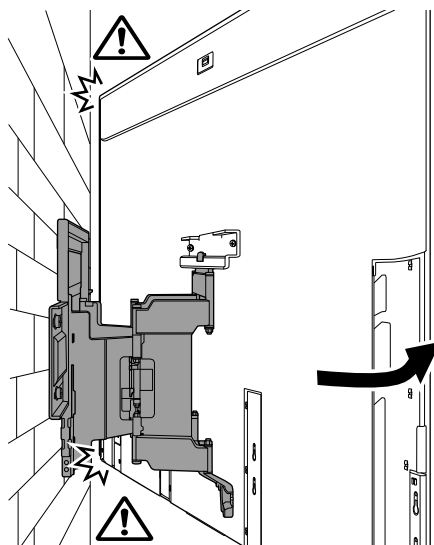
1 テレビを持ち上げて、**WM1** に取り付ける。



- テレビは必ず2人以上で持ってください。

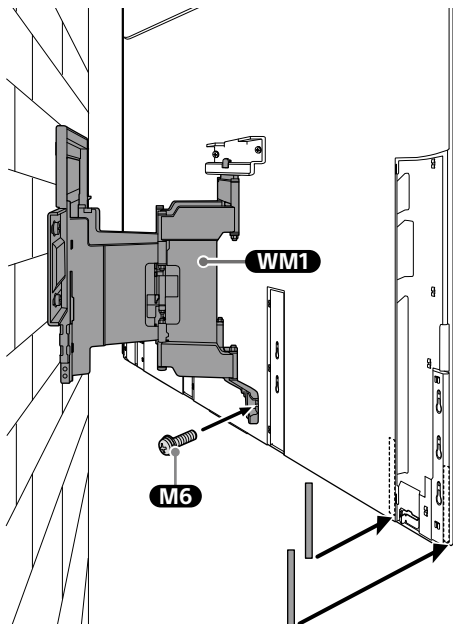
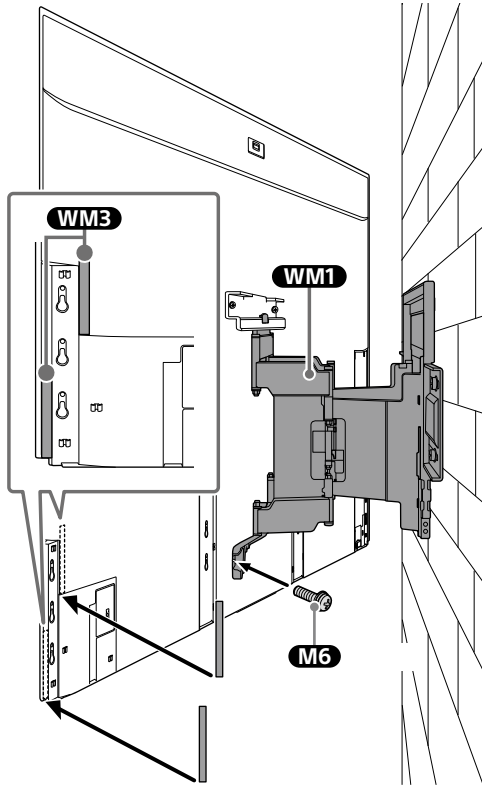


2 テレビの片側を手前に引き出す。

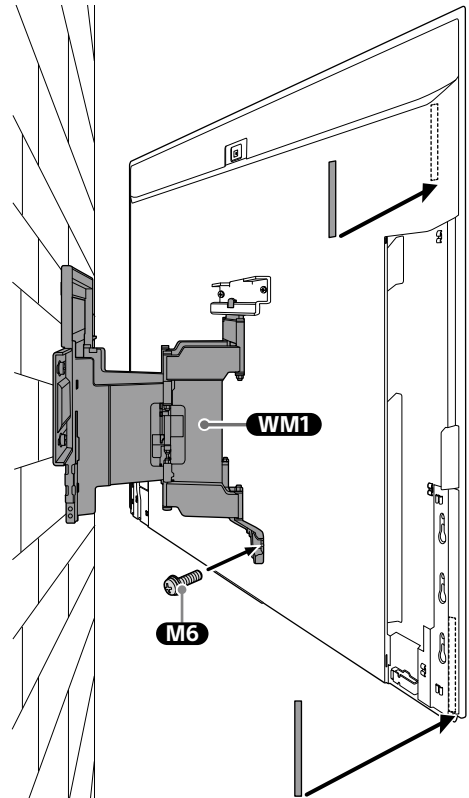
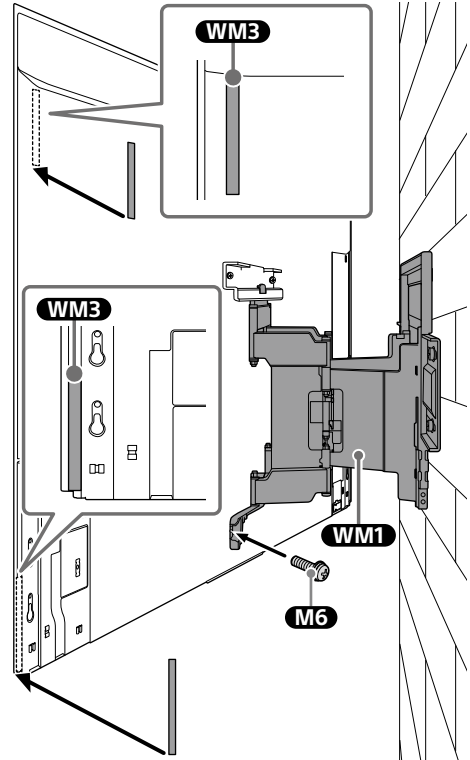


3 ネジで、WM1 の左右を固定する。

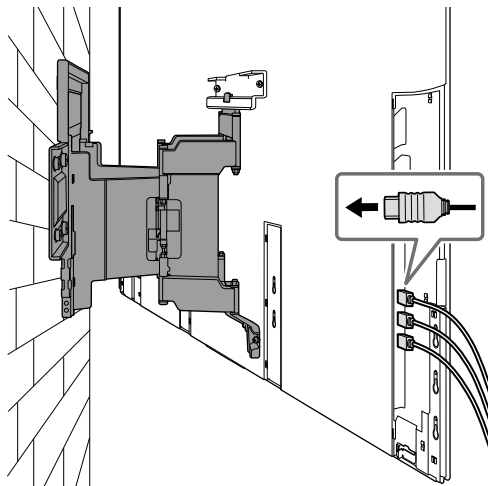
XRJ-65A95Lのみ



XRJ-55A95Lのみ



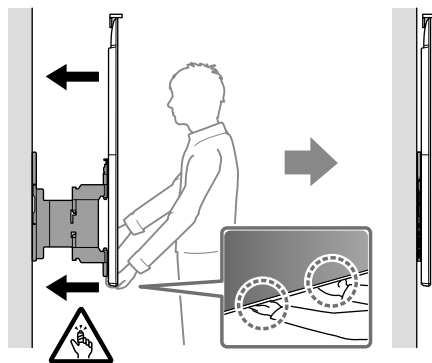
4 ケーブル類を取り付ける。



ヒント

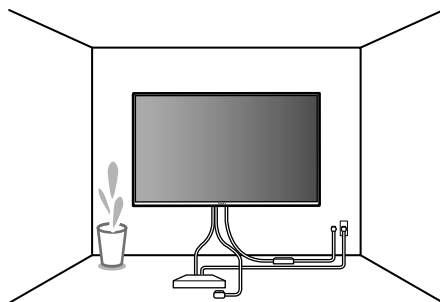
- ケーブル類の取り付けについて詳しくは、テレビに付属の組み立て／設置ガイドをご覧ください。

5 テレビの下部をしっかりと持って、テレビを壁側に動かす。



ご注意

- 指をはさまないようにご注意ください。
- 接続するケーブルの種類や数によっては、テレビが壁から少し離れる場合がありますが、故障ではありません。



取り付け完了を確認する

以下の項目を確認してください。

- ケーブル類がねじれたり、はさまったりしていないこと。

警告

- 電源コードなどの不適切な処理は、ショートによる感電や火災を引き起こす恐れがあります。安全のために確認作業を確実に行ってください。

その他

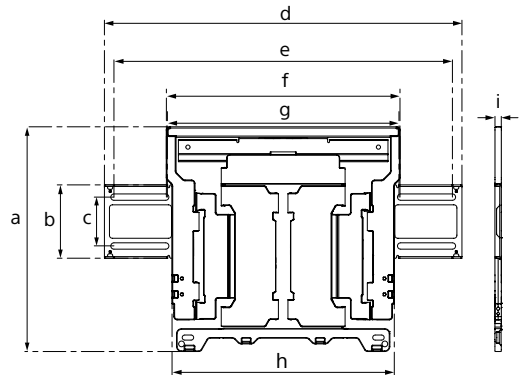
テレビを取り外すときは、取り付けと逆の手順を行ってください。

警告

- テレビを取り外すときは2人以上でしっかり持ってください。

主な仕様

WM1



寸法：(約) [mm]

a	: 354
b	: 116
c	: 77
d	: 563
e	: 533
f	: 370
g	: 368
h	: 350
i	: 11

質量(壁掛けブラケットのみ)：(約) [kg]

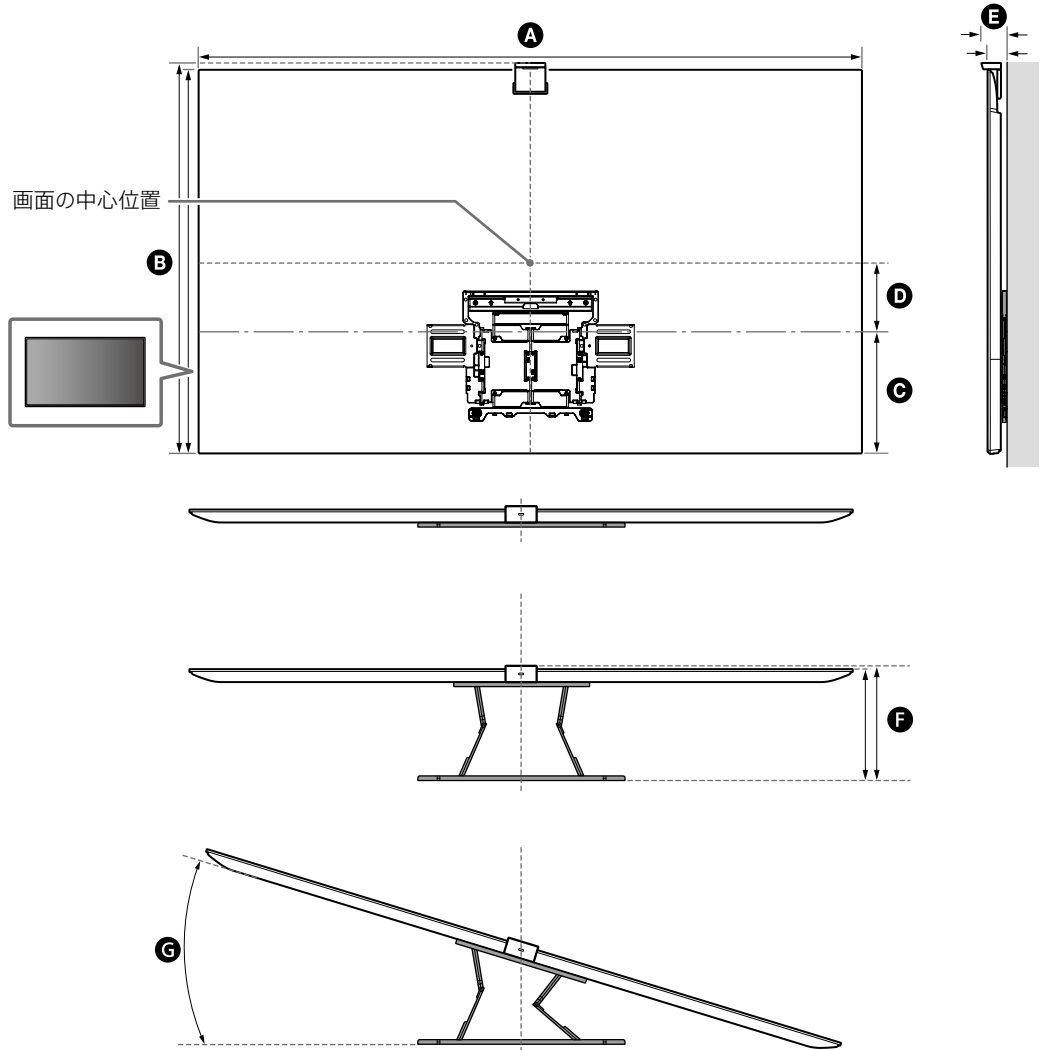
3.0

本機の仕様および外観は、改良のため予告なく変更することがあります。

参考

壁掛けブラケットの取り付け寸法

表中の数値は取り付け状態により若干異なることがあります。



カメラあり

単位：mm

テレビモデル名	A	B	C	D	E	F*	G* (°)
XRJ-65A95L	1,443	846	312	110	56	259	16
XRJ-55A95L	1,224	723	312	49	56	259	19

カメラなし

単位：mm

テレビモデル名	A	B	C	D	E	F*	G* (°)
XRJ-65A95L	1,443	830	312	110	44	247	16
XRJ-55A95L	1,224	707	312	49	44	247	19

* おおよその値です。

壁に取り付けたとき、設置条件によりテレビの上側が若干手前に傾く場合がありますが、ご利用に問題はありません。