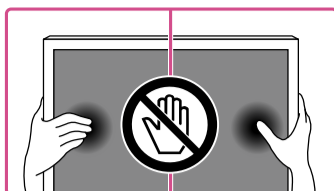


組み立て／設置ガイド

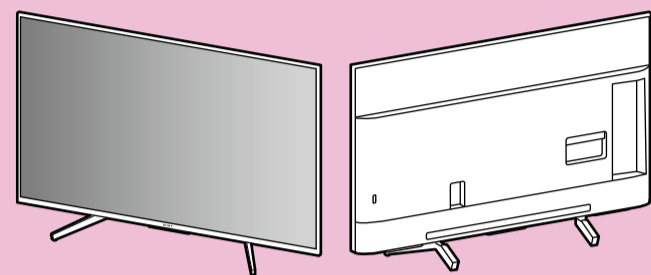
本紙は再設置の際にも使用しますので、取扱説明書(別冊)と一緒に必ず保管してください。



• 液晶画面を押さえたり、強い力を加えたりしないでください。

BRAVIA

FW-49BZ35F
FW-43BZ35F



モニターにスタンドを取り付けて設置します

- 安全のため、組み立てや持ち運びは2人以上で行ってください。
- 組み立ては、充分広い場所で柔らかい布の上で行ってください。

壁掛けの場合

壁掛けユニットSU-WL450/SU-WL500
(別売)取付方法(別冊)をご覧ください



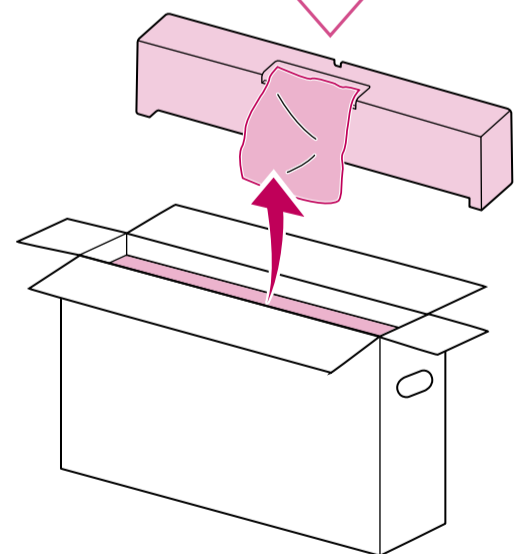
壁掛けユニット
SU-WL450/SU-WL500
(別売)取付方法(別冊)

スタンドを付ける

1

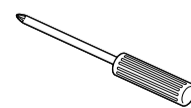


- 取扱説明書
- 組み立て／設置ガイド(本紙)
- 保証書(1枚)

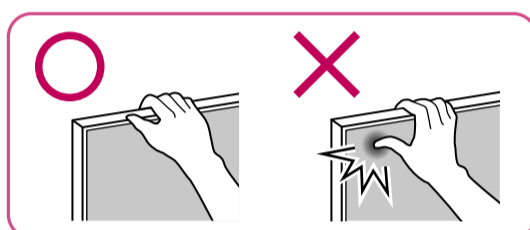


• 上蓋にモニターの向きが記載されています

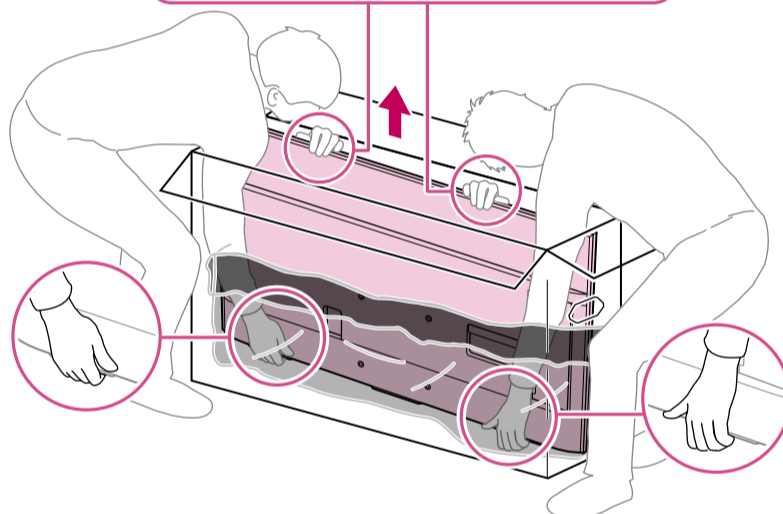
お客様にご用意いただくもの
プラスドライバー
(長さ12 cm以上、グリップを除く)
※電動の場合、締め付けトルクは
1.5 N-m/1.5 N-m (15 kgf-cm)



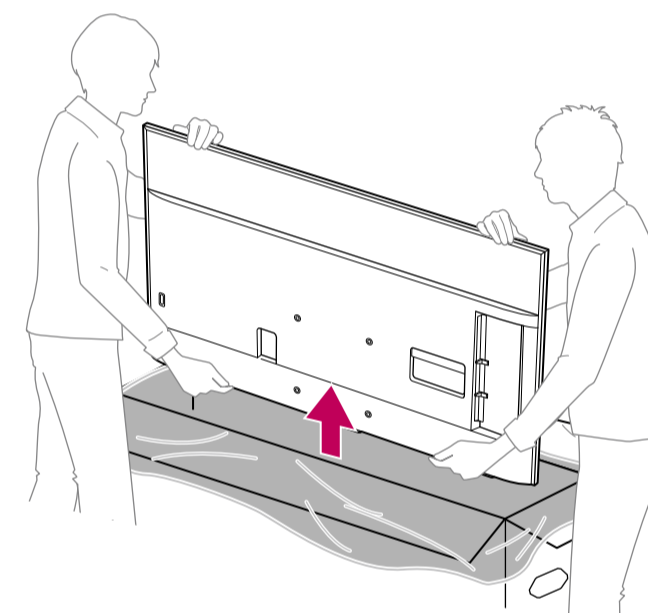
2



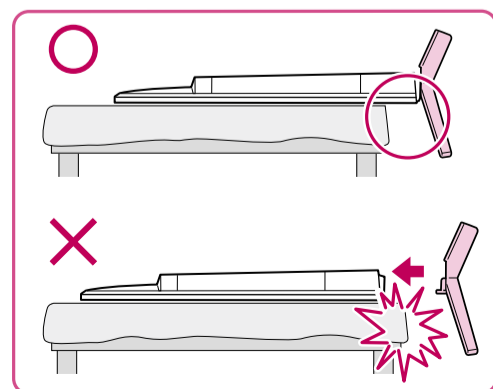
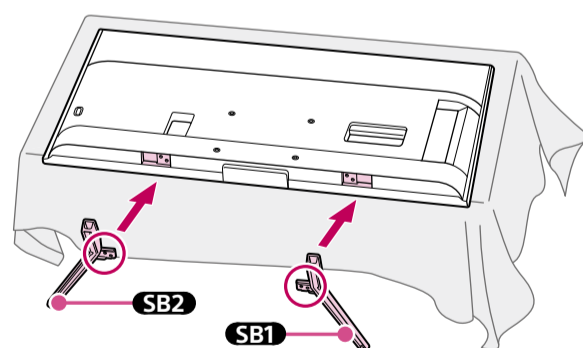
• 液晶画面を押さえたり、強い力を加えたりしないでください。



3

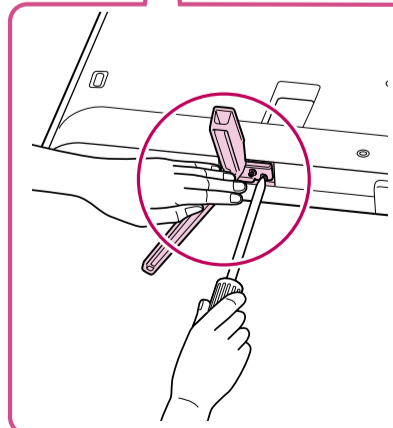
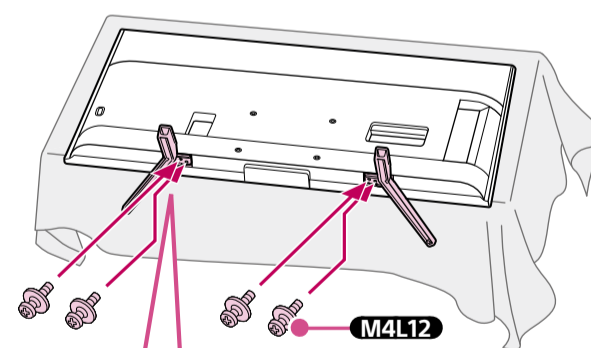


4

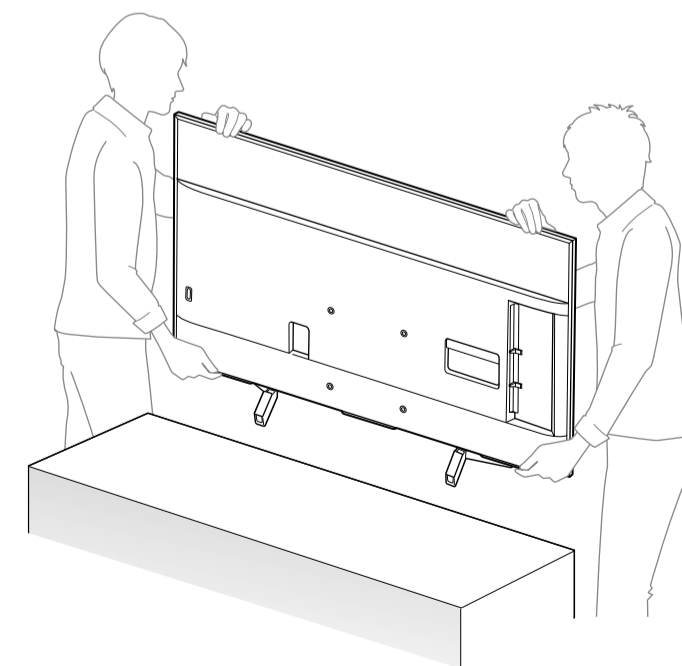


• 作業は柔らかい布を敷いた台の上で行ってください。
• スタンドが台にぶつからないようにご注意ください。

5



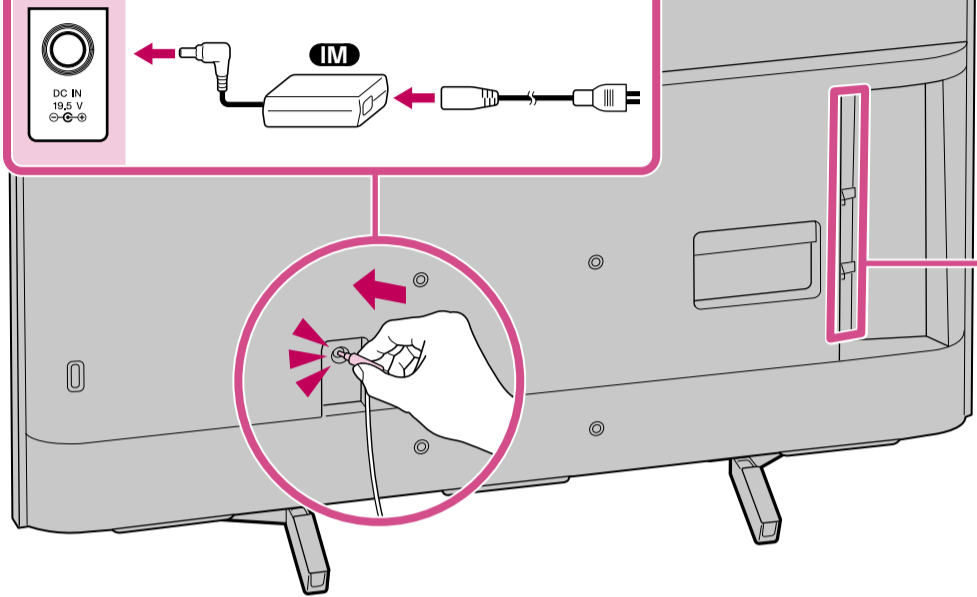
6



接続する

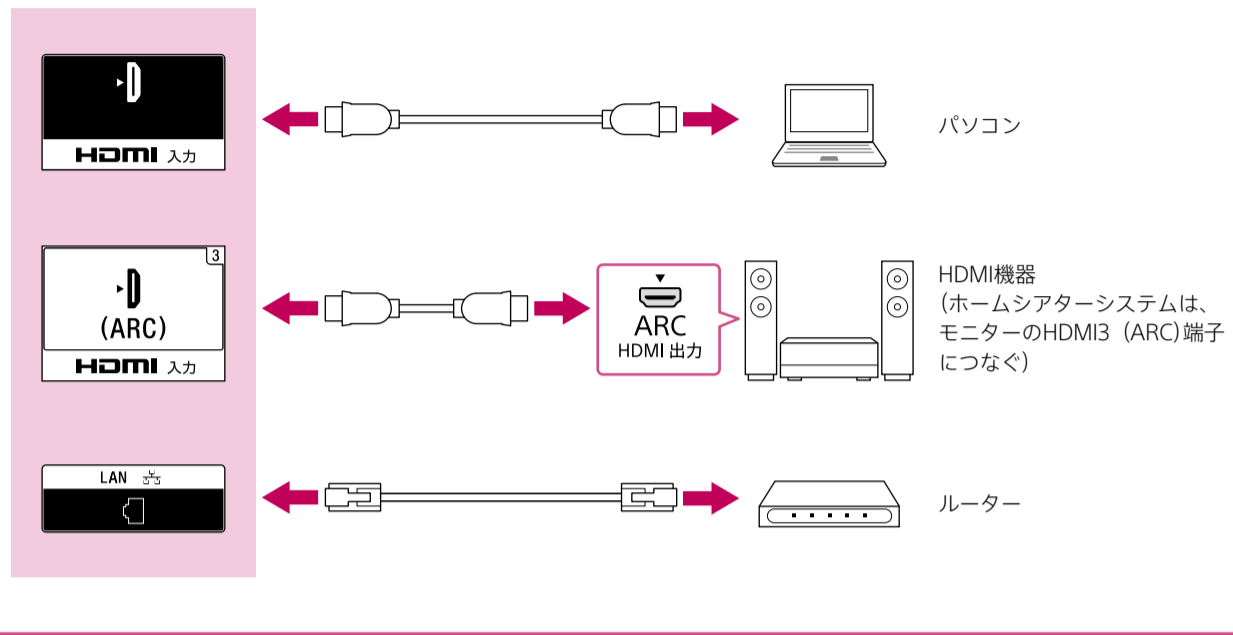
• モニター背面を確認しやすい場所で作業してください。

1 電源コードをつなぐ

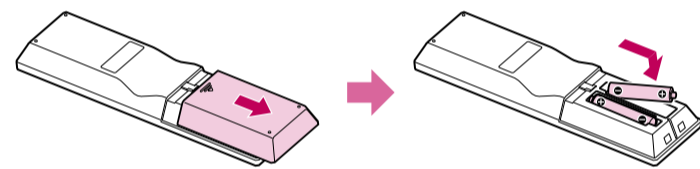


2 ケーブル類をつなぐ

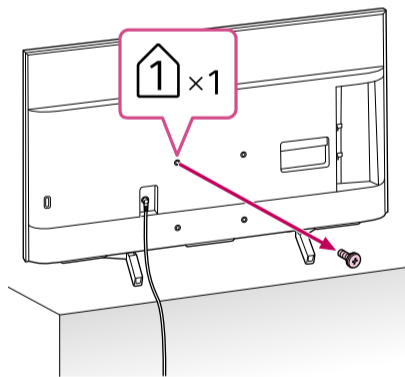
- ご使用の環境に合わせて、つないでください(下の図は接続の一例です)。
- その他の接続方法については、取扱説明書をご覧ください。



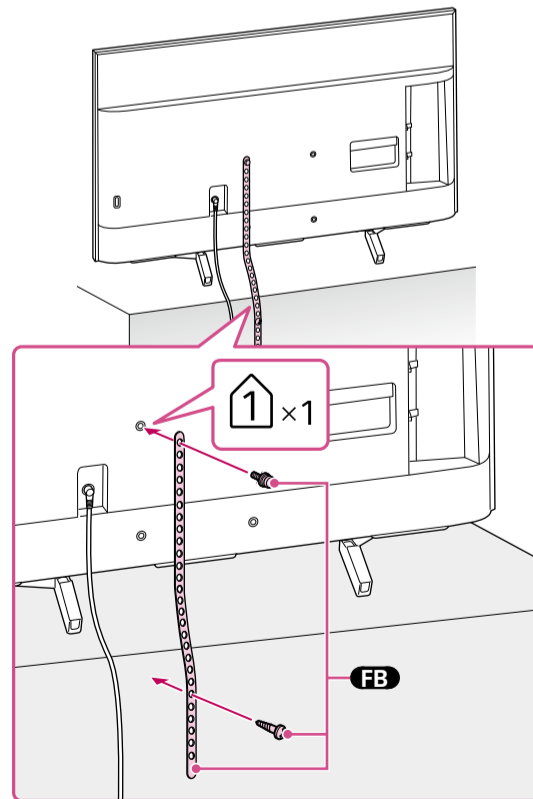
設置する



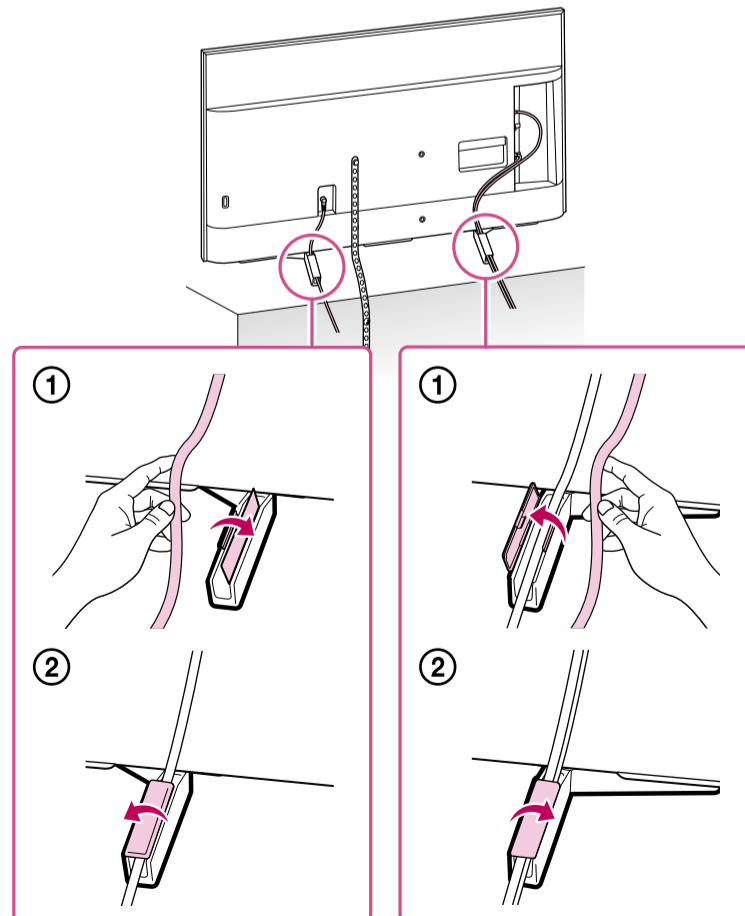
1



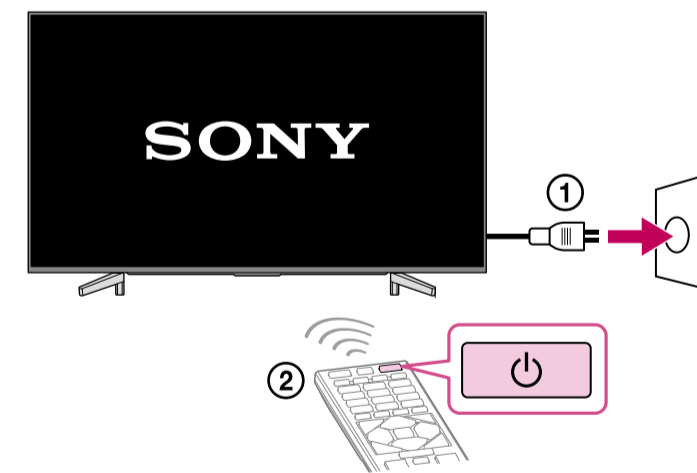
2



3



4



- モニター背面のネジを外し、転倒防止用ベルトを取り付けます。
- 付属の木ネジが使えない場合や、強度が不十分な場合は、お買い上げ店や工事店にご相談のうえ、市販のネジ(直径4 mm)をお使いください。

マニュアルについて

取扱説明書(冊子)

本機の使いかたを説明しています。



壁掛けユニット SU-WL450/SU-WL500 (別売) 取付方法(冊子)

壁掛けユニットSU-WL450/SU-WL500 (別売)の取り付け方法を説明しています。

