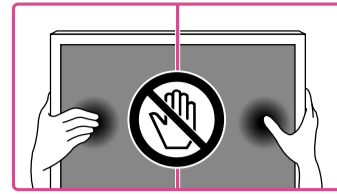


# 組み立て／設置ガイド

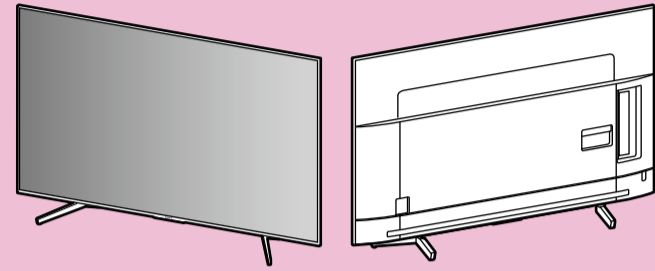
本紙は再設置の際にも使用しますので、取扱説明書(別冊)と一緒に必ず保管してください。



• 液晶画面を押さえたり、強い力を加えたりしないでください。

## BRAVIA

FW-75BZ35F  
FW-65BZ35F  
FW-55BZ35F

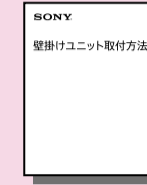


## モニターにスタンドを取り付けて設置します

- 安全のため、組み立てや持ち運びは2人以上で行ってください。
- 組み立ては、充分広い場所で柔らかい布の上で行ってください。

## 壁掛けの場合

壁掛けユニットSU-WL450/SU-WL500  
(別売)取付方法(別冊)をご覧ください



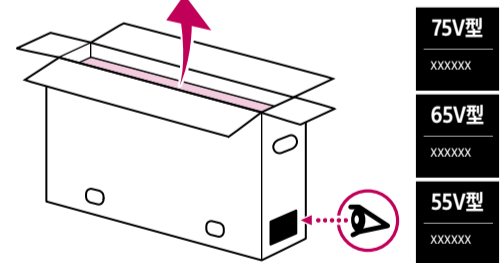
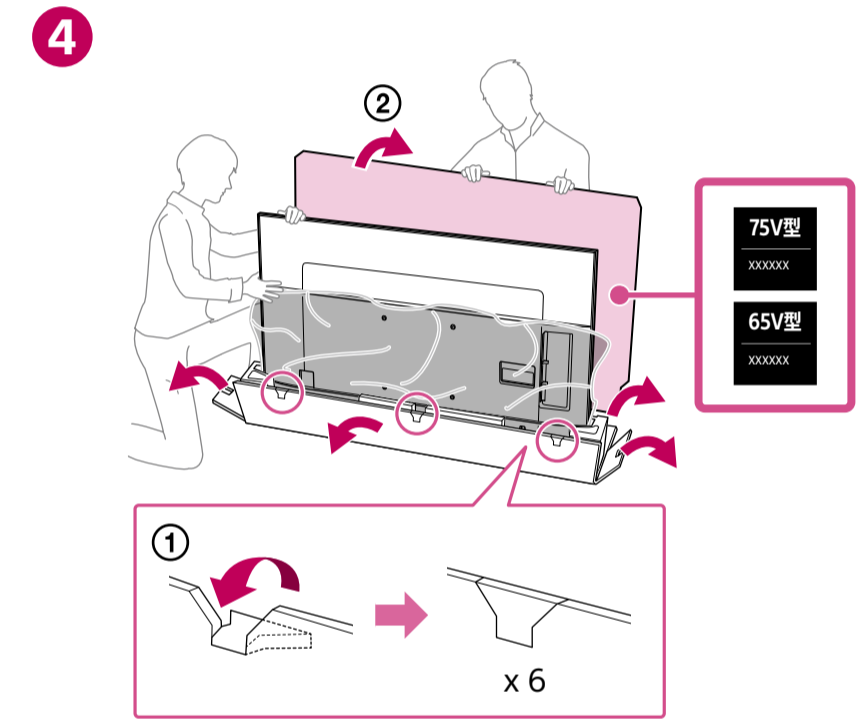
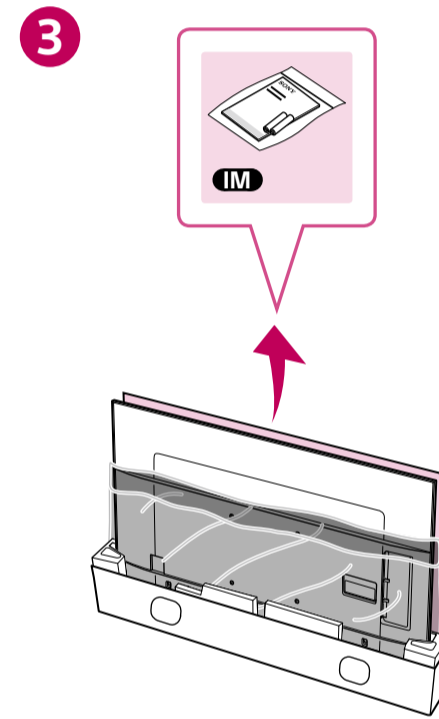
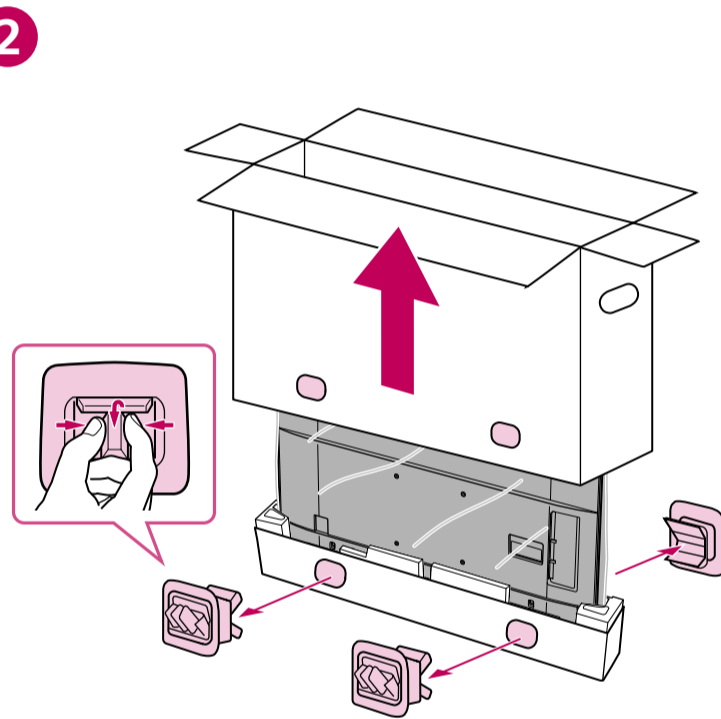
壁掛けユニット  
SU-WL450/SU-WL500  
(別売)取付方法(別冊)

## スタンドを付ける ②

**1**

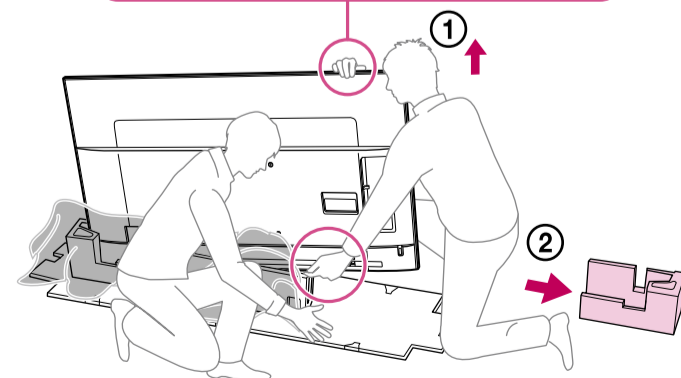
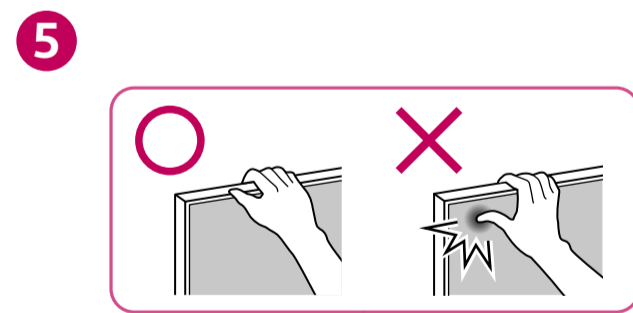
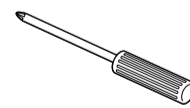


- 取扱説明書
- 組み立て／設置ガイド(本紙)
- 保証書(1枚)

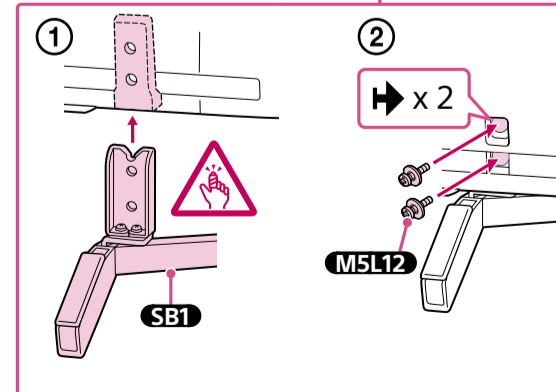
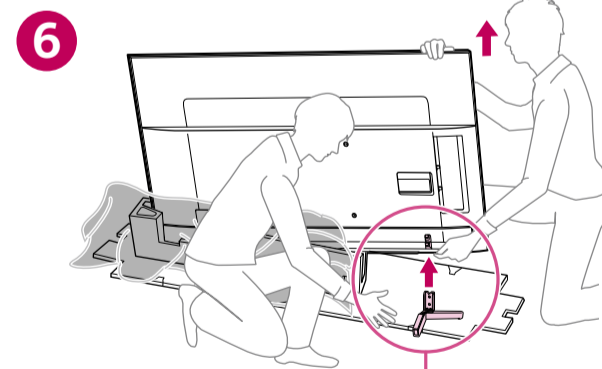


• 上蓋にモニターの向きが記載されています

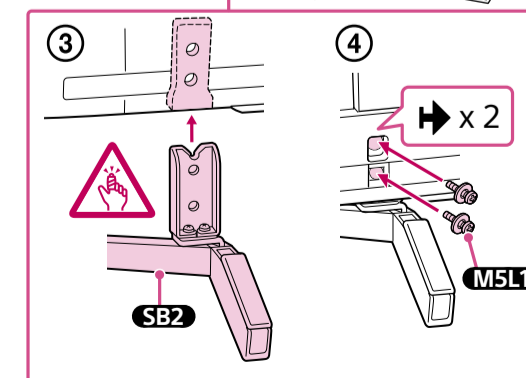
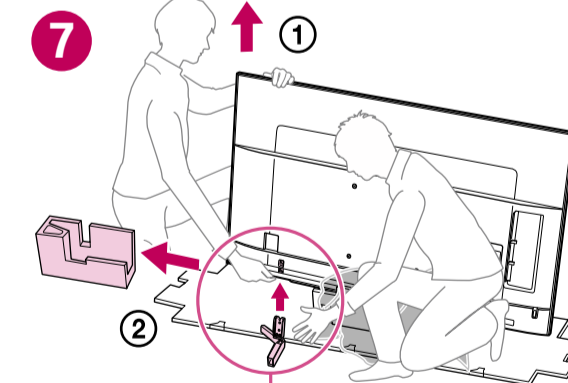
お客様にご用意いただくもの  
プラスドライバー  
(長さ12 cm以上、グリップを除く)  
※電動の場合、締め付けトルクは  
1.5 N-m/1.5 N-m (15 kgf-cm)



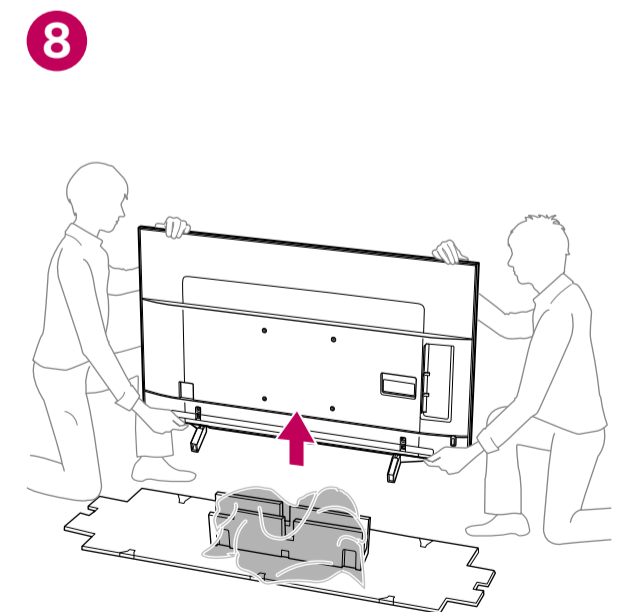
• 液晶画面を押さえたり、強い力を加えたりしないでください。



• 指をはさまないようにご注意ください。

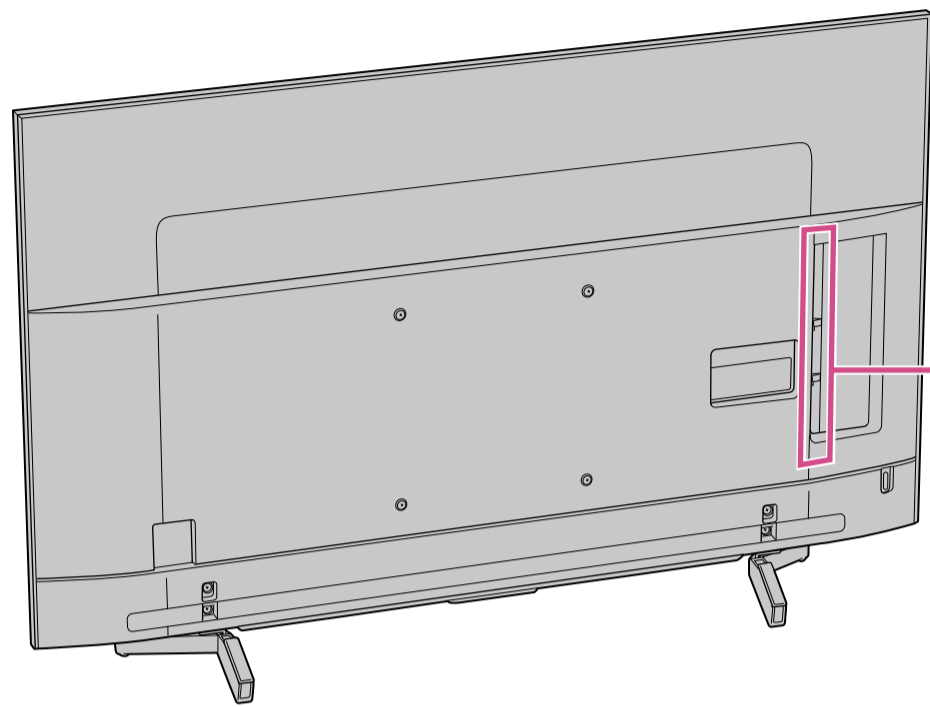


• 指をはさまないようにご注意ください。



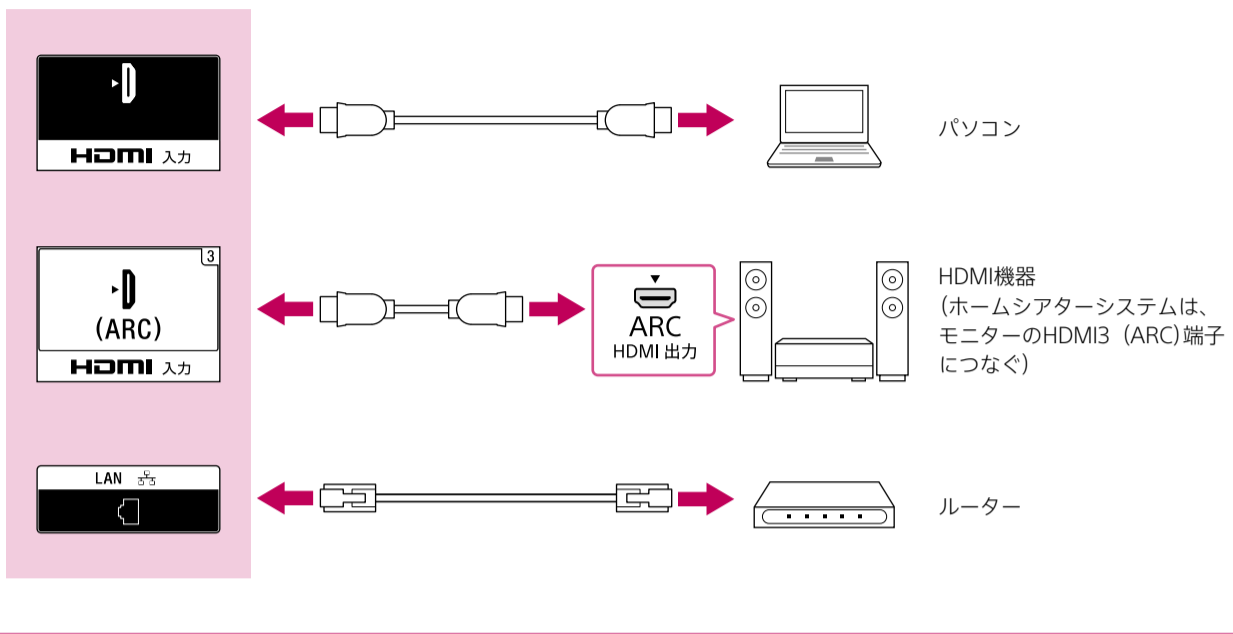
# 接続する

- モニター背面を確認しやすい場所で作業してください。

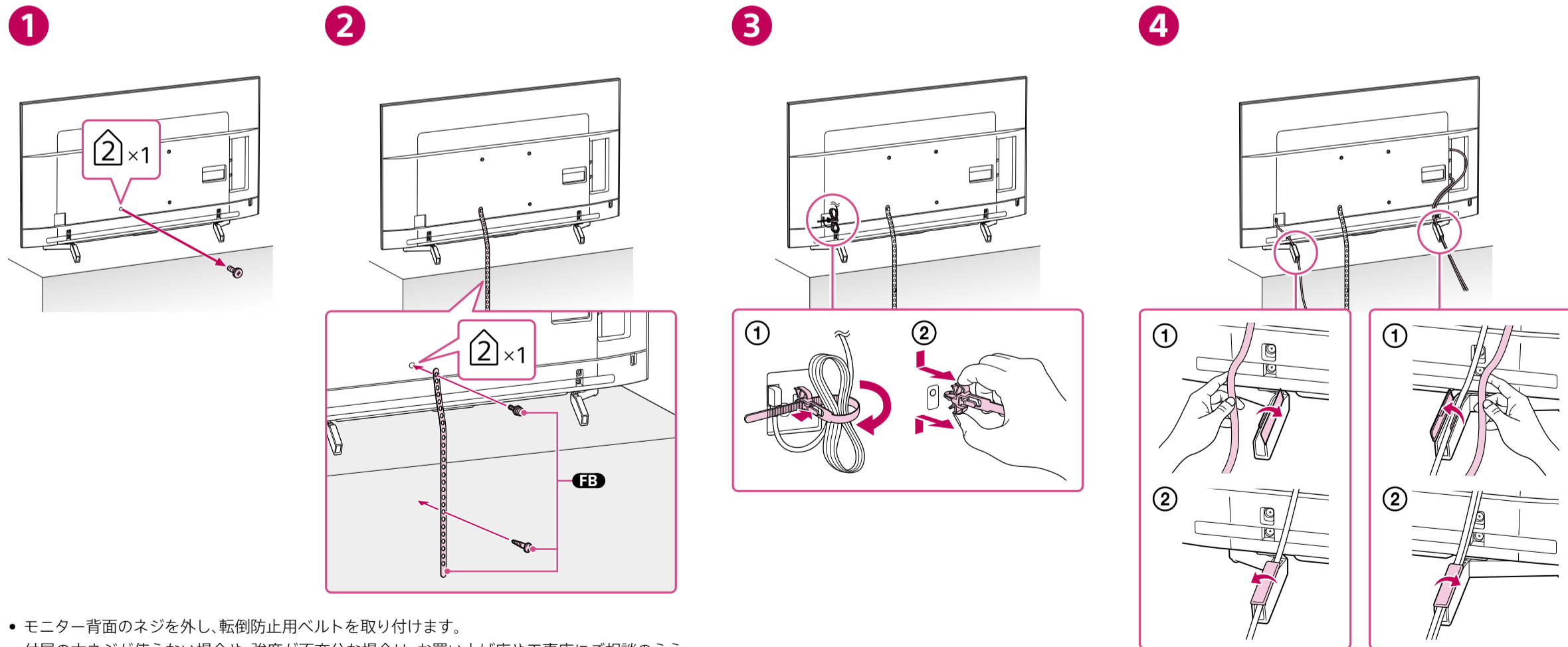
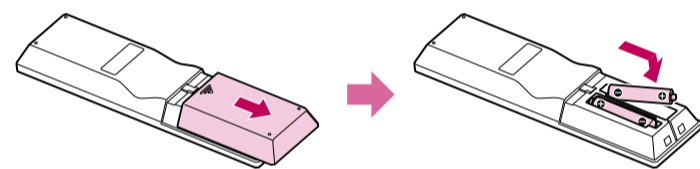


## 1 ケーブル類をつなぐ

- ご使用の環境に合わせて、つないでください(下の図は接続の一例です)。
- その他の接続方法については、取扱説明書をご覧ください。



# 設置する



- モニター背面のネジを外し、転倒防止用ベルトを取り付けます。
- 付属の木ネジが使えない場合や、強度が不十分な場合は、お買い上げ店や工事店にご相談のうえ、市販のネジ(直径4 mm)をお使いください。

# マニュアルについて

## 取扱説明書(冊子)

本機の使いかたを説明しています。



## 壁掛けユニット SU-WL450/SU-WL500 (別売) 取付方法(冊子)

壁掛けユニットSU-WL450/SU-WL500 (別売)の取り付け方法を説明しています。

