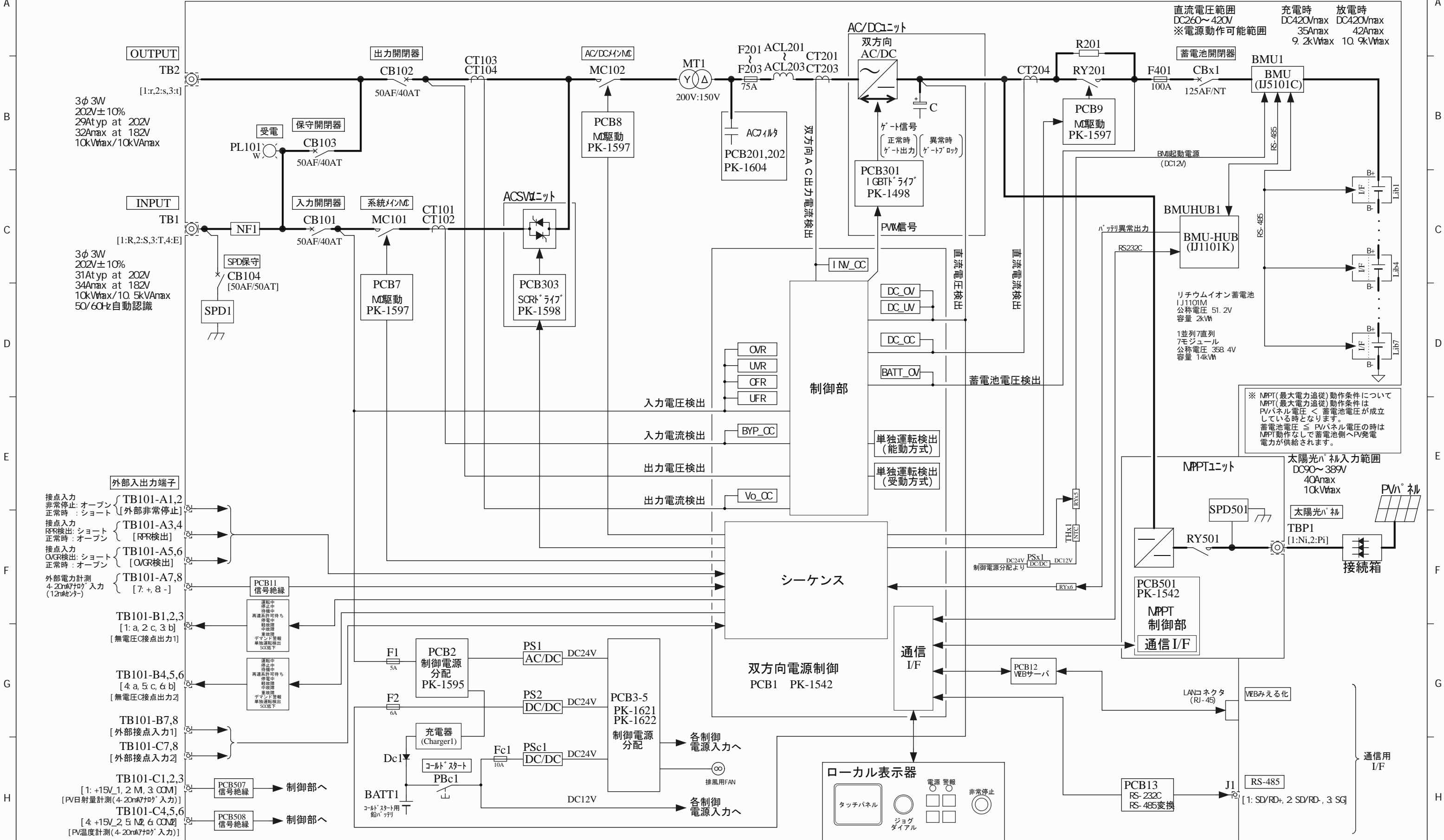


リチウムイオン蓄電システム



直流電圧範囲 DC260~420V
※電源動作可能範囲
充電時 DC420Vmax 35Amax 9.2kVhmax
放電時 DC420Vmax 42Amax 10.9kVhmax

OUTPUT TB2 [1:r,2:s,3:t]
3φ 3W 202V±10% 29A_{typ} at 202V 32A_{max} at 182V 10kVA_{max}/10kVA_{max}

INPUT TB1 [1:R,2:S,3:T,4:E]
3φ 3W 202V±10% 31A_{typ} at 202V 34A_{max} at 182V 10kVA_{max}/10kVA_{max} 50/60Hz自動認識

外部入出力端子
接点入力 非常停止: オープン [外部非常停止]
正常時: ショート
接点入力 RPR検出: ショート [RPR検出]
正常時: オープン
接点入力 OVR検出: ショート [OVR検出]
正常時: オープン
外部電力計測 4-20mA出力入力 (12bit出力)

TB101-B1,2,3 [1: a, 2 c, 3 b] [無電圧C接点出力1]
TB101-B4,5,6 [4 a, 5 c, 6 b] [無電圧C接点出力2]

TB101-B7,8 [外部接点入力1]
TB101-C7,8 [外部接点入力2]

TB101-C1,2,3 [1: +15V_1, 2 M, 3 COM] [PV日射量計測(4-20mA出力入力)]
TB101-C4,5,6 [4: +15V_2, 5 M2, 6 COM] [PV温度計測(4-20mA出力入力)]

※ NPPT(最大電力追従)動作条件について
MPPT(最大電力追従)動作条件は PVパネル電圧 < 蓄電池電圧が成立している時となります。
蓄電池電圧 ≤ PVパネル電圧の時は NPPT動作なしで蓄電池側へPV発電電力が供給されます。

太陽光パネル入力範囲 DC90~389V 40A_{max} 10kVA_{max}
太陽光パネル
TBP1 [1:Ni,2:Pi]
接続箱

検図	設計	製図	備考
細谷	川鍋	川鍋	
番号	年月日	訂正記事	担当
			2018.11.12
			2018.11.11
			2018.11.11

型式	ESSP-8010T/14P1
名称	単線図「電源+電池一体型」
図番	TS-028158M