

VPL-PX40は、豊富な入力システムを備えるとともに、持ち運び、天吊り、リア投影と多彩な用途に対応。3,500ANSIルーメンの高輝度と高画質を実現したマルチパーパスプロジェクターです。

主な仕様

光学系	
投影方式	: 3LCDパネル、1レンズ、3原色液晶シャッター方式
LCDパネル	: 0.99型マイクロレンズアレイつきTFT LCDパネル、 2,359,296画素(1,024×768×3)
レンズ	: 約1.3倍ズームレンズ(マニュアル) f37.6～48.8mm、F1.7～2.3
ランプ	: 265W UHP
投影画面サイズ	: 40～300型
光出力	: 3,500ANSI*ルーメン
投影距離(床置き):	
スクリーンサイズ	: 40型...1.5～1.9m、60型...2.3～2.9m、80型...3.0～3.8m、 100型...3.8～4.8m、120型...4.6～5.8m、150型...5.8～7.2m、 200型...7.7～9.7m、300型...11.6～14.5m
電気系	
カラー方式	: NTSC3.58、PAL、SECAM、NTSC4.43、PAL-M、PAL-N 自動切り換え / 手動切り換え
解像度	: 水平解像度750TV本(ビデオ入力時)1,024×768ドット(RGB入力時)
対応コンピューター信号	: fH...19～92kHz、fV...48～92Hz (最高入力解像度信号: UXGA 1,600×1,200 fH:75kHz、fV:60Hz)
対応ビデオ信号	: 15k RGB 50/60Hz、 Progressive Component 50/60Hz、 DTV(480/60i、575/50i、1080/60i、480/60P、575/50P、 1080/50i、720/60P、720/50P、540/60P)、 Composite video、Y/C video
スピーカー	: ステレオスピーカーシステム、40×70mm、最大2W×2
入出力	
ビデオ	: VIDEO...ピンジャック S VIDEO...Y/C、ミニDIN4ピン(オス) AUDIO...ピンジャック×2
INPUT A(入力A)	: アナログRGB...HD D-sub15ピン(メス) AUDIO...ステレオミニジャック
INPUT B(入力B)	: アナログRGB...HD D-sub15ピン(メス) AUDIO...ステレオミニジャック(INPUT B、C共用)
INPUT C(入力C)	: デジタルRGB...DVI-D(TM-DS) AUDIO...ステレオミニジャック(INPUT B、C共用)
INPUT D(入力D)	: アナログRGB/コンポーネント...5 BNC(メス) AUDIO...ステレオミニジャック
OUTPUT	: MONITOR OUT...HD-D-sub15ピン(メス) AUDIO OUT(出力可変)...ステレオミニジャック
USB	: アップ(アップストリーム)×1
REMOTE	: RS-232C...D-sub9ピン
CONTROL S IN / PLUG IN POWER	: ステレオミニジャック
ETHER	: RJ-45...10BaseT / 100BaseTX
安全規格	: 電安法、VCCIクラスB

仕様および外観は、改良のため予告なく変更されることがありますのであらかじめご了承ください。

一般

電源	: AC100 ~ 240V、50/60Hz
消費電力	: 最大365W(スタンバイモード時6W)
発熱量	: 1,246 BTU
動作温度	: 0 ~ +35
保存温度	: -20 ~ +60
動作湿度	: 35% ~ 85%(結露しないこと)
保存湿度	: 10% ~ 90%
質量	: 約7.5kg
外形寸法	: 約418(幅)×115(高さ)×316(奥行)mm(突起部含まず)

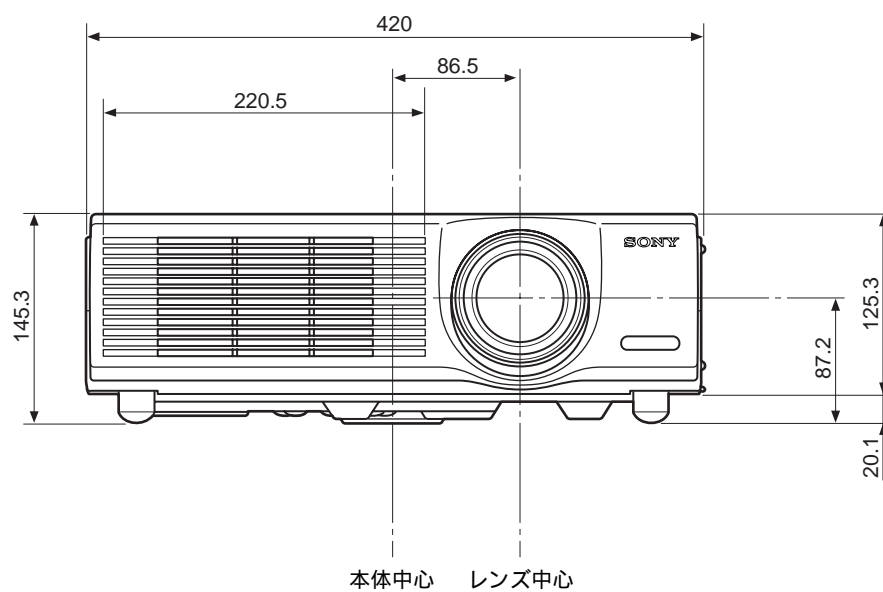
* ANSI基準ルーメンは、AmericanNational Standard IT7.228に定められた測定方法によります。

付属品

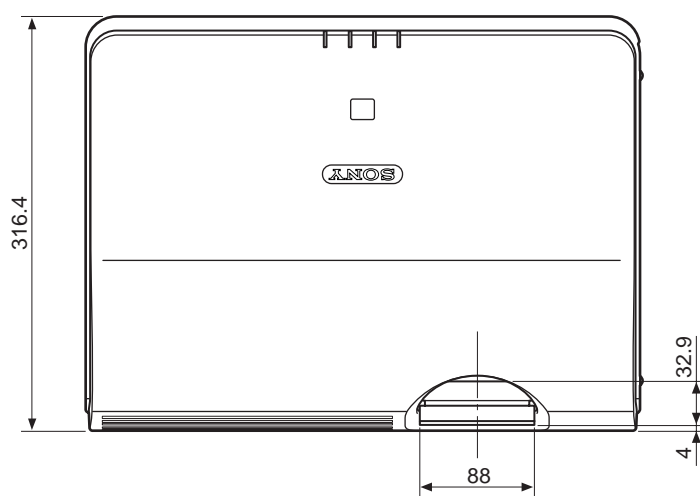
リモートコマンダーRM-PJM16(1)
単3形乾電池(2)
HD D-sub15ピンケーブル(2m)Ⅰ(1)
USBケーブル Aタイプ - Bタイプ(1)
レンズキャップ(1)
電源コード(1)
交換用エアフィルター(2枚1組)
取扱説明書(1)
特約店様用設置説明書(1)
保証書(1)

外形寸法図

前面



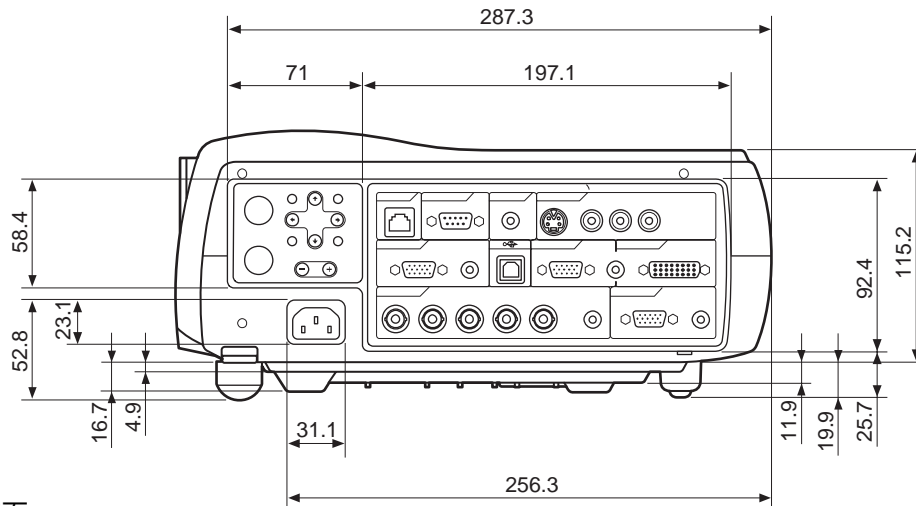
上面



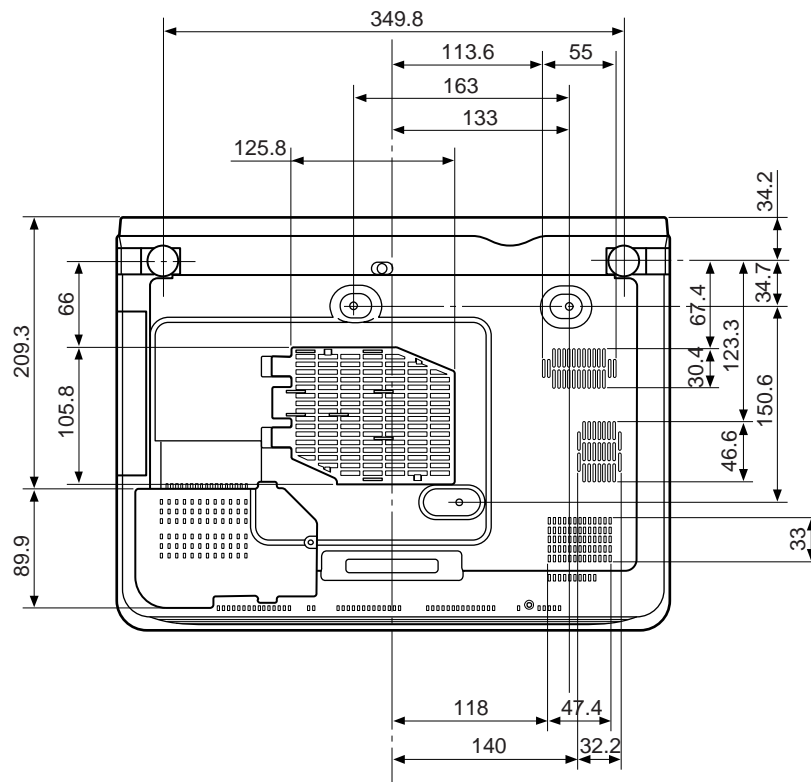
単位：mm

外形寸法図

側面



底面



本体中心

単位：mm

仕様および外観は、改良のため予告なく変更されることがありますのであらかじめご了承ください。