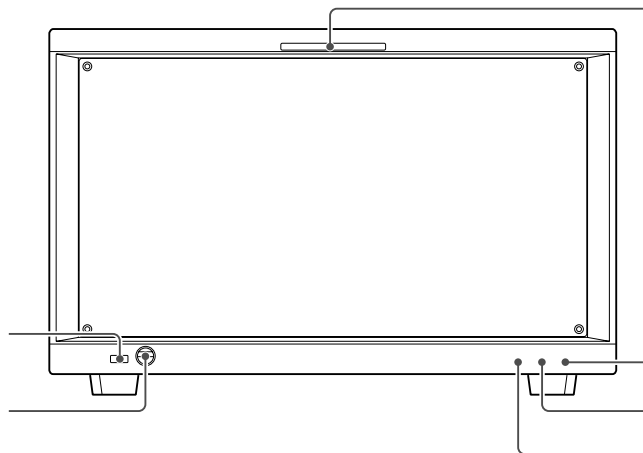
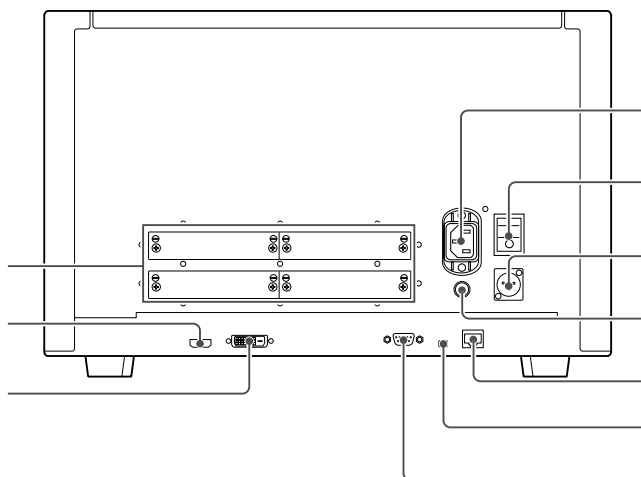


前面パネル



- タリールンプ
- OPERATE( 操作 )ランプ
- STATUS( ステータス )ランプ
- OVER RANGE( オーバーレンジ )ランプ
- OPTION A( オプションA )端子
- OPTION B( オプションB )端子

後面パネル



- AC IN( AC電源入力 )端子( 3ピン )
- MAIN POWER( 主電源 )スイッチ
- DC IN 24-28V( DC電源入力 )端子( XLRタイプ 3ピン、凸 )
- DC 5V OUT端子( 凹 )
- LAN( 10/100 )端子( 10BASE-T/100BASE-TX )
- NETWORKスイッチ
- PARALLEL REMOTE( パラレルリモート )端子( D-sub 9ピン、凹 )
- DVI-D( デジタルDVI )入力端子
- HDMI入力端子
- 入力オプションスロット