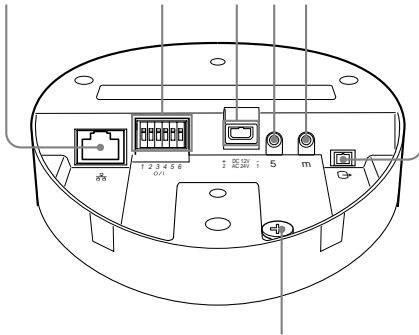


SNC-DF40N コネクターパネル



- ネットワークポート(RJ-45)
- I/O(入出力)ポート
- DC 12V/AC 24V(電源入力)端子
- ライン出力端子(ミニジャック、モノラル)
- マイク入力端子(ミニジャック、モノラル)
- 映像出力端子
- ワイヤーロープ固定ネジ