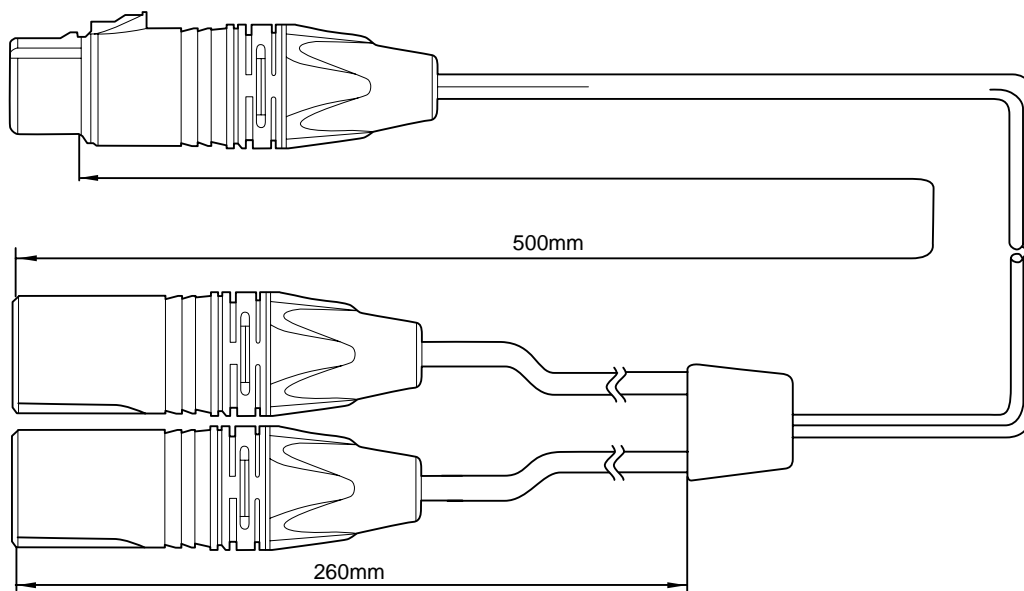


K-1504は、エレクトレットコンデンサーマイクロホンECM-680Sの出力(XLRタイプ5ピン)をL/Rの2系統(XLRタイプ3ピン × 2)に変換するケーブルです。

主な仕様

コネクター	: XLR-5-11C相当(凹) XLR-3-12C相当(凸)×2
ケーブル長	: 約0.5m
線材	: 2芯シールド線

外形寸法図



単位:mm

仕様および外観は、改良のため予告なく変更されることがありますのであらかじめご了承ください。