

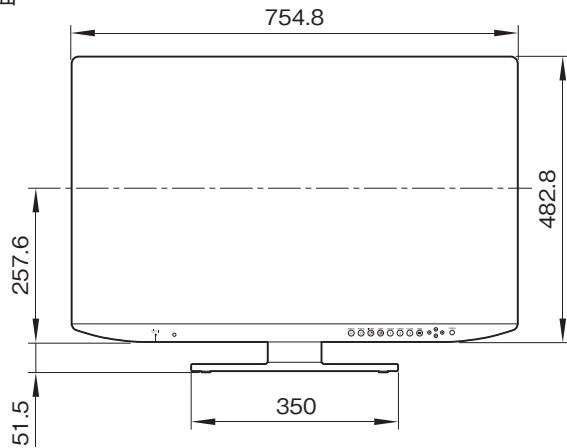
LMD-32M1MDは、Mini LEDバックライトと独自のローカルディミング技術を採用し、高輝度・高コントラストを実現した医療用の31.5型4K液晶モニターです。

## 主な仕様

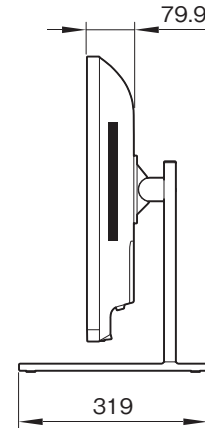
画像系	
パネル	: TFT アクティブマトリックス LCD
画サイズ(対角)	: 800.0mm
画面サイズ	: 31.5型
有効表示画面(幅×高さ)	: 697.3×392.2mm
ピクセルピッチ	: 3,840×2,160 ピクセル
アスペクト比	: 16:9
有効画素数	: 99.99%
バックライト	: LED
輝度(パネル仕様)	: 1850cd/m <sup>2</sup> (Typical, Peak)
コントラスト比	: 1,000,000:1(Typical)
表示色	: 約10.7億色
視野角(パネル仕様)	: 89°/89°/89°/89°(Typical)(上/下/左/右 コントラスト > 10:1)
ガンマ対応	: 1.8、2.0、2.2、2.4、2.6、DICOM、HLG、PQ
入力	
HDMI入力	: HDMI×1(HDCP2.3対応)
DVI-D入力	: DVI-D×1(HDCP1.4対応)、TMDS シングルリンク
SDI入力	: BNC×1 12G/6G/3G/HD/SD-SDI
Display Port入力	: Display Port×1(SST HDCP1.3対応)
シリアルリモート入力(LAN)	: D-sub 9ピン(RS-232C)×1、RJ-45×1(ETHERNET)
リモート入力	: ステレオミニジャック×1
AC入力	: AC入力コネクタ×1 100~240V、50/60Hz
DC入力	: DC入力コネクタ×1 DC 26V
出力	
DVI-D出力	: DVI-D×1、TMDS シングルリンク
SDI出力	: BNC×1
Display Port出力	: Display Port×1(SST HDCP1.3対応)
DC 5V出力	: USB Type C×1、5V/1.5A max
入力/出力	
USB	: Type A×1、ハイスピードUSB(USB2.0準拠) USBメモリー用
一般	
電源	: DC IN…26V、5.8A(最大)(ACアダプターから供給) ACアダプター(AC-300MD) AC IN…100~240V、50/60Hz、1.7~0.7A
消費電力	: 最大約165W
動作温度	: 0~40°C
動作湿度	: 30~85%(結露のないこと)
保存・輸送温度	: -20~+60°C
保存・輸送湿度	: 20~90%
動作・保存・輸送気圧	: 700~1060hPa
外形寸法(幅×高さ×奥行)	: 754.8×482.8×79.9mm
質量	: 約11.2Kg
マウント(W×H)	: 100×100mm
IP等級	: 前面 IP45 その他 IP32
付属品	
AC電源コード(1)、付属電源コード用ホルダー(2)、ご使用になる前に(1)、使用説明(2)、取扱説明書(CD-ROM)(1)、保証書(1)、セールス会社窓口のしおり(1)、M4x12mmネジ(4)	

### 外形寸法図

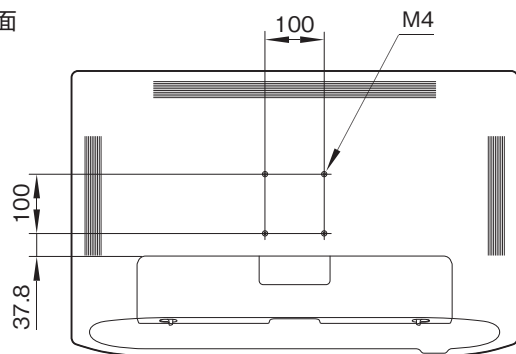
前面



側面



背面



単位：mm

※モニタースタンドは別売

仕様および外観は、改良のため予告なく変更されることがありますのであらかじめご了承ください。