

PXW-Z200/HXR-NX800は、1.0型 Exmor RS CMOSセンサー搭載。光学20倍ズームレンズを備えた、4K 120p記録対応ハンディカムコーダーです。

※PXW-Z200はSDI端子・TC端子搭載、XAVC(MXF)記録対応*

HXR-NX800はSDI端子・TC端子非搭載、XAVC(MXF)記録非対応

*XAVC(MXF)記録は、2025年6月以降ソフトウェアアップデートで対応

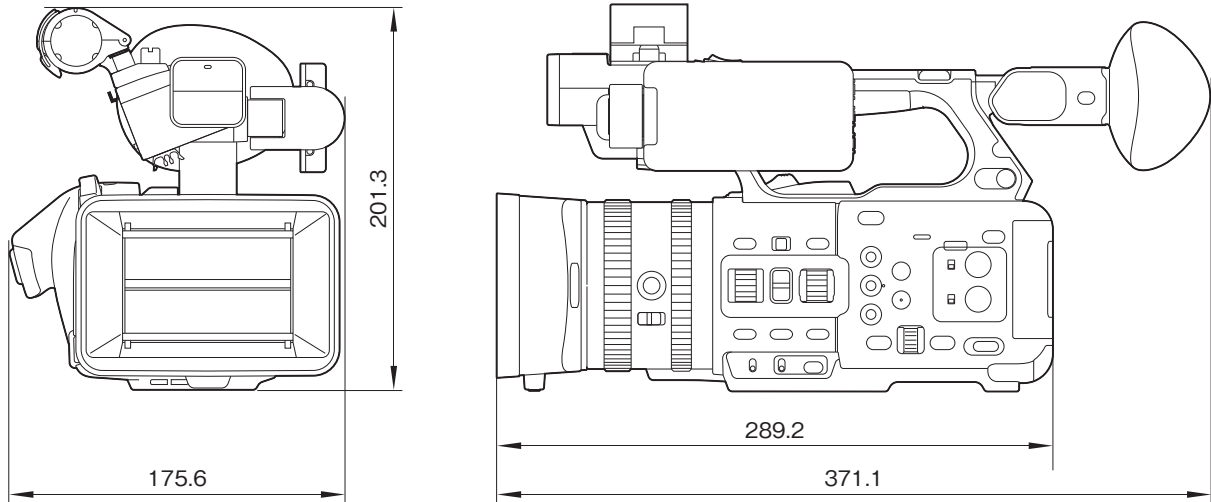
(フレームレート 59.94iについて、出力は発売時に対応可能、記録については2025年6月以降のソフトウェアアップデートで対応)

主な仕様

型名	PXW-Z200	HXR-NX800
カメラ部		
撮像素子	: 1.0型 Exmor RS CMOSセンサー 単板式	
有効画素数*1	: 最大約1400万画素	
最低被写体照度	: 1.2lx(標準)(3840×2160/29.97p mode、F2.8、+36dB gain、SS=1/30(sec)、BaseLook=ITU709時)	
NDフィルター	: リニア可変ND(1/4 ND~1/128 ND)	
シャッタースピード	: 64F~1/8000秒	
ホワイトバランス色温度設定範囲	: 2000K~15000K	
ゲイン	: -3~36dB(1dB単位)	
手ブレ補正	: レンズシフト方式+電子式併用(アクティブ/スタンダード/切)	
レンズ部		
光学ズーム比	: 20倍	
焦点距離	: f=7.71~154.21mm 24~480mm(35mm換算)	
絞り	: 開放絞り(F値)F2.8~F4.5、最小絞り(F値)F11、クローズ(オート/マニュアル切り替え)	
フォーカス	: オート/マニュアルフォーカス切り替え可能	
フォーカス範囲	: 10mm~∞(ワイド端)、1000mm~∞(テレ端)	
フィルター径	: 72mm	
インターフェース		
SDI出力	: SDI OUT...BNC、12G-SDI、6G-SDI、3G-SDI(Level A/B)、HD-SDI	-
HDMI出力	: HDMI端子(Type A)×1	
TC IN/OUT	: BNC×1(TC IN/OUT 切り替え可能)	-
マイク端子	: 3.5mmステレオミニジャック、プラグインパワー対応	
XLR音声入力端子	: 3ピン(凹)×2、LINE/MIC/MIC+48V 切り替え可能	
REMOTE	: 2.5mm 3極ミニミニタイプ	
アクセサリシュー	: マルチインターフェースシュー(デジタルオーディオインターフェース対応)*2	
USB	: USB Type-C™端子×1(SuperSpeed USB 5 Gbps(USB 3.2)に準拠)	
LAN	: LAN端子×1 1000BASE-T、100BASE-TX、10BASE-T	
Wi-Fi	: IEEE 802.11a/b/g/n/ac(2.4GHz帯/5GHz帯)*3	
ヘッドホン出力	: 3.5mmステレオミニジャック×1	
内蔵マイク	: ステレオマイク	
内蔵スピーカー	: モノラルスピーカー	

型名	PXW-Z200	HXR-NX800
一般		
電源電圧	: DC 19.5V	
消費電力	: 【標準消費電力】約20W [本体 XAVC S-L420、QFHD 59.94p、CFexpress Type Aメモリーカード記録時、LCDモニター点灯(デフォルト設定)、周辺接続機器なし] 【最大消費電力】約37W [本体 XAVC S-I、QFHD 59.94p(S & Q 120fps)、CFexpress Type Aメモリーカード記録時(2枚同時記録)、LCDモニター点灯(最大)、周辺接続機器(SDI、HDMI、USB、無線機器)あり]	【標準消費電力】約16W [本体 XAVC S-L420、QFHD 59.94p、CFexpress Type Aメモリーカード記録時、LCDモニター点灯(デフォルト設定)、周辺接続機器なし] 【最大消費電力】約32W [本体 XAVC S-I、QFHD 59.94p(S & Q 120fps)、CFexpress Type Aメモリーカード記録時(2枚同時記録)、LCDモニター点灯(最大)、周辺接続機器(HDMI、USB、無線機器)あり]
動作温度	: 0~40℃	
保存温度	: -20~60℃	
外形寸法(幅×高さ×奥行)	: 約175.6×201.3×371.1mm(突起部含む)	
質量	: 約1960g(本体のみ) 約2400g(レンズフード、バッテリー(BP-U35)、LCDフード、マイクホルダー、アイカップを含む)	約1930g(本体のみ) 約2380g(レンズフード、バッテリー(BP-U35)、LCDフード、マイクホルダー、アイカップを含む)
その他		
メモリーカードスロット	: SLOT A…SDXC(UHS-I/II対応)メモリーカード、CFexpress Type Aメモリーカード用マルチスロット : SLOT B…SDXC(UHS-I/II対応)メモリーカード、CFexpress Type Aメモリーカード用マルチスロット	
モニター	: 3.5型液晶 約276万画素	
ビューファインダー	: 0.39型有機EL 約236万画素	
付属品		
ACアダプター、電源コード、LCDフード、レンズフード、アイカップ、マイクホルダー、コールドシューキット、保証書		
*1: 使用する撮影モード、設定によって有効画素数が増減します。 *2: アクセサリーシュー対応のソニー製アクセサリも使用できます。 *3: (接続方式/アクセス方式)WPS、マニュアル/インフラストラクチャーモード。 スマートフォンと接続する場合は、本機が親機として動作するためワイヤレスアクセスポイントは必要ありません。 (セキュリティ: WEP/WPA-PSK/WPA2-PSK/WPA3-SAE)		

外形寸法図



単位：mm

仕様および外観は、改良のため予告なく変更されることがありますのであらかじめご了承ください。