

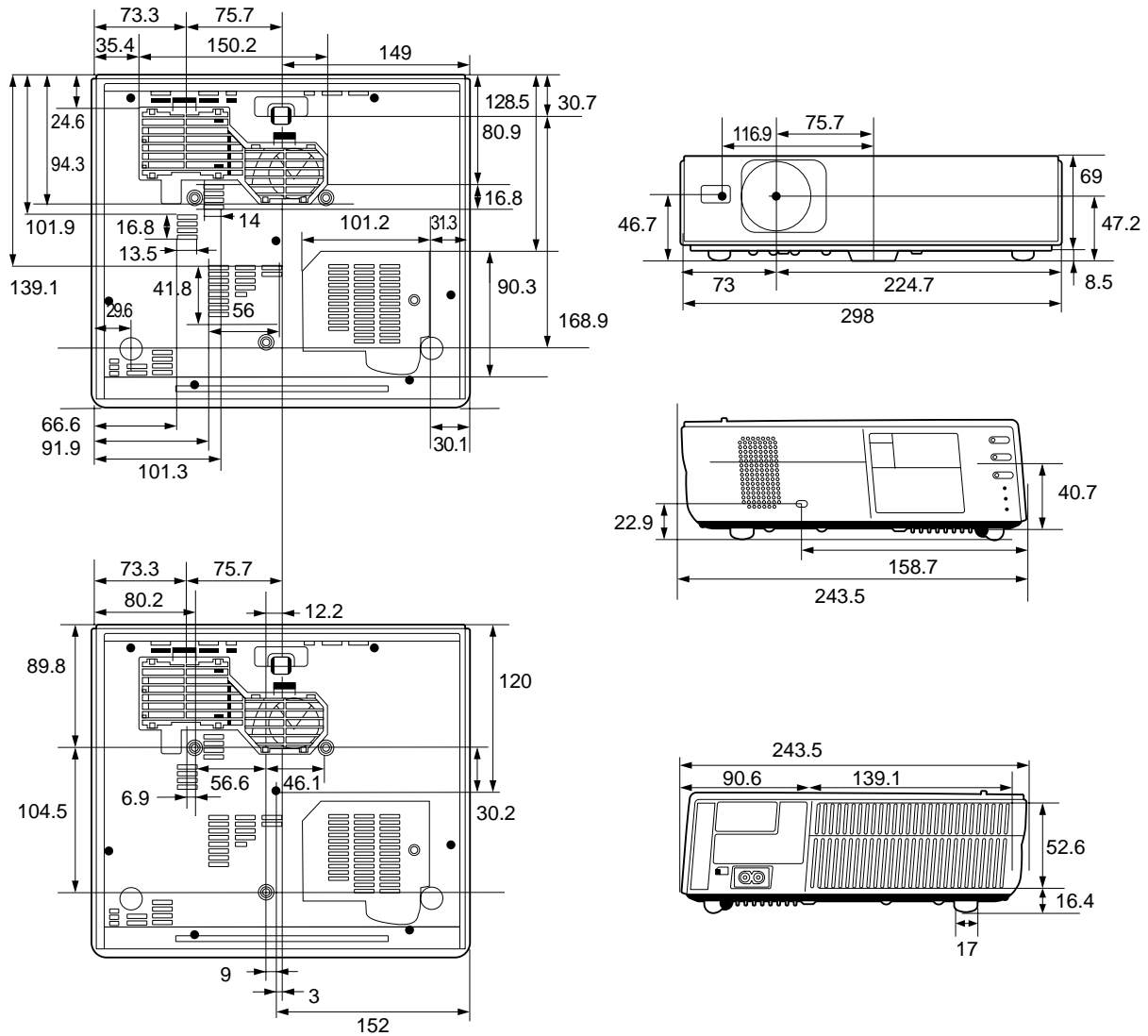
VPL-CX70は、インテリジェントオートセットアップ機能を更に進化させ、オートフォーカス搭載した、コンパクトデータプロジェクターです。

主な仕様

光学系	
投影方式	: 3LCDパネル、1レンズ、3原色液晶シャッター方式
LCDパネル	: 0.79型XGAパネル、約236万画素(786,432 × 3)
レンズ	: 1.2倍ズームレンズ(電動) f 23.5 ~ 28.2mm、F 1.6 ~ 1.78
ランプ	: 165W UHP
投影画面サイズ	: 40 ~ 300型
光出力	: 2,000ルーメン(ランプモード高のとき)
投影距離(床置き)	
XGA入力時	
スクリーンサイズ	: 40型...1.2 ~ 1.4m、80型...2.4 ~ 2.7m、 100型...3.0 ~ 3.4m、150型...4.5 ~ 5.2m、 200型...6.0 ~ 6.9m、250型...7.5 ~ 8.7m、 300型...9.0 ~ 10.4m(設計値のため多少の誤差があります)
電気系	
カラー方式	: NTSC ^{3.58} 、PAL、SECAM、NTSC ^{4.43} 、PAL-M、PAL-N、PAL60 自動切り換え / 手動切り換え
水平解像度	: ビデオ入力時...750TV本、RGB入力時...1,024 × 768ドット
対応コンピューター信号	: fH...19 ~ 92kHz、fV...48 ~ 92Hz (最高入力解像度信号: SXGA + 1,400 × 1,050、fV...60Hz) 接続するコンピューターの信号の解像度と周波数は、 プリセット信号の範囲内に設定してください。
対応ビデオ信号	: 15k RGB / コンポーネント、50/60Hz、 プログレッシブコンポーネント、50/60Hz、 DTV(480/60i、575/50i、480/60P、575/50P、540/60P、 720/60P、720/50P、1080/60i、1080/50i) コンポジットビデオ、S映像
スピーカー	: モノラルスピーカーシステム、40 × 20mm、最大1W
入出力	
ビデオ	: VIDEO...ピンジャック コンポジットビデオ1Vp-p ± 2dB同期負(75 終端) S映像...Y / C、4ピンミニDIN Y(輝度)信号...1Vp-p ± 2dB同期負(75 終端) C(クロマ)信号...バースト(NTSC 0.286Vp-p ± 2dB) (PAL 0.3Vp-p ± 2dB) (75 終端)
INPUT A(入力A)	: HD D-sub15ピン アナログRGB / コンポーネント R / R - Y...0.7Vp-p ± 2dB(75 終端) G...0.7Vp-p ± 2dB(75 終端) 同期付G / Y...1Vp-p ± 2dB同期負(75 終端) B / B-Y...0.7Vp-p ± 2dB(75 終端) SYNC / HD... 複合同期入力 1 ~ 5Vp-p、ハイインピーダンス、正負極性 水平同期入力 1 ~ 5Vp-p、ハイインピーダンス、正負極性 VD...垂直同期入力 1 ~ 5Vp-p、ハイインピーダンス、正負極性 AUDIO...ステレオミニジャック 500mVrms、インピーダンス47k 以上

USB	: アップ(アップストリーム)×1
安全規格	: 電安法、VCCIクラスB(本機は「高調波ガイドライン適合品」です。)
電源	: AC100~240V、2.4~1.0A、50/60Hz
消費電力	: 最大240W(スタンバイ時4W)
発熱量	: 819.0 BTU
動作温度	: 0~+35
動作湿度	: 35~85%(結露なきこと)
保存温度	: -20~+60
保存湿度	: 10~90%
外形寸法	: 約298(幅)×69(高さ)×243.5(奥行)mm(突起部含まず)
質量	: 約2.9kg
付属品	
	リモートコンマnder×1、単3形乾電池×2、HD D-sub15ピンケーブル(2m)×1、USBケーブル Aタイプ - Bタイプ×1、 キャリングケース×1、電源ケーブル×1、交換用エアフィルター×1、取扱説明書×1、早わかりカード×1、 保証書×1、セキュリティラベル×1

外形寸法図



単位 : mm

仕様および外観は、改良のため予告なく変更されることがありますのであらかじめご了承ください。