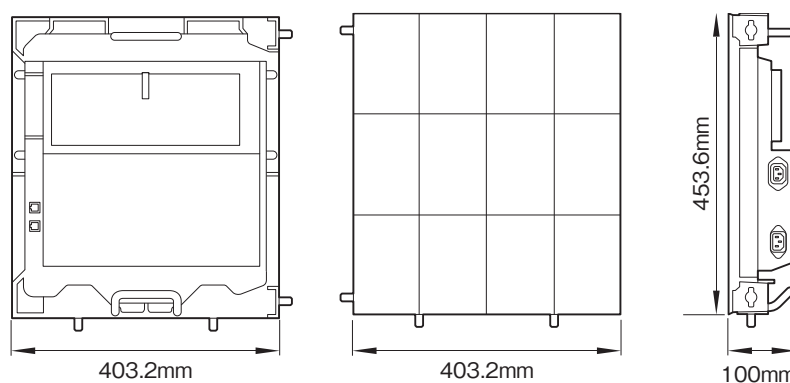


ZRD-2は、微細なLED素子を光源とする独自開発の高画質ディスプレイ技術Crystal LEDを用いたディスプレイユニットです。

## 主な仕様

<b>映像系</b>	
解像度	: 320ドット(水平) × 360ライン(垂直)
LED画素ピッチ	: 1.2mm
コントラスト比	: 1,000,000 : 1以上
輝度	: 最大 約1,000cd/m <sup>2</sup>
視野角	: 約180度
表示可能色域	: sRGB比(u'v') 約140%
設置条件	: 屋内専用・積み上げタイプ
<b>入出力端子</b>	
AC電源入力端子	: ~IN × 1
AC電源出力端子	: ~OUT × 1
ユニット入力端子	: IN…RJ-45 × 1
ユニット出力端子	: OUT…RJ-45 × 1
<b>一般</b>	
電源	: AC 200V~240V、50/60Hz、1.0A
<b>動作条件</b>	
温度	: 0~35°C
湿度	: 20~80%(結露のないこと)
<b>保存・輸送条件</b>	
温度	: -20~+60°C
湿度	: 20~80%(結露のないこと)
消費電力	: 平均 約100W 最大 約200W
外形寸法(幅×高さ×奥行)	: 約403.2mm × 453.6mm × 100mm
質量	: 約10.0kg
<b>付属品</b>	
ケーブルクランプ(3)、調整プレート(1)、調整ネジ(1)、調整プレート固定ネジ(1)、カテゴリ7ケーブル(1)*、電源ケーブル(1)*、ご使用になる前に(1)	
*ユニット間接続用	
※ この装置は、クラスA情報技術装置です。この装置を家庭環境で使用すると電波妨害を引き起こすことがあります。この場合には使用者が適切な対策を講ずるよう要求されることがあります。	
※ 本機は「高調波電流規格 JIS C 61000-3-2 適合品」です。	

## 外形寸法図



単位：mm

仕様および外観は、改良のため予告なく変更されることがありますのであらかじめご了承ください。