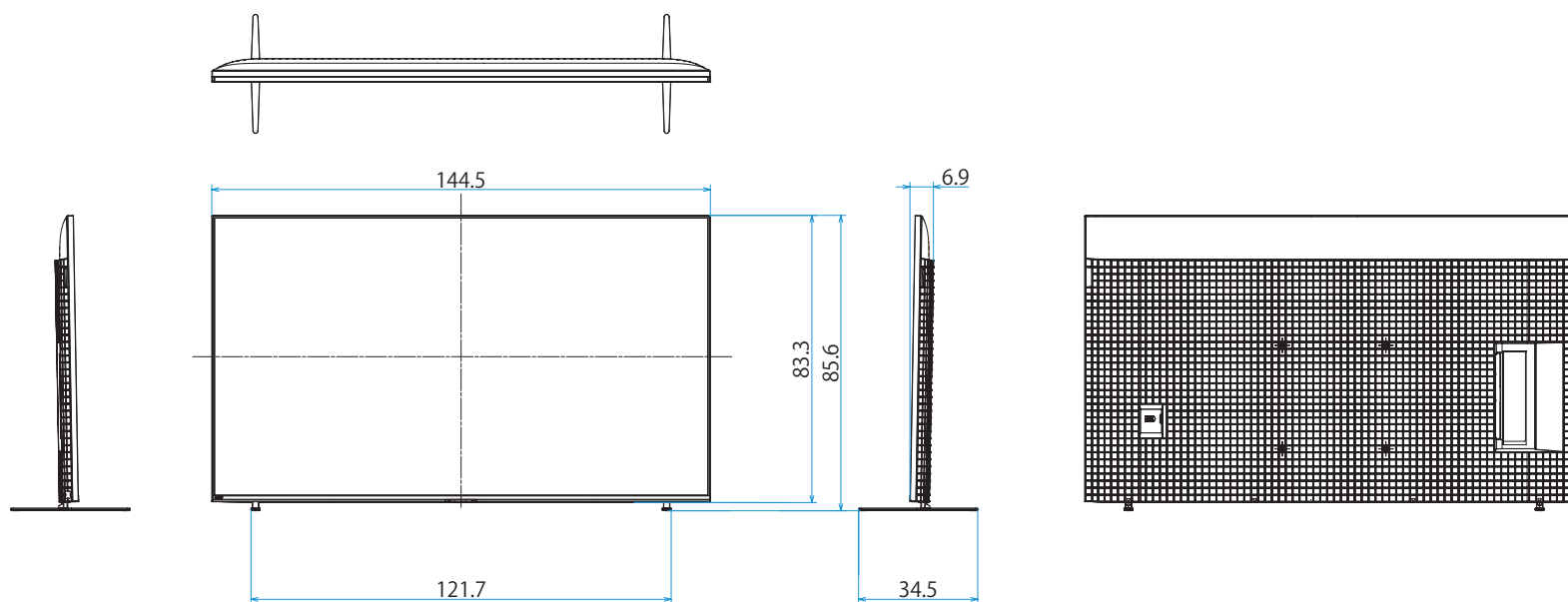
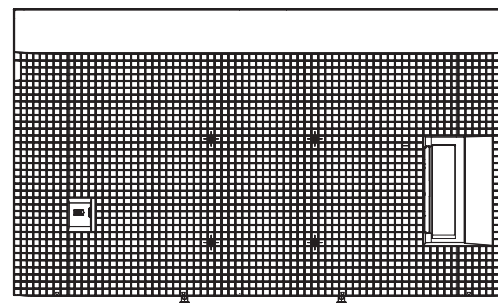
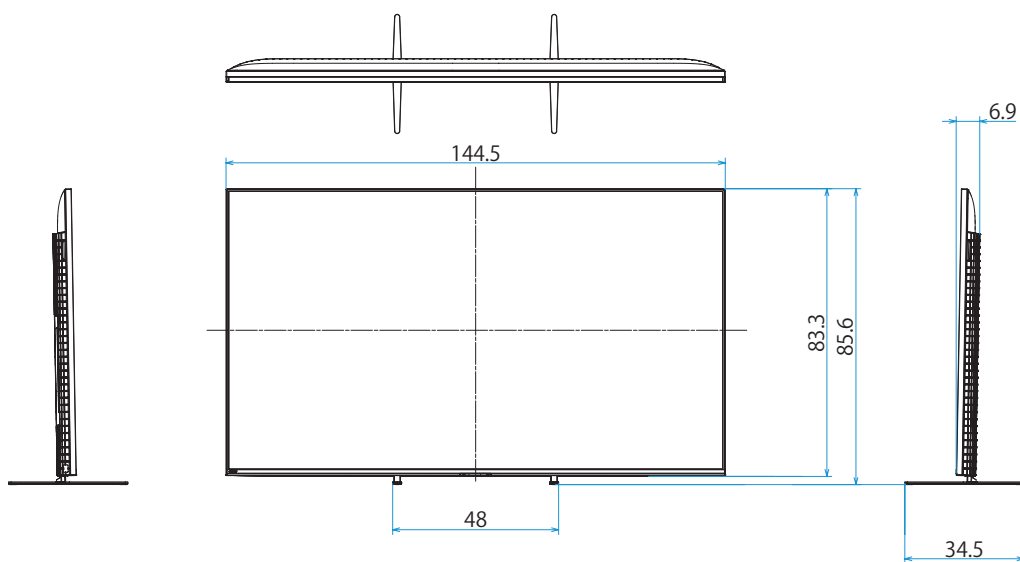


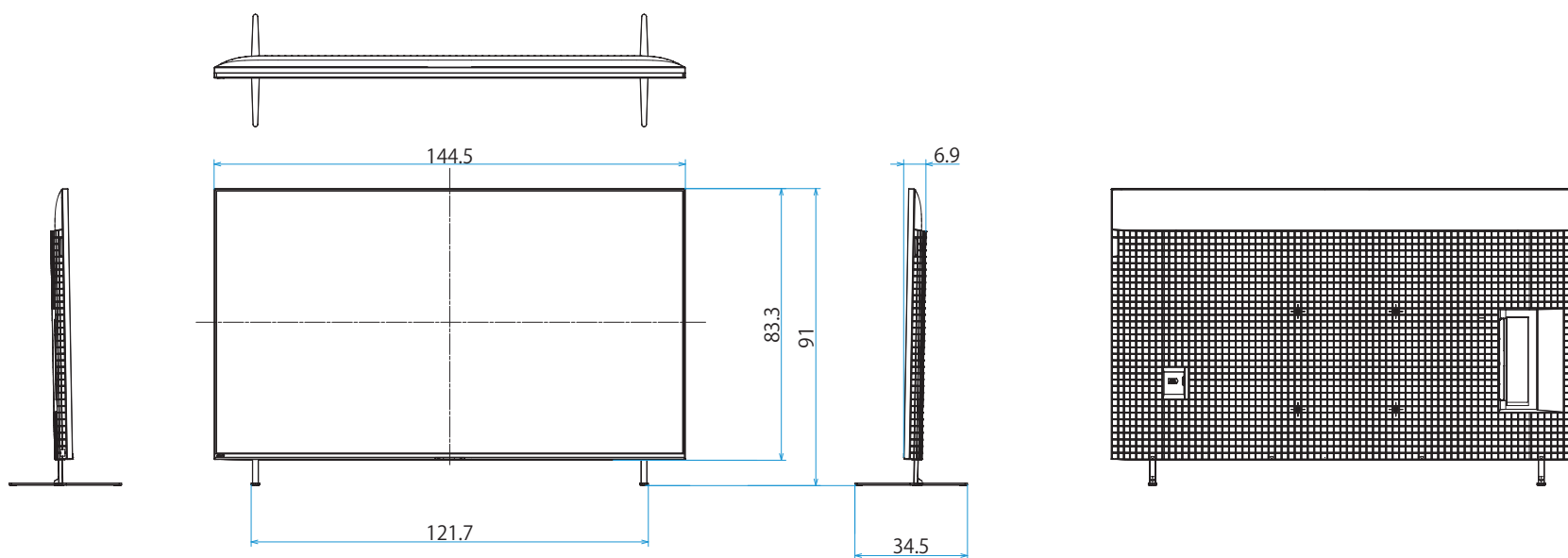
スタンドあり (スタンド外側ポジション)



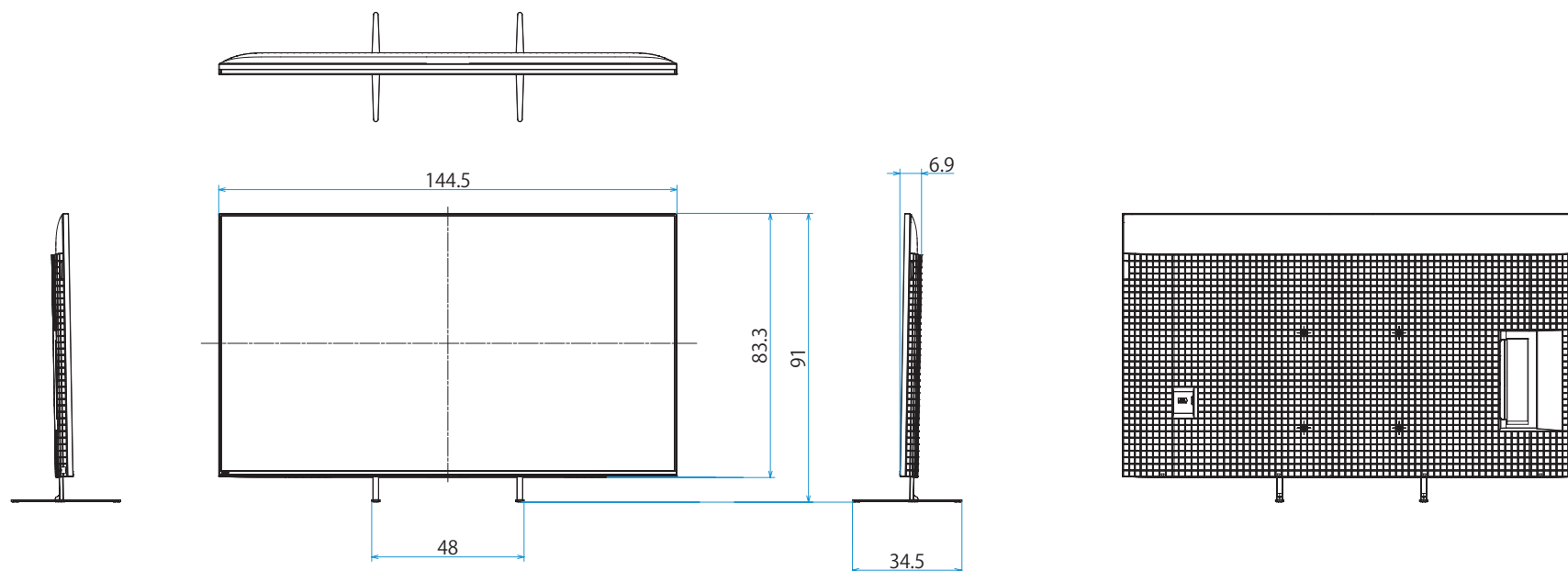
スタンドあり (スタンド内側ポジション)



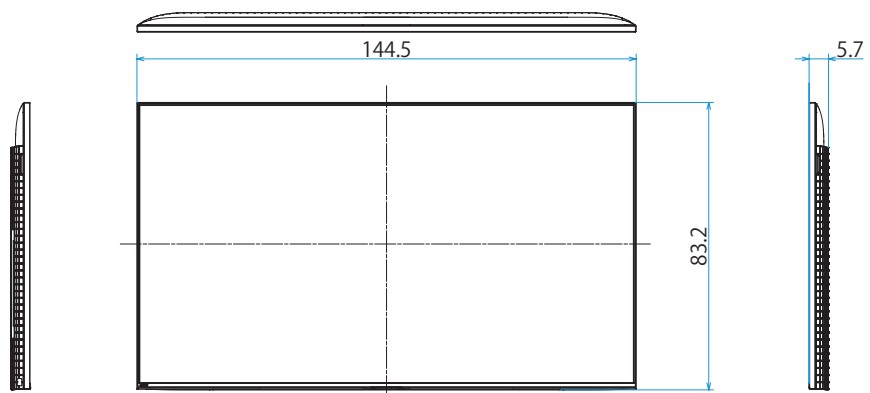
スタンドあり (サウンドバースタイル外側ポジション)



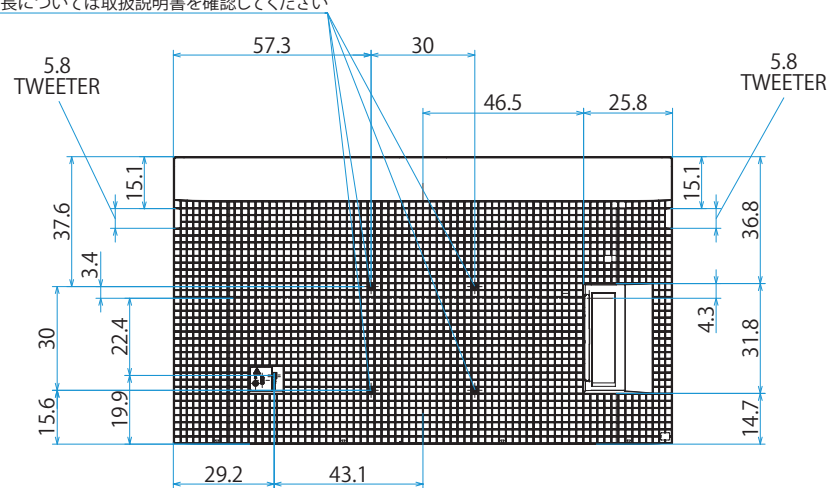
スタンドあり（サウンドバースタイル内側ポジション）



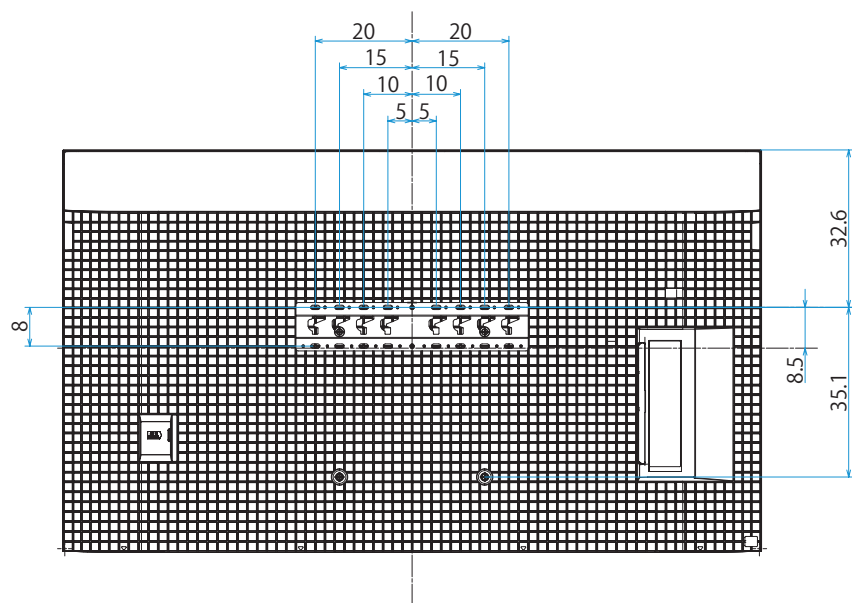
スタンドなし



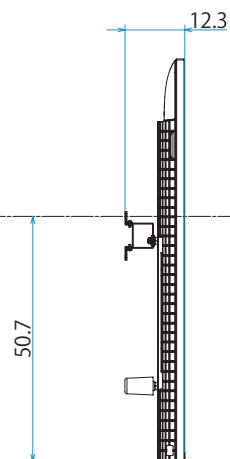
壁掛けユニット取付穴 (M6)
 ※ネジ長については取扱説明書を確認してください



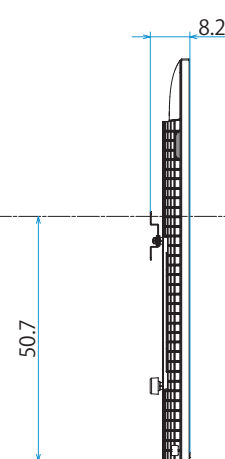
壁掛け



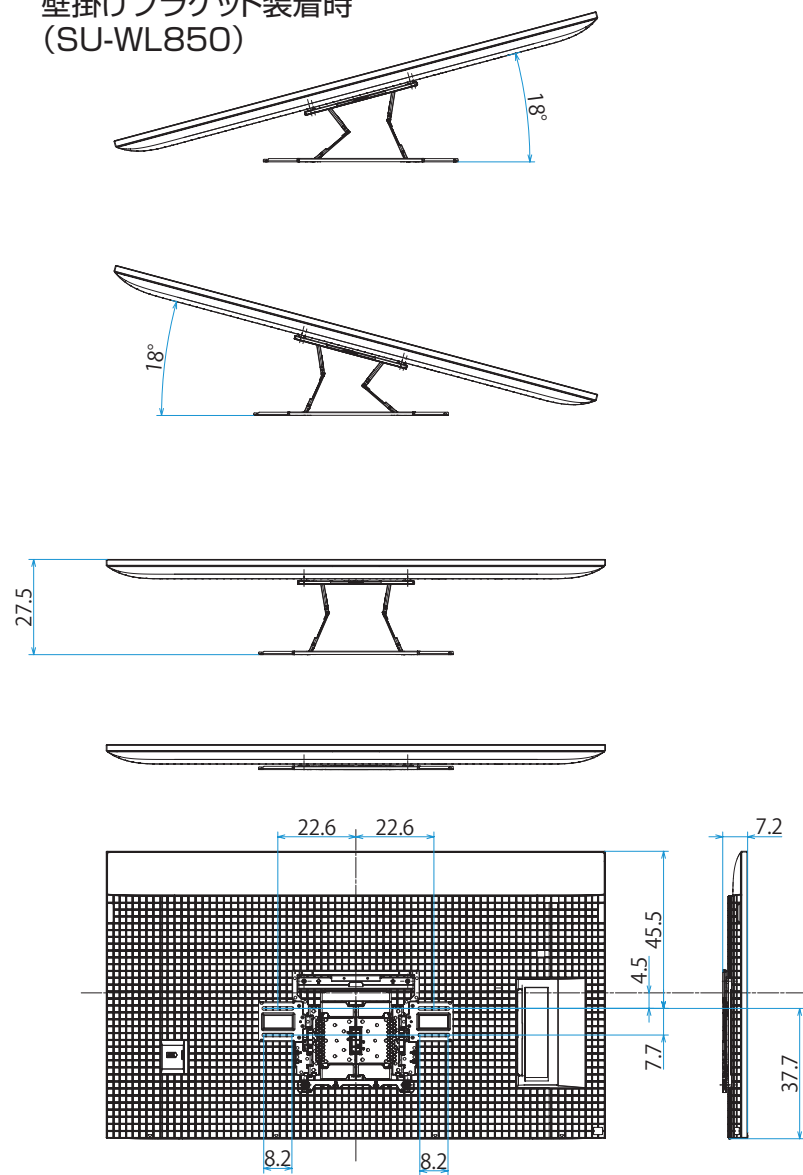
標準壁掛け
(SU-WL450)



スリム壁掛け
(SU-WL450)



壁掛けブラケット装着時
(SU-WL850)



壁掛けブラケット装着時
(SU-WL900)

