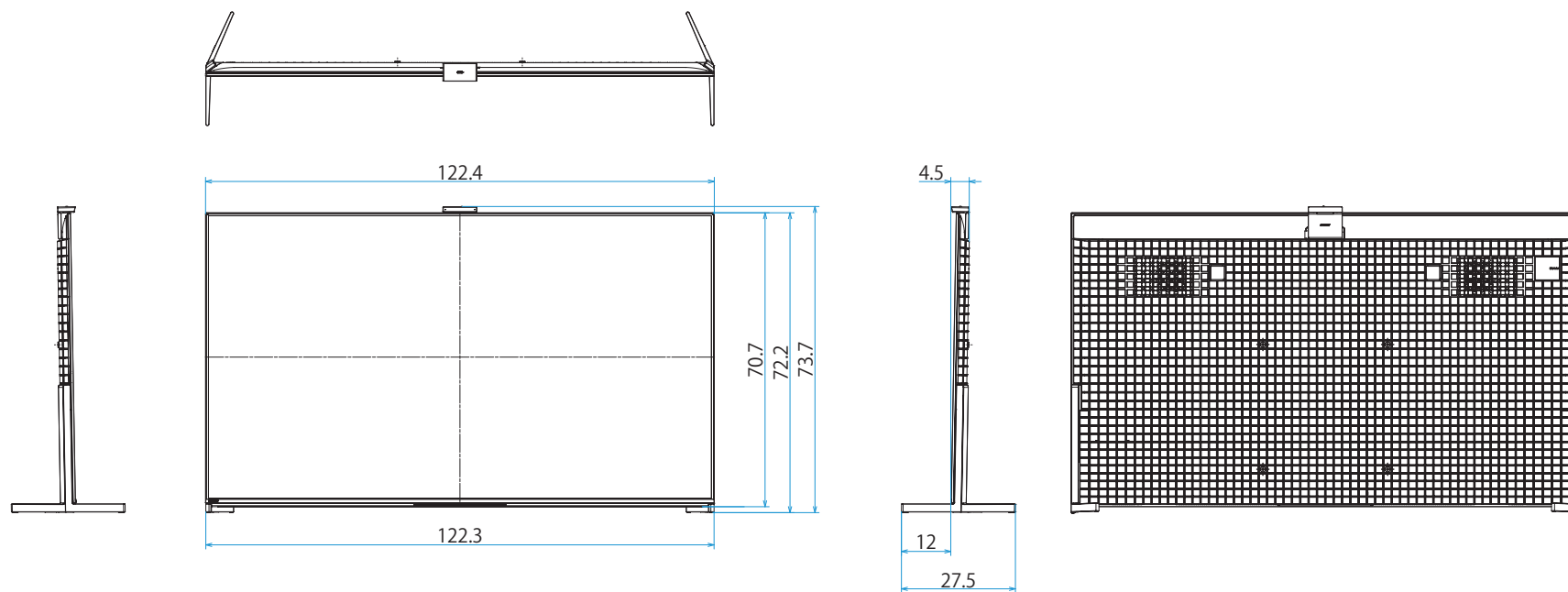
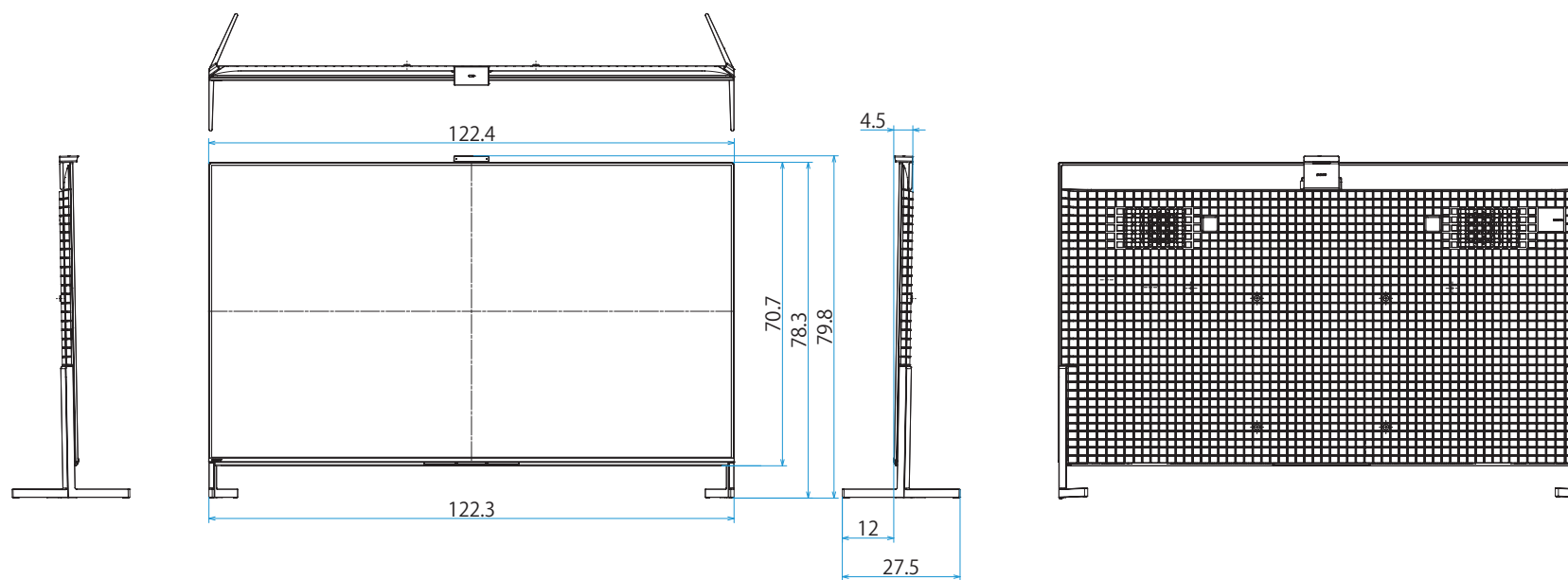


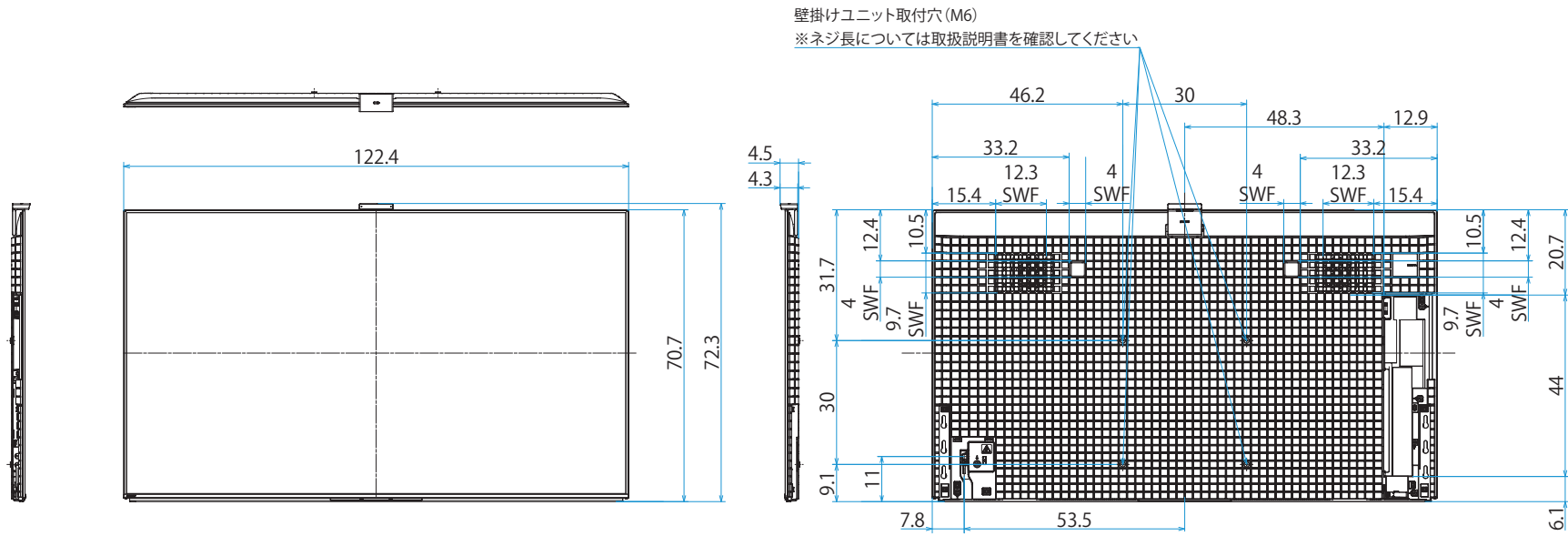
スタンドあり(スタンド外側ポジション)



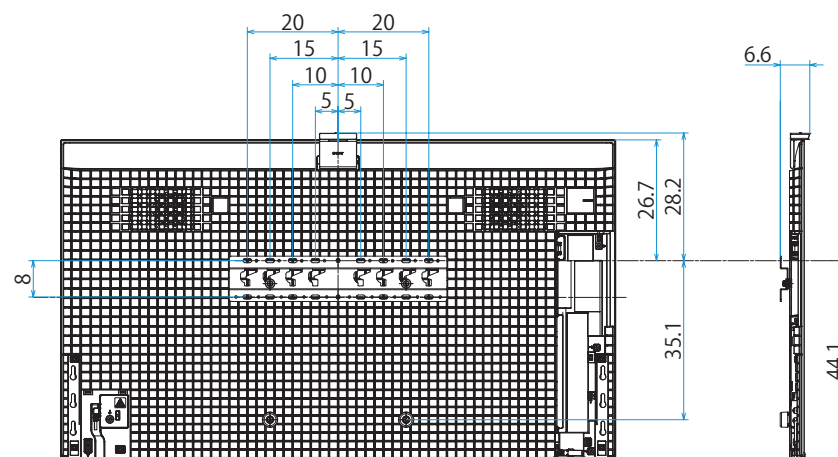
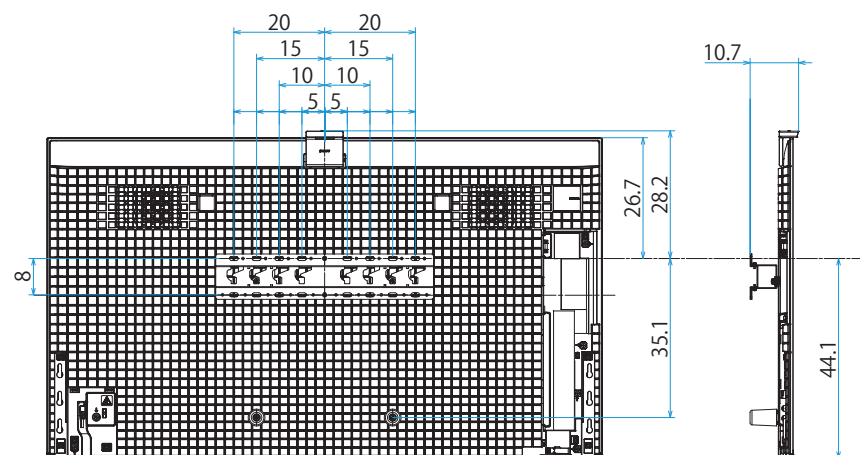
スタンドあり(サウンドバースタイル外側ポジション)



スタンドなし



壁掛け

スリム壁掛け
(SU-WL450)標準壁掛け
(SU-WL450)

壁掛けブラケット装着時
(SU-WL850)

