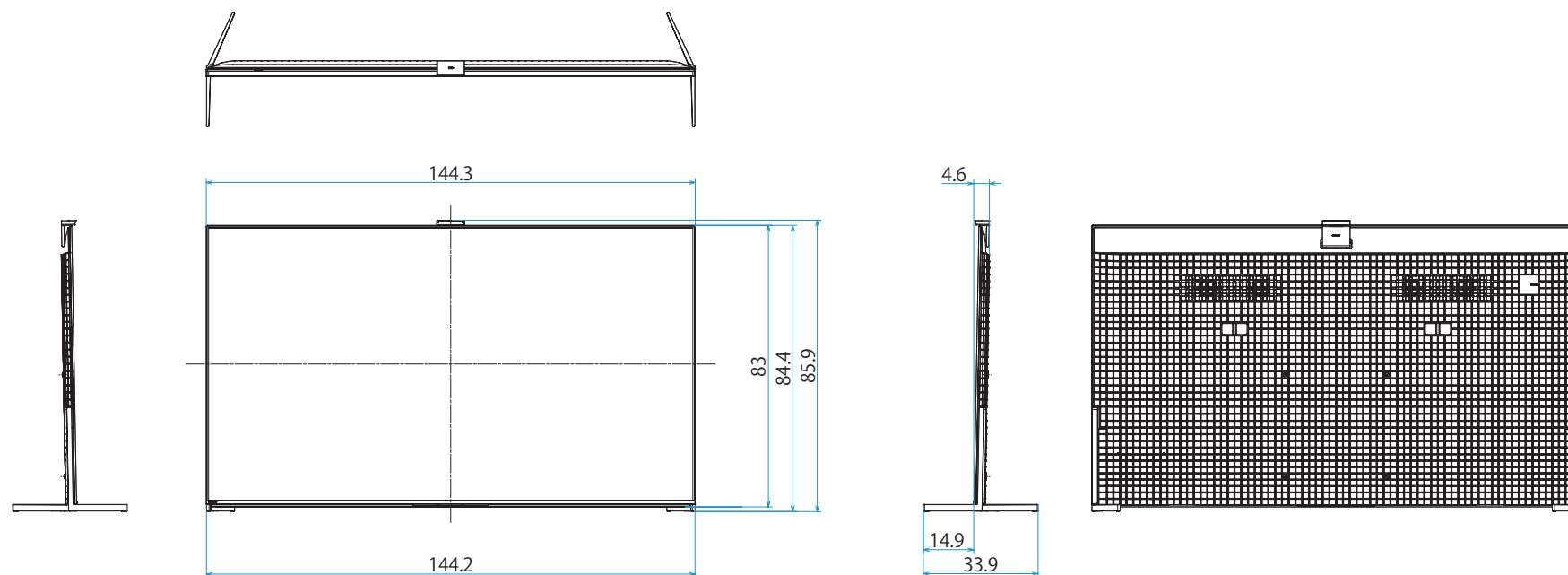
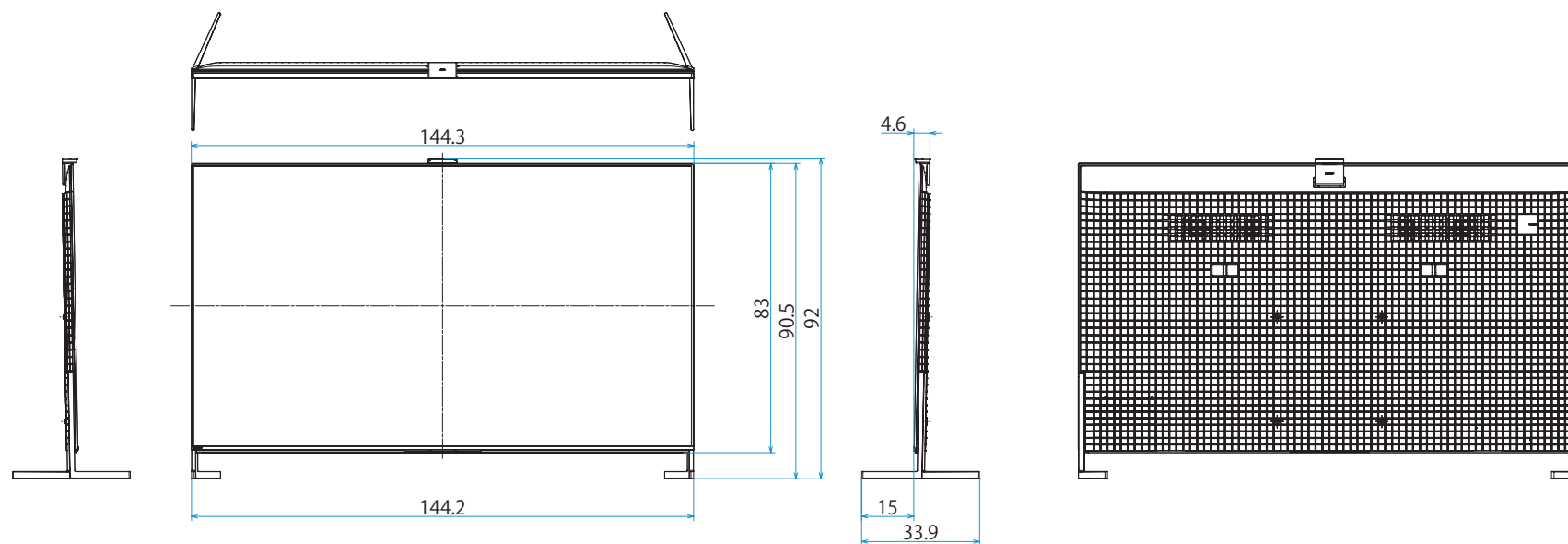


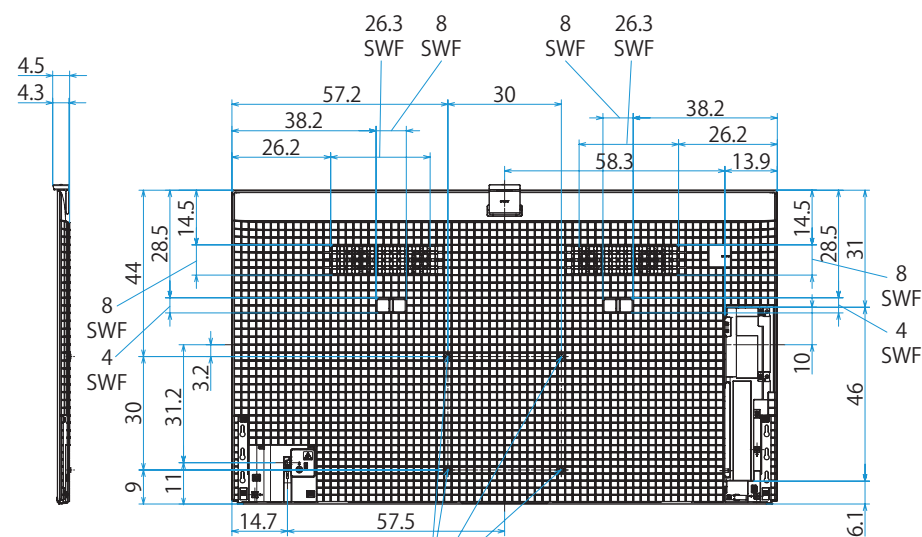
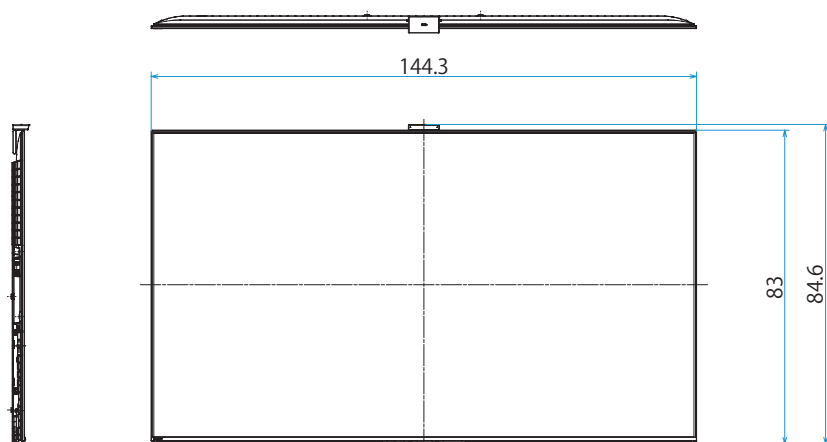
スタンドあり (スタンド外側ポジション)



スタンドあり (サウンドバースタイル外側ポジション)

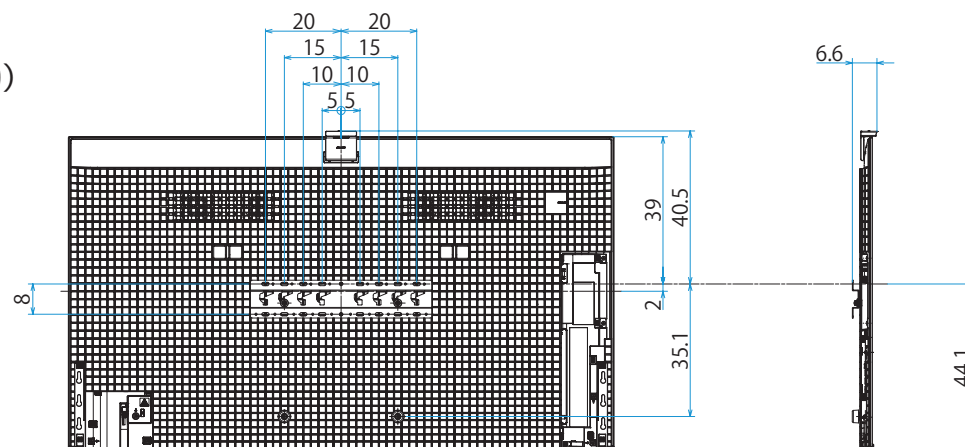
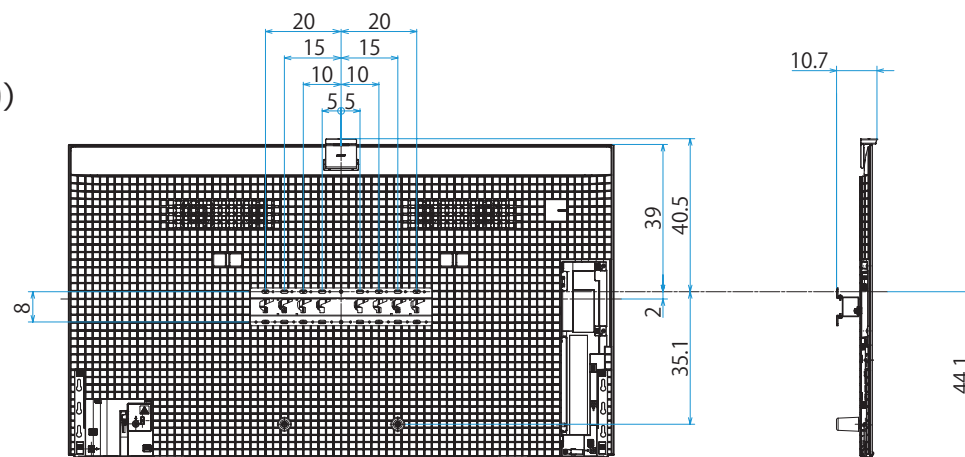


スタンドなし



壁掛けユニット取付穴 (M6)
 ※ネジ長については取扱説明書を確認してください

壁掛け

スリム壁掛け
(SU-WL450)標準壁掛け
(SU-WL450)

壁掛けブラケット装着時
(SU-WL850)

