

SONY[®]

ユーザーガイド

Xperia[™] XZ
Style Cover Stand
SCSF10

2016年10月(第1版)

目次

はじめに.....	3
取り扱い上のご注意.....	3
製品の概要.....	3
各部の名称.....	3
はじめてお使いになる前に.....	4
スタイルカバーを有効にする.....	4
操作説明.....	5
カバーを変更する.....	5
主な仕様.....	6
重要な情報.....	6
防水性能に関するご注意.....	6

はじめに

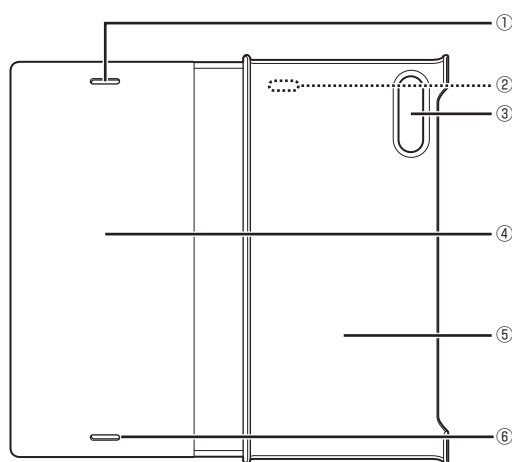
本製品をお買い上げいただき、誠にありがとうございます。本製品をお使いになる前に付属の取扱説明書を必ずお読みください。

取り扱い上のご注意

- 本製品を粉塵、砂、泥の極端に多い環境に不必要にさらすことは避けてください。本製品と Xperia の間に砂、ほこり、異物などが入った場合は、柔らかい布でやさしく拭き取ってください。砂、ほこり、異物などが入った状態でご使用になると、本製品および Xperia に傷がつくことがあります。
- お手入れは乾いた布（めがね拭きなど）で拭いてください。また、アルコール、シンナー、ベンジン、洗剤などで拭くと、色があせたりすることがあります。
- 力を入れすぎたり、指定以外の方法で取り付けたり／取り外したりを行わないでください。
- 本製品は、素材の特性上、摩擦や汗、水濡れなどにより、色落ちや、他の製品への色移りの可能性があります。
- カバーに磁石が装着されているため、カバーの開閉の状態により Xperia のコンパス機能に影響を及ぼす可能性があります。コンパス機能を利用したアプリをお使いになる場合は、コンパスの調整を行ってください。

製品の概要

各部の名称



- | | |
|---|--------------|
| ① | スピーカー穴 |
| ② | 製品型名刻印部* |
| ③ | カメラ穴 |
| ④ | カバー |
| ⑤ | Xperia 取り付け部 |
| ⑥ | スピーカー穴 |

※ Xperia 取り付け部の裏側に刻印されています。

💡 ヒント

- カバーを閉じた状態では Xperia の通知 LED を確認することはできません。

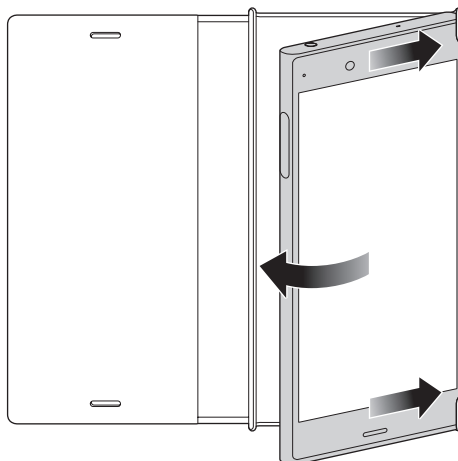
はじめてお使いになる前に

下記の手順に従って、必ずスタイルカバーを有効にしてください。

※本書はホームアプリが「Xperia™ ホーム」の場合で説明しています。また、Xperia の動作環境により、表示される内容が本書の記載と異なる場合があります。

スタイルカバーを有効にする

- 1 Xperia を Xperia 取り付け部に取り付ける



- 2 カバーを一度閉じ、開ける
 - Xperia の画面のロックを設定している場合は、ロックを解除してください。
- 3 Xperia に表示されるカバー選択画面で「フリップカバー」を選択し、「OK」をタップする



💡 ヒント

- 「フリップカバー」以外を選択した場合やカバー選択画面が表示されなかった場合は、「カバーを変更する」(→ P.5) の操作を行い、「フリップカバー」を設定してください。

操作説明

カバーを変更する

他のカバーから本製品に変更した場合や、カバーの設定を誤ってしまった場合は以下の手順で設定を変更してください。

- 1 Xperia のアプリ一覧で「設定」→「画面設定」をタップする
- 2 「カバーの選択」をタップする
- 3 「フリップカバー」を選択し、「OK」をタップする



💡 ヒント

- 本製品を使用しなくなった場合は上記操作手順3で「その他」を選択→「OK」をタップし、設定を解除してください。

主な仕様

外形寸法	約 76.0 × 約 147.5 × 約 13.4 mm
質量	約 53.0 g

重要な情報

防水性能に関するご注意

- 本製品は下記に示す防水性能を有しておりますが、極端に高温または低温の湿潤環境に不必要にさらすことは避けてください。
IPX5/8 相当の防水性能（当社試験方法による）
- 常温以外の真水や水道水以外の液体（海水、プール、温泉、洗剤、アルコール、ジュースなど）に浸けないでください。真水以外にふれた場合は真水ですすいでください。
- 水中で使用しないでください。
- 本製品が水に濡れた場合は本製品から Xperia を取り外し、十分に自然乾燥させてからお使いください。濡れたまま長時間 Xperia を装着しないでください。また、濡れている状態でお使いになると、通話やデータ通信の性能に影響を及ぼす可能性があります。
- Xperia の防水／防塵性能については、Xperia の取扱説明書をご覧ください。